

# ホワイトボード〈ピタボ〉 KOKUYO

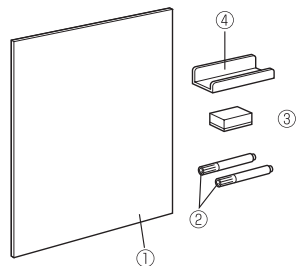
## 吸着シートタイプ

### 取扱説明書

このたびはコクヨ製品をお買い上げいただき、まことにありがとうございます。  
ご使用前に、よくお読みの上、正しくお使いください。お読みになったあとは、  
お使いになる方がいつでも見られるところに必ず保管してください。

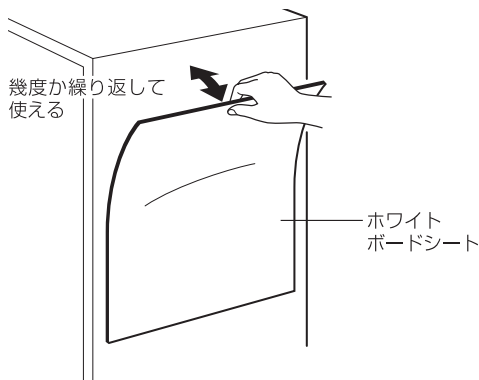
#### 梱包されているもの

- ① ホワイトボードシート / 1枚
- ② ホワイトボード用マーカー (黒・赤) / 各1本
- ③ イレーザー (マグネットシート付き) / 1個
- ④ トレー (マグネットシート付き) / 1個



#### この製品は、接着剤を使用せず、 壁面に吸着します。

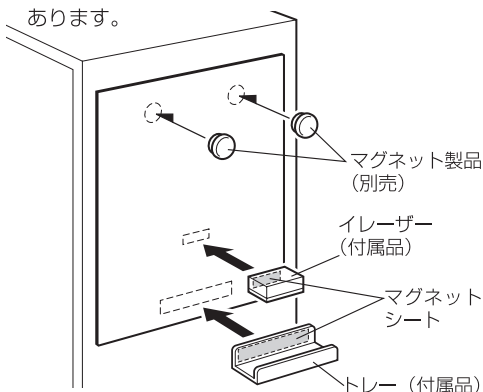
スチール面以外にも下記の面(貼り付けに適しているところ)にしっかり貼れて、はがしたときにあとが残りません。また吸着面は、幾度か繰り返し使えます。



#### この製品は、磁石がくっつきます。

マグネット製品や付属のトレー・イレーザーを貼り付けることができます。

※条件によっては、マグネットの接着が弱い場合があります。



#### 貼り付けに適しているところ ○

凹凸のないなめらかな平面

- ガラス…ただし、直射日光が当たる場所は避けてください。
- 木材…家具・柱・板壁・机など。
- 金属…家具・冷蔵庫洗濯機など。
- 壁紙など。

#### 貼り付けに適さないところ ✕

曲面や凹凸面、ザラザラ面、表面のはがれやすい面、高温になる場所、水のかかる(風呂場など)場所

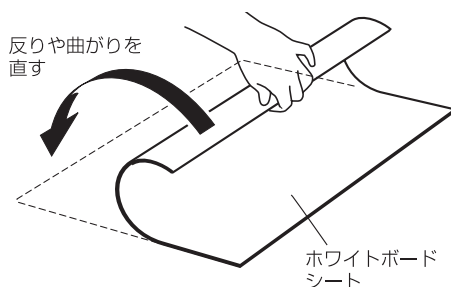
- 布壁・土壁・砂壁・石膏ボード・表面にフッ素などで汚れ防止加工しているもの。
- 塗装面、一部の樹脂(軟質塩ビ・ABS・PPなど)・材質の弱い面。
- 屋外や車内など、紫外線や熱などが当たる場所。

# 貼り付けかた

- 1** 箱からホワイトボードシートを取り出し、反りや曲がり直してください。平坦な場所でまっすぐになるように置いておくなど、反りや曲がり直してからご使用ください。

## 〈ご注意〉

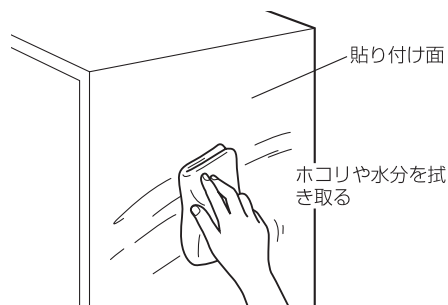
ホワイトボードシートに反りや曲がりがあると、貼り付けた後に浮いてくる場合があります。



- 2** 貼り付け面は平滑な面を選び、ホコリ・油分・水分などは、湿った布や中性洗剤を使ってきれいに拭きとった後、十分に乾燥させてください。

## 〈ご注意〉

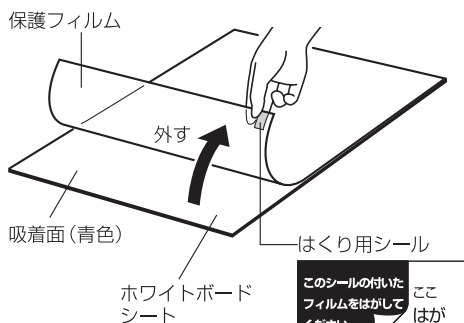
ホコリや汚れのついている面には貼り付けられません。



- 3** はくり用シール位置から青い吸着面に貼り付いている"保護フィルム"をはがしてください。

## 〈ご注意〉

- 青い吸着面が汚れないように注意してください。
- 保護フィルムをはがすときに、ホワイトボードシートに折り目やシワが入らないように注意してください。



- 4** ホワイトボードシートにたるみがないように、布などで押えながら壁面に貼ってください。

## ⚠注意

必ず布などで押えながら貼ってください。ホワイトボードシートの断面で手を傷つけるおそれがあります。

## 〈ご注意〉

浮きやたるみがあると、はがれる原因になります。



筆記には「ホワイトボード用マーカー」をお使いください。

# 安全上のご注意

---

## △ 注意

- 高温になる場所や水がかかる場所（お風呂場など）、曲面や凹凸のある面では使用しないでください。
  - ガラスやふすまなど、こわれやすい面や材質の弱い面に貼り付けるときは、十分に注意してください。  
押えすぎると貼り付ける側を壊すだけでなく、それが原因でけがをす  
る恐れがあります。
  - 高価な家具や壁など、貴重品へのご使用は避けてください。
  - 万一にそなえて、貴重品や壊れやすいものに、貼ったり、ホワイトボー  
ドシートの下に置いたりしないでください。
  - 万一、ホワイトボードシートが落下した場合でも危険の無いように、  
シート周辺での火気の使用は避けてください。
  - 長期間、一定の場所に貼り付けしないでください。  
はがれにくくなったり、貼り付け面を破損したりする恐れがあります。
  - 本製品を水には浸けないでください。
  - 本製品を投げたり、ものにぶついたり、乱暴な扱いをしないでください。  
破損の原因になります。
  - ホワイトボードシート表面で鋭利なものや硬いものを使用しないでく  
ださい。  
ホワイトボードシートを傷つける恐れがあります。
  - トレーの上に、重いものをのせたり、引っ掛けたりしないでください。  
破損の原因になります。
  - 乱暴な取り扱いや、用途以外のご使用はしないでください。  
けがや破損の原因になります。
-

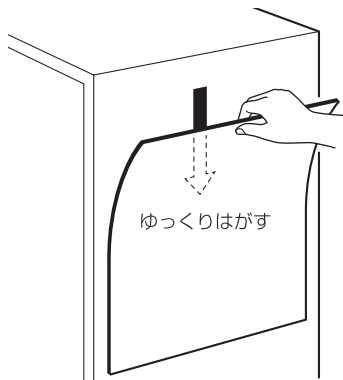
# はがしかた

表面にシワや折れが生じないように、“ゆっくり”はがしてください。

吸着面を少し水に濡らすと、はがしやすくなります。

## 〈ご注意〉

一気にはがすと、貼り付け面や本製品を破壊・変形させたり、シワや折れ目が入る原因になります。



# お手入れのしかた

## 吸着力が落ちたときの回復のしかた

貼ったりはがしたりを繰り返すと吸着力が低下し、期待する吸着力が得られなくなります。

## 〈吸着力の回復のしかた〉

水を含ませた布で吸着面についたゴミや汚れを拭き取り、十分に乾かしてください。吸着力が少し回復します。

※オフィスクリーナーなどで拭き取ると、比較的汚れをうまく除去することができます。

吸着面についた  
ゴミや汚れを拭き取る



## 筆記面のお手入れのしかた

- 日常のお手入れは、きれいな布で水拭きし、最後に乾いた布で水分を拭き取ってください。
- 汚れが著しい場合は、水でうすめた中性洗剤で拭き取った後、水拭きし、最後に乾いた布で水分を拭き取ってください。または、別売のホワイトボード用クリーナーをご使用ください。

# 保管のしかた

直射日光を避け、なるべく湿気の少ない涼しい所に保管してください。

# 材質

ホワイトボード面	PET
中芯	鉄粉シート
吸着面	アクリル発泡体

## コクヨS&T株式会社

〒537-8686 大阪市東成区大今里南6丁目1番1号

ホームページURL <http://www.kokuyo-st.co.jp/>

お問い合わせ、ご相談はフリーダイヤル(全国共通)

お客様相談室 ☎0120-201594

お客様相談室FAX ☎0120-060660