

モバイルスクリーン (シングルポールタイプ) (KM-SM-60, KM-SM-80, KM-SM-100) 取扱説明書

このたびはコクヨ商品をお買い上げいただきましてありがとうございます。
この説明書は、この製品の組み立て方と使用上の注意事項について記載しています。ご使用前に、この説明書をよくお読みの上、正しくお使いください。お読みになった後は、取り扱いがわからないときに、いつでも見られるところに保管してください。

安全上のご注意

ここに書かれた注意事項は、あなたや他人への危害や損害を未然に防ぐためのものです。いずれも安全にお使いいただくための重要な内容ですから、必ずお守りください。

警告

- 乱暴な取り扱いや用途以外の使用はしないでください。けがや故障、破損の原因になります。
- 収納の際は、立てかけて置かないでください。本体が倒れ、けがの原因となることがあります。収納時は水平な場所に保管してください。
- ストープなど火気に近づけないでください。スクリーン面は薄い素材なので火災や、やけどの原因になります。
- スクリーンにぶらさがったり、もたれかかったりしないでください。スクリーン面やポールにぶらさがったりすると、本体が転倒をしてけがをすることがあります。

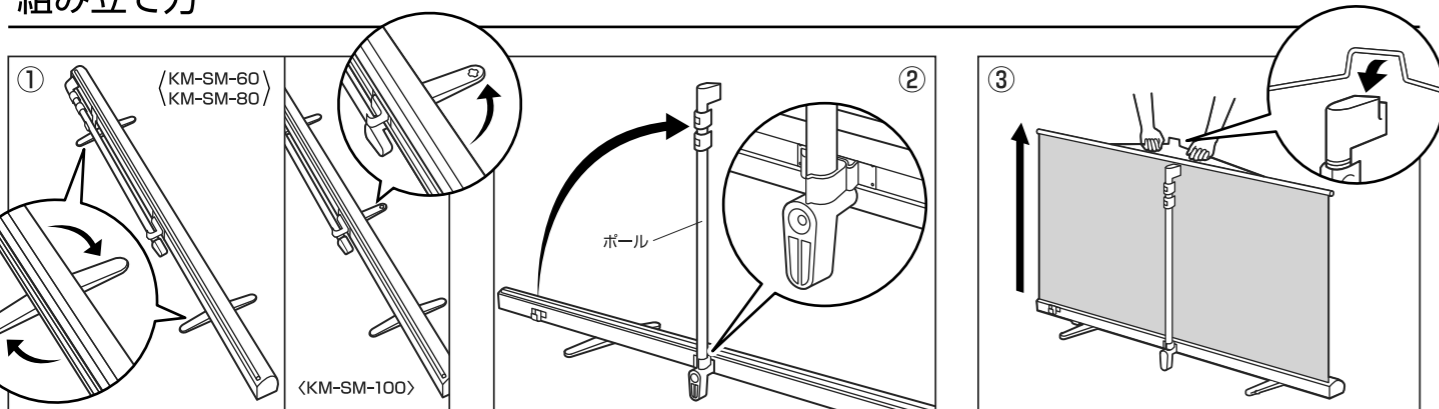
注意

- 組み立て時や収納時は手でポールを持った状態でロックレバーを解除してください。手を離れた状態でロックレバーを解除すると、ポールが勢いよく下がり、けがや破損のおそれがあります。
- 商品の組み立ては、記載している手順・方法通りに行ってください。誤った手順・方法で組み立てますと、けがや破損のおそれがあります。
- スクリーン面の両端に触れないでください。手を切るなど、けがをすることがあります。
- 風の当たる場所に置かないでください。転倒して、けがや破損のおそれがあります。
- 屋外での使用はしないでください。
- 床に傾斜や段差のある、不安定な場所では使用しないでください。転倒して、けがや破損のおそれがあります。

スクリーン面のお手入れ方法

- スクリーン面の汚れをふきとるときは、乾いた柔らかい布で軽くふきとってください。汚れがひどいときは、水・薄めた中性洗剤・アルコール類を含ませた布で軽くふきとり、乾いた布でカラぶきしてください。
- シナー、ベンジンなど溶剤は使用しないでください。スクリーン面を傷めることがあります。

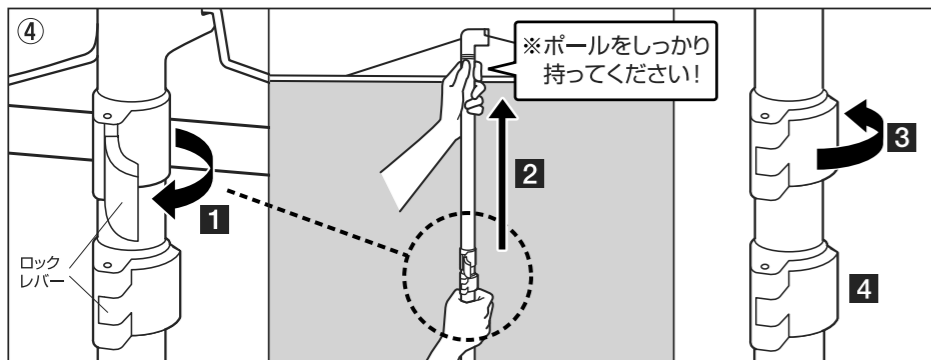
組み立て方



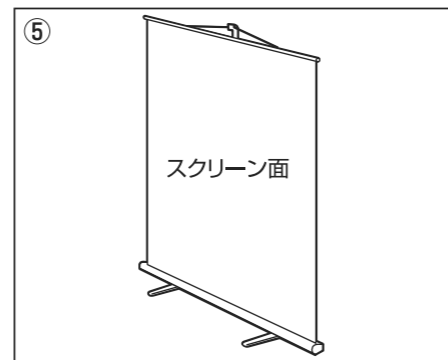
① スタンドを90度回転させてセットします。(もう一方のスタンドも同様にセットしてください。)
※KM-SM-100はスタンドが3個付いています。

② ポールを立てます。(しっかりとロックされたことを確認してください。)

③ スクリーンを引き上げ、フックに引っかけます。

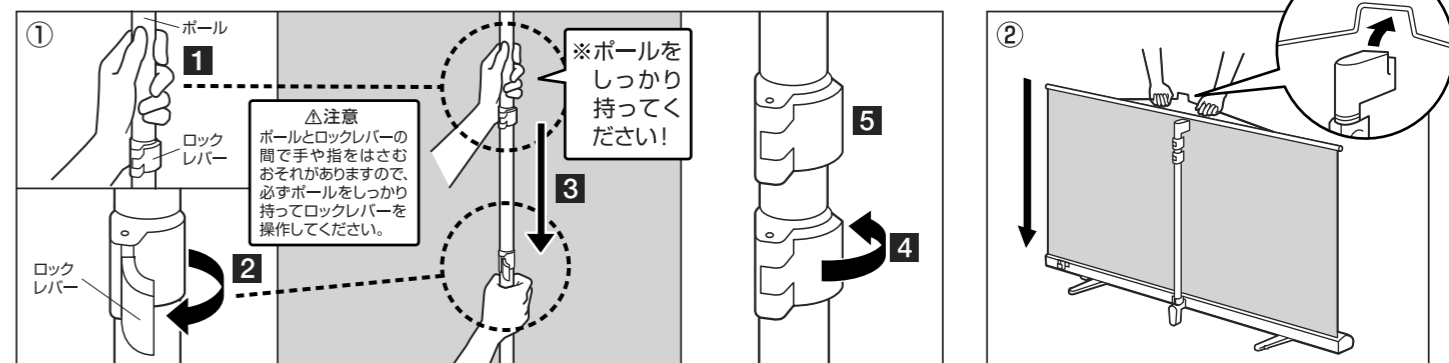


④ ① 上側のロックレバーを起し、② ポールを上へ伸ばします。③ 伸ばしきったところでロックレバーを最後まで倒し、ポールを固定します。④ 次に下側のポールも同様の手順で伸ばし固定します。(ポールがしっかりと固定されていることを確認してください。)



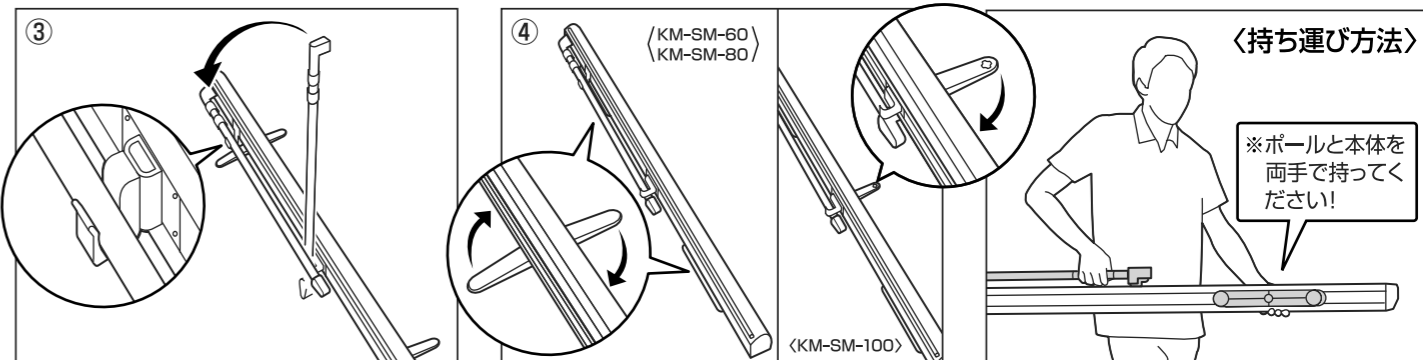
完成

収納の仕方 △注意：ロックレバーを起こすときは、必ずポールをしっかり持ってください。



① ポールの上部をしっかり持ち、② 下側のロックレバーを起こし、③ ポールを下げます。④ 下げきったところでロックレバーを最後まで倒し、ポールを固定します。⑤ 次に上側のポールも同様の手順で下げ固定します。(ロックレバーを起こす時はポールを手でしっかり支え、手や指をはさまないように注意しながら下げてください。)

スクリーンをフックからはずし、ゆっくりとスタンド台に収納させます。



③ ポールを倒します。(しっかりとロックされたことを確認してください。)

④ 最後にスタンドを回転させて収納します。
※KM-SM-100はスタンドが3個付いています。

持ち運び時はポールの取っ手部分と本体を両手で持ってください。

