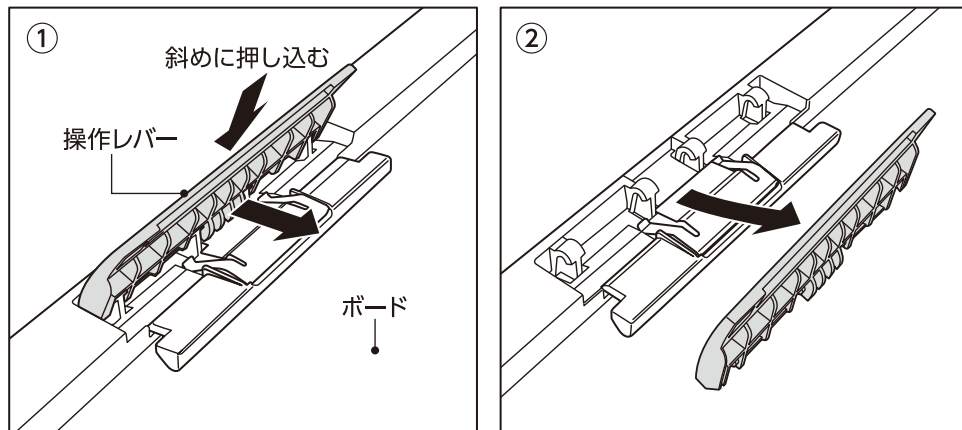


クリップボードの分別方法（廃棄時まで分別しないでください）

※作業は手袋を着用するなど、安全面に配慮して行ってください。

手順1. ボードから操作レバーを取り外す方法

操作レバーを開き、図のように斜めに押し込みながら手前にスライドして取り外す。



手順2. 書類押さえからバネを取り外す方法

ボードから書類押さえを外し、図②のようにバネをペンチなどで挟み、ねじりながら取り外す。

