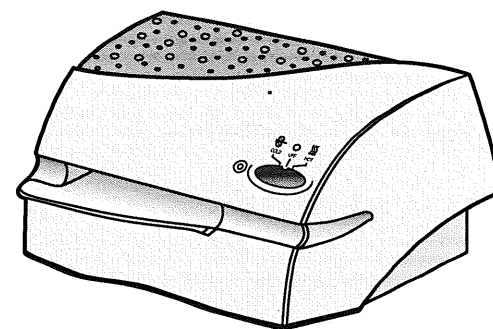


KOKUYO

# 取扱説明書

パウチ



## はじめに

このたびはパウチ『KLM-P112』をお買い求めいただき、ありがとうございます。  
ご使用になる前に、必ずこの取扱説明書をよくお読みいただき末永くご愛用  
くださいますようお願い申し上げます。

この取扱説明書は必ず保管してください。

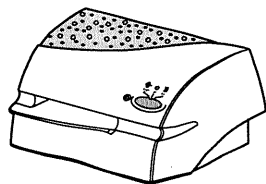
## 目次

◆ご使用上の注意	.....	P 1
◆各部の名称と働き	.....	P 3
◆パウチ作業上の注意	.....	P 4
◆操作方法<KLM-P112>	.....	P 6
◆お手入れ方法	.....	P 7
◆こんなときは/製品仕様	.....	P 8

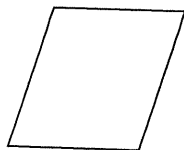
## 内容物の確認

下記のとおり、製品本体及び付属品が同梱されていることを確認してください。

製品本体



クリーニングペーパー (2枚)



取扱説明書 (保証書)



## ご使用上の注意

### 絵表示について

この取扱説明書および製品への表示では、製品を正しくお使いいただき、あなたや他の人への危害や財産への損害を未然に防止するために、いろいろ絵表示しています。その表示と意味は次のようになっています。内容をよく理解してから本文をお読みください。



### 警告

この表示を無視して、誤った取り扱いをすると、人が死亡または重傷を負う可能性が想定される内容を示しています。



### 注意

この表示を無視して、誤った取り扱いをすると、人が障害を負う可能性が想定される内容および物的損害のみの発生が想定される内容を示しています。

安全にご利用いただくために、下記の注意事項を必ずお守りください。



### 警告



製品の上面およびパウチ直後の加工物は高温になっていますので、注意してください。  
※高温のため、やけどをする恐れがあります。



ネクタイ・ネックレス・髪などを引き込まれないようにしてください。  
※けがをする原因になることがあります。

万一引き込まれたときは電源スイッチを必ず“OFF”にして、電源プラグをコンセントより抜いてから取り除いてください。



濡れた手で電源プラグを扱わないでください。  
※感電の恐れがあります。



電源コードを傷つけたり、加工したりしないでください。  
また、コードの上に重いものをのせたりしないでください。  
※火災、感電の恐れがあります。



ご自分で分解、改造、修理をしないでください。  
※感電や思わぬけがをする恐れがあります。



万一、煙が出たり、変な臭いがするなど、異常な状態になりましたら、使用を中止し、電源スイッチを必ず“OFF”にして、電源プラグをコンセントより抜いてください。  
※火災、感電の恐れがあります。



お子様の手の届くところで使わないでください。  
※やけどをする恐れがあります。

## ⚠ 注意



本製品は紙専用のパウチです。他の目的に使用しないでください。ただし、和紙、感熱紙、クレヨン画など熱により変色変質する紙はホットパウチしないでください。



絶対に金属、ビニール製品、可燃物（セロハン等）、軟化しやすい物（塩ビ、ポリエチレン等）、布、木片などは入れないでください。また絶対にパウチしないでください。※火災の恐れがあります。



パウチ操作中はそばを離れないでください。また、パウチから離れる場合や加工を終了した場合はファンクションスイッチを必ず"OFF"にして、電源プラグをコンセントより抜いてください。



絶対に製品の上に物を置かないでください。※製品上面は高温になります。



本製品は必ず平らな所へ設置し、フィルム取出口側からパウチしたものを取り出せるスペースを取ってください。



冷暖房機器のそば、高温多湿な場所、埃の多い場所で使用しないでください。※火災、感電の恐れがあります。



本製品に水などをかけないでください。※火災、感電の恐れがあります。



電源プラグを抜く時は必ずプラグ部を持って抜いてください。※火災、感電の恐れがあります。



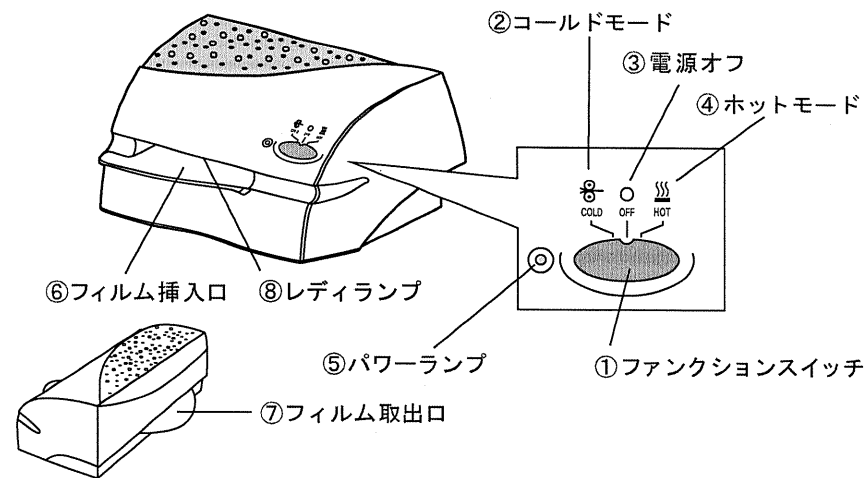
必ずコンセントの近くで本製品を利用し、電源プラグが容易に着脱できるように、コンセントのそばに物をおかないでください。



電源は必ずAC100V電源をご使用ください。本製品は消費電力が大きいので、タコ足配線はしないでください。※火災、感電の恐れがあります。

## 各部の名称と働き

<KLM-P112>



- ① ファンクションスイッチ  
このスイッチをスライドさせて、電源をオン（ホットモード"HOT"、コールドモード"COLD"）・電源をオフ（"OFF"）にします。
- ② コールドモード  
コールドパウチをする場合は、ファンクションスイッチを左にスライドさせ、"COLD"にします。コールドパウチをする場合は、コールド専用のパウチフィルムをご使用ください。
- ③ 電源オフ  
ファンクションスイッチを"OFF"にしますと、電源が切れます。使用しない場合は、ファンクションスイッチを必ずこの"OFF"にして、電源プラグをコンセントより抜いてください。
- ④ ホットモード  
ホットパウチをする場合は、ファンクションスイッチを右にスライドさせ、"HOT"にします。
- ⑤ パワーランプ  
電源が入っていると、パワーランプが緑に点灯します。
- ⑥ フィルム挿入口  
パウチフィルムにパウチするものをはさみこんで、必ずパウチフィルムのシール部（接合部）側から挿入します。（P4 パウチ作業上の注意参照）
- ⑦ フィルム取出口  
パウチされたものがここから出てきます。
- ⑧ レディランプ  
ウォームアップが終了すると、レディランプが赤く点灯してパウチ可能な状態を表します。コールドモードの場合は"COLD"にした直後に赤く点灯します。ホットモードの場合は"HOT"にしてから約5分後に赤く点灯します。

## パウチ作業上の注意

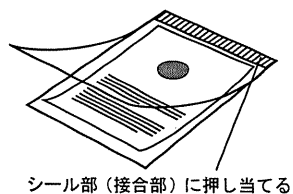
ホットパウチは熱を加えて圧着しますが、操作の手違いにより失敗したり、パウチフィルムを巻き込んだりすることがあります。次のようなパウチ加工はやめてください。

### <1 パウチされるものについて>

- ★このパウチは紙専用です。金属・ビニール製品・可燃物（セロハン等）・軟化しやすい物（塩ビ・ポリエチレン等）・布・木片などは絶対にパウチしないでください。
- ★和紙・感熱紙・クレヨン画など熱により変色変質する紙はホットパウチしないでください。
- ★貴重な写真・紙幣など貴重品・複製不可能なものはパウチしないでください。
- ★パウチフィルムを含めて厚さ0.6mm以上になるものはパウチしないでください。
- ★写真や紙をはさまないで、パウチフィルムだけでパウチしないでください。

### <2 パウチするとき>

- ★パウチする紙は必ずパウチフィルムのシール部（接合部）に押し当ててセットしてください。
- ★必ずパウチフィルムはシールされた側（接合部）からパウチに入れてください。



シール部（接合部）に押し当てる



シール部（接合部）

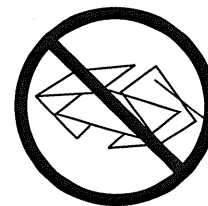
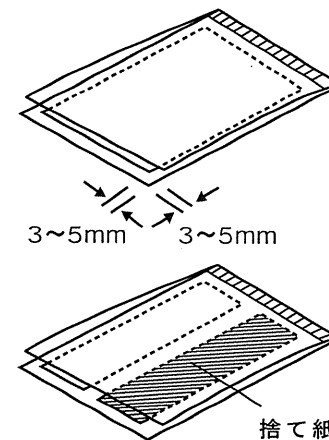
### <3 パウチフィルム>

- ★必ずコクヨ パウチフィルムを使用してください。パウチフィルムの特性が合わないとトラブルの原因となることがあります。
- ★絶対に片面のみのパウチは行わないでください。

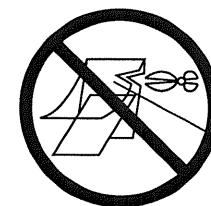
★パウチフィルムのサイズはパウチするものより上下左右ともそれぞれ3~5mm大きなものが最適です。

★最適なサイズのパウチフィルムがない場合は、大きめのパウチフィルムを使用して、捨て紙を空いたスペースに入れてパウチしてください。パウチ後、サイズに合わせてカットしてください。

★パウチする前にパウチフィルムをカットしたり、変形させたり、継ぎ足したりしないでください。カット、変形、継ぎ足しはパウチフィルムの巻き込みが起こり、製品本体が故障の原因となります。



パウチフィルム



パウチフィルム

### <4 ホットパウチ、コールドパウチについて>

- ★ホットパウチとはパウチフィルムを使用し、熱を加えて圧着するパウチ加工です。
- ★コールドパウチとはコールド専用のパウチフィルムを使用し、熱を加えずにローラーの圧力で仕上げるパウチ加工です。
- ★コールドパウチは和紙、感熱紙、クレヨン画など熱により変色変質する紙をパウチする場合にご使用ください。



上記の4点は必ずお守りください。

※間違った使用方法でご使用になりますとパウチフィルムが製品内部に詰まって故障の原因となります。

※貴重品・複製不可能なものはパウチしないでください。

## 操作方法

<KLM-P112>

① ファンクションスイッチが"OFF"であることを確認して、電源プラグをコンセントに差し込んでください。

② ホットパウチの場合は、ファンクションスイッチを右にスライドさせ、"HOT"の位置にし「ホットモード」にします。(パワーランプが緑に点灯します)

※コールドパウチの場合は、ファンクションスイッチを左にスライドさせ、"COLD"の位置にし「コールドモード」にします。(パワーランプが緑に点灯します)

③ 「ホットモード」の場合は"HOT"の位置にした後約5分後にフィルム挿入口のレディランプが赤く点灯し、パウチ可能なことを知らせます。

※「コールドモード」の場合は"COLD"の位置にした直後にフィルム挿入口のレディランプが赤く点灯し、パウチ可能なことを知らせます。

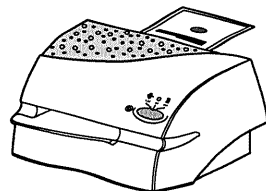
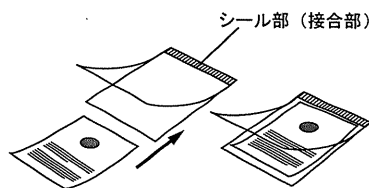
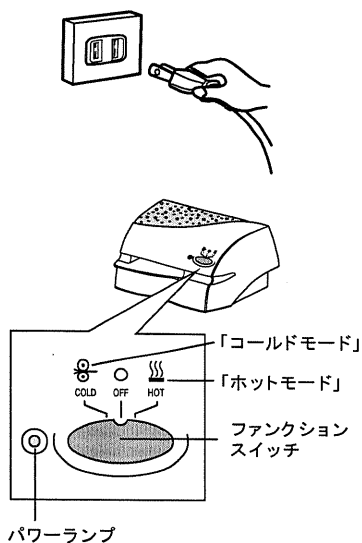
④ パウチするものをパウチフィルムのシール部(接合部)に押し当ててセットしてください。

※コールドパウチをする場合は、コールド専用のパウチフィルムをご使用ください。

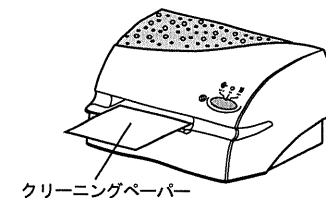
⑤ シール部(接合部)側からフィルム挿入口へ差し込み、パウチフィルムを通してください。

⑥ パウチフィルムが製品背面のフィルム取出口から出てきましたら、パウチ完了です。

※連続してパウチする時は、必ず前にパウチしたものをフィルム取出口から取り出した後で、次のパウチフィルムをフィルム挿入口に入れてください。



⑦ パウチが完了しましたら、ローラーを清掃するために、同梱のクリーニングペーパーをフィルム挿入口より入れてください。クリーニングペーパーに糊などの汚れがつかなくなるまでこの作業を数回繰り返してください。ローラーが汚れていますとパウチフィルムが製品本体に巻き込む原因となりますので、パウチ後は必ずクリーニングを行ってください。



⑧ クリーニングが終了しましたら、ファンクションスイッチを必ず"OFF"にして、電源プラグをコンセントより抜いてください。

## お手入れ方法



ファンクションスイッチを必ず"OFF"にして、電源プラグがコンセントから抜いてあることを確認してください。

★ やわらかい布で「から拭き」をしてください。

※ お手入れは製品本体の外部だけにしてください。

★ 汚れのひどい時は、中性洗剤をごく少量だけ布につけて拭いてください。

※ シナー・ベンジン等は変色・変形・傷などの原因となりますので使用しないでください。

## こんなときは

現象	原因	対処法
電源が入らない (パワーランプがつかない)	◇電源プラグが正しくコンセントに入っていますか？ ◇ファンクションスイッチが"HOT"あるいは"COLD"になっていますか？	電源プラグを正しくコンセントに差し込んでください。 ファンクションスイッチを"HOT"あるいは"COLD"に入れて、パワーランプを点灯させてください。
ホットパウチができない	◇レディランプがついていませんか？ ◇モードが「ホットモード」になっていますか？ ◇クーラーの冷気が直接当たっていませんか？	ファンクションスイッチを"HOT"に入れて、パワーランプを点灯させてください。レディランプが赤く点灯するまで約5分間お待ちください。 ファンクションスイッチを"HOT"に入れてください。 クーラーなどの冷気から離してご使用ください。
パウチフィルムがはがれる	◇紙以外の材質のものをパウチしていませんか？	紙専用のパウチです。紙以外のものはパウチ加工をすることができません。金属・ビニール製品・可燃物（セロハン等）・軟化しやすい物（塩ビ・ポリエチレン等）・布・木片などは絶対にパウチしないでください。
パウチフィルム表面が汚れる	◇ローラーのクリーニングをしていますか？	同梱のクリーニングペーパーを使用して、ローラーをクリーニングしてください。
パウチフィルムがフィルム取出口から出てこない	◇パウチフィルムがパウチの中に詰まっています。	直ちにファンクションスイッチを"OFF"にして、電源プラグをコンセントより抜いて、お買い求めの販売店あるいは弊社までご連絡ください。

## 製品仕様

品名	パウチ
品番	KLM-P112
サイズ(W)×(D)×(H)	270×185×108mm
質量	1.3 kg
電源	100V、50/60Hz
消費電力	200W
最大パウチ幅	112 mm
パウチ速度	約4.4～約5.1mm/秒
パウチ温度	115℃
加熱方式	ヒートカーブプレート方式