

耐低温タイトルラベル〈LABOラベ〉

品番	LBP-LPC36W-20、LBP-LPC14W-20
印字方式	レーザープリンタ、コピー機、 熱転写プリンタ ※タイトルプレーン専用インクリボン：紙用 (NS-TBR1) を ご使用ください。
材質	ラベル本体：ナイロン布 (はくりフィルム：紙)
色・仕上がり	白・つや無し
厚み	ラベル本体：0.16mm (総厚221g/m ² ・0.25mm)
粘着剤	アクリル系粘着剤
使用推奨温度	-196～100℃

※耐薬品性を保証するものではありません。

※インクジェットプリンタでは使用できません。

※用紙厚さ221g/m²以上に対応する機種でお使いください。

※用紙種類が選択できる機種で「ラベル紙」または「厚紙」に設定し、印刷してください。

・本製品は日本プレイディ社の原反(米国製)を使用しています。

〈使用環境のご注意〉

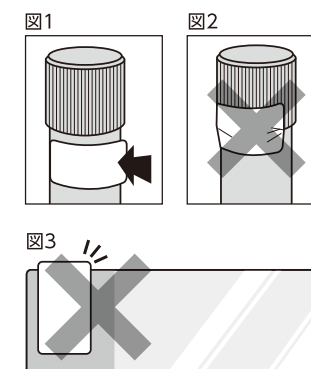
- 低温から急激な高温(熱湯)に入れるとラベルがはがれる場合があります。
- オートクレーブは121℃ 30分以内を想定しております。オートクレーブ後、ラベルが乾燥するまで触らないでください。ラベルがはがれる可能性があります。
- 遠心分離は、10,000G 30分以内を想定しております。
- 耐水性に優れていますが、長時間水に浸されるとラベルがはがれたり、印字が消える場合があります。
- 長期間使用される場合は、適時ラベルの状況を確認いただき、貼り換えをお願いします。
- 容器に入れる物質によっては、容器材質を透過し、ラベルの浮きやはがれ、印字が消えるなど、影響を及ぼす場合があります。
- 長時間紫外線に当たると、ラベルが変色する場合があります。
- エタノール以外の薬品が付着すると印字が消えたり、ラベルがはがれる場合があります。
- プリンタインクの性能上、使用される環境や使用方法によっては、印字が消えたり、変色・退色する場合があります。
- 使用される環境によっては、ラベルの浮きやはがれが発生する場合がありますので、あらかじめご了承ください。

〈レーザープリンタ・コピー機でのご使用について〉

- インクジェットプリンタ(コピー・FAX機能含む)では使用できません。
- レーザープリンタ・コピー機で印刷する場合は、用紙設定を「ラベル紙」または「厚紙」に設定してください。
- リーフレット裏面のテストプリント面を印刷位置合わせの目安としてコピーしてお使いください。
- 高速・超高速の機種には適さないので、中低速(50枚/分程度以下)の機種でお使いください。
- 用紙厚さ221g/m²以上が給紙可能であることをご確認ください。
- 必ず手差しトレイにセットし、1枚ずつ手差し給紙してください。
- ラベル用紙にカールがついていると紙づまりの原因となります。手でカールを直してからセットしてください。
- ラベル用紙を機器に2度通さないでください。紙づまりや印刷不良の原因となります。

〈貼り付け時のご注意〉

- 容器にしっかり圧着して貼り付けてください。(図1)
段差があるところには貼らないでください。(図2)
- 貼り付け面からラベルがはみ出さないように貼り付けてください。(図3)
- 貼る際は常温(約10℃～40℃)の環境下で貼ってください。
凍結面には貼らないでください。
高温・低温の環境下で貼ると性能が発揮できない場合があります。
- 貼る面の水分・油分・薬品などを拭き取ってから貼り付けてください。
- 凹凸面や布・塩ビ・フッ素樹脂等特殊な材質では、はがれやすい場合があります。
- 強粘着剤を採用していますので、はがした際に粘着剤が残ったり、被着体を破損する場合があります。
- 人体に使用するなど、用途以外では使用しないでください。



1. 本製品の使用、又は使用不能に起因して生じる逸失利益を含むいかなる直接又は間接の損害について当社では一切責任を負いかねます。
2. 表記の製品厚さや使用推奨温度、想定値は保証値ではありません。
3. 商品の仕様・外観は予告なしに変更することがありますのでご了承ください。
4. 記載内容や説明は、機器やソフトウェアの状況変化により、そぐわなくなる場合があります。