

KOKUYO

Caminacs W

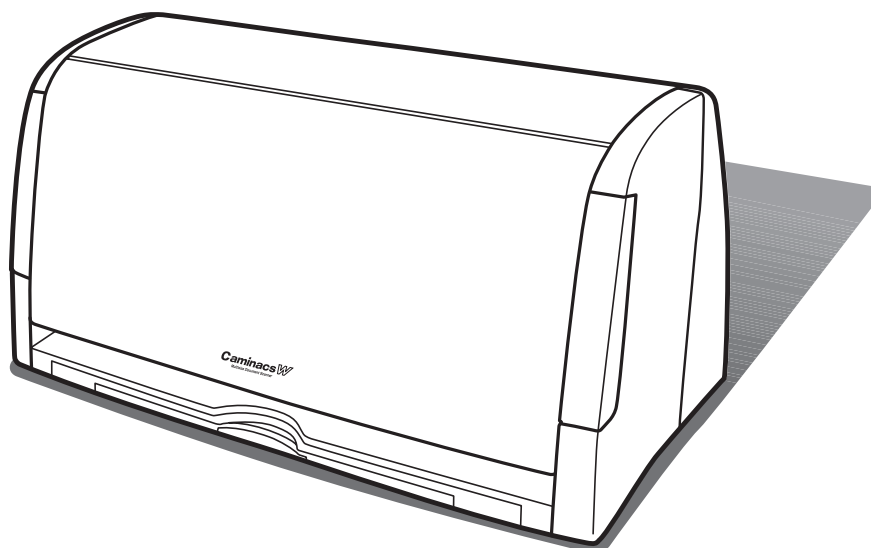
A3 Document Scanner

A3ドキュメントスキャナ
＜Caminacs W＞

NS-CA2
スキャナ ユーザーズガイド

for Mac OS X

10.11



スキャナ本体、Windows用ユーティリティソフトウェア（「Caminacs W Assistant」 / 「Caminacs W TWAIN」）、Mac OS X用ユーティリティソフトウェア（「Caminacs W Assistant for Mac」 / スキャナドライバ）のほか、Windows用アプリケーションソフトウェア（「さくっとファイリング」）が付属したモデルです。

はじめに

商品全体についてのご注意

- 簡易ユーザズガイドには、保証書が添付されています。お買い上げの際に「販売店名」、「お買い上げ日」など必要事項の記入をご確認いただき、必ず販売店からお受け取りください。
- セットアップディスクのシリアル No. は、再発行できませんので、大切に保管してください。

ご注意

- 保証書に「販売店名」「お買い上げ日」の記入がないと、保証を受けることができませんので、必ずご確認ください。

- この商品は日本国内専用です。
 - 本書の内容については予告なく変更することがありますので、あらかじめご了承ください。
 - 本書の内容の一部、または全部を無断で転載することはお断りいたします。
 - この商品の使用に起因する損害や逸失利益の請求などにつきましては、当社は、いかなる責任も負いかねますので、あらかじめご了承ください。
 - 本書はソフトウェア開発中に作成されるため、一部仕様と異なる箇所が存在することがあります。あらかじめご了承ください。
 - 本書の内容および画面は、Mac OS X v10.6を例に説明しています。ご使用のMacの環境や設定によっては、画面のサイズや一部のデザイン、メッセージなどが異なる場合があります。
- ※ Apple、Apple ロゴ、Mac および Mac OS は Apple Inc. の商標です。
- ※ その他、記載の会社名および商品名は、すべて各社の商標または登録商標です。なお、本文中では™、®マークは明記しておりません。

複製についてのご注意

紙幣・貨幣、政府発行の有価証券およびパスポート、公共団体や民間団体発行の免許証、許可証、公文書、私文書などの複製は違法となりますので、絶対に行わないでください。

著作権についてのご注意

著作権の対象となる絵画、版画、地図、図面、写真など、第三者の著作物の一部、または全部を個人でのご利用以外に、無断で複製することは禁止されていますので行わないでください。

廃棄について

商品の廃棄、処分に関しては、廃棄、処分する地域の条例に従って行ってください。

もくじ

はじめに	2
商品全体についてのご注意	2
複製についてのご注意	2
著作権についてのご注意	2
廃棄について	2
もくじ	3
ご使用前に	5
安全上のご注意	5
使用上のご注意	9
商品の特長	10
セット内容	11
同梱品の確認	11
ソフトウェアについて	11
使用できるMacの条件	12
各部のなまえとはたらき	13
準備する	14
ソフトウェアのインストール	14
スキャンソフトウェア(Caminacs W Assistant for Mac)のインストール	14
ソフトウェアのアンインストール	17
設置のしかた	18
移動のしかた	19
スキャナ本体とMacの接続	20
スキャンする	22
スキャン操作の流れ	22
原稿について	23
スキャンする前の準備	24
給紙トレーの準備	24
排紙トレーの準備	24
原稿のセット	25
基本のセット方法	25
異なる原稿サイズを重ねる場合	26
名刺の場合	26
キャリアシートを使う場合	27
パッドユニットの取り外し方、取り付け方	27
A3サイズより大きくA2サイズまでの原稿のセット	30
その他の特殊な原稿	31
スキャンする	32
スキャンする方法について	32

ユーティリティソフトウェア「Caminacs W Assistant」を使う	33
ユーティリティソフトウェア「Caminacs W Assistant」を開く	33
ファンクションボタンでスキャンする	34
ファンクションボタンの設定を変更してスキャンする	37
こんなことがしたいときは	42
イメージキャプチャを使う	46
メンテナンス	47
日常のお手入れ	47
ガラス面と内部の汚れの落としかた	47
フィードローラー部・パッド部の汚れの落としかた	48
プラテンローラー、その他ローラーの汚れの落としかた	49
メンテナンスモードでローラーを拭く	50
紙詰まりの取り除きかた	51
消耗品の交換	52
消耗品の確認(カウントツール)	52
フィードローラー・パッド交換	53
フィードローラー交換	53
パッド交換	55
カウントリセット	56
こんなときは	57
スキャナのキャリブレーション	57
故障かな?と思ったら(不調診断)	58
ログイン項目にCaminacs W Assistant を再登録する	60
スキャナ本体がMac OSで認識されているかを確認する	60
スキャナ本体をMac OSで再認識させる	60
仕様	61
バージョン確認のしかた	62
アフターサービス	63
無償保証	63
お問い合わせ	63

安全上のご注意

ご使用になる前によくお読みいただき、必ずお守りください。

- この項目では、お使いになる方や他の人への危害や損害を未然に防ぎ、この商品を安全にご使用いただくための注意事項を記載しています。
- お読みになった後は、お使いになる方がいつでも見られる所に、大切に保管してください。

それぞれの表示と意味は、以下の通りです。



警告

この表示は、「取り扱いを誤ると、死亡または重傷を負う可能性がある」内容です。



注意

この表示は、「取り扱いを誤ると、軽傷を負うかまたは、物的損害が発生する可能性がある」内容です。

お守りいただく内容の種類を、以下の絵表示で区分しています。



この絵表示は、してはいけない「禁止」内容です。



この絵表示は、必ず実行していただく「強制」内容です。

商品全体に関する注意事項



警告



この商品は、日本国内専用です。日本国内以外で使用しないでください。
感電・故障の原因になります。



この商品は、室内または屋内用です。屋外での使用や保管はしないでください。
感電・火災・故障の原因になります。



直射日光が当たる場所、極端な温度条件下、油煙や湯気、湿気、ホコリの多い場所、冷暖房器具などの近く、振動や強い磁気を発生する電化製品の近くでの使用や保管はしないでください。
感電・発火・故障・動作不良の原因になります。



本体や同梱品が入っていた袋は、お子様の手の届かない場所に保管・廃棄してください。
お子様がかぶって遊ぶと、窒息のおそれがあります。



商品の分解や改造は、絶対にしないでください。
感電・発火・けが・故障の原因になります。



商品に水をかけたり、飲み物をこぼしたり、ぬらしたりしないでください。
感電・発火・故障の原因になります。



ぬれた手で商品を触らないでください。
感電・故障の原因になります。









商品を落としたり、踏んだり、強い衝撃を与えたりしないでください。
感電・ショート・発火・破損・故障の原因になります。

商品全体に関する注意事項





注意

-  乱暴な取り扱いや用途以外の使用はしないでください。
けが・故障・破損の原因になります。
-  商品が破損・故障したままで使用しないでください。
感電・ショート・発火の原因になります。
商品が破損・故障したときの修理は、お買い上げの「販売店」にご依頼ください。
-  不安定な場所で使用しないでください。
落下により、けが・故障・破損の原因になります。
-  商品を布などで覆った状態で使用しないでください。
熱がこもって感電・発火・故障の原因になります。
-  商品を火中に投入しないでください。
けが・故障・破損の原因になります。
-  この商品を他の人が使用するときは、この取扱説明書をよく読んでから使用するようにご指導ください。

本体に関する注意事項





警告

-  本体の原稿挿入口やコード・ケーブル差込口、可動部のすき間、本体内部や排紙トレイなどに指や異物などを入れないでください。
感電・発火・けが・故障・破損の原因になります。
万一、異物が入ってしまった場合は、直ちに電源を切り、ACアダプタ・USBケーブルを本体から抜いて、お買い上げの「販売店」または当社の「お客様相談室」にご相談ください。
-  商品から煙が出たり、変な臭いがするなど、異常を感じたときは、直ちに電源を切り、ACアダプタ・USBケーブルを本体から抜き、ACアダプタをコンセントから抜いて、お買い上げの「販売店」または当社の「お客様相談室」にご相談ください。
そのまま使用していると、発火・感電・故障の原因になります。





本体に関する注意事項

注意

-  本体を寒い場所から暖かい場所に急に移動させたときは、その場所の温度になじむまでコンセントに挿さず、しばらく放置してから使用してください。
結露が発生して、原稿の読み取り不良や故障の原因になります。
-  本体のお手入れをするときは、指示がない限り、必ずACアダプタ・USBケーブルを本体から抜いてください。
感電・ショートの原因になります。





ACアダプタ・USBケーブルに関する注意事項

警告

-  ACアダプタ・USBケーブルは、必ず同梱の専用品を使用してください。
専用品以外を使用しますと、過熱・発煙するおそれがあり、発火・感電・故障の原因になります。
-  同梱のACアダプタ・USBケーブルは、この商品以外には使用しないでください。
過熱・発煙するおそれがあり、発火・感電・故障の原因になります。
-  ACアダプタは、必ず指定の電圧（AC100V）で使用してください。
指定電圧以外で使用しますと、過熱・発煙するおそれがあり、発火・感電・故障の原因になります。
-  コードを無理に引っ張ったり、曲げたり、ねじったり、たばねたり止め金などで固定して使用しないでください。また、コードに重い物をのせたり、加工したりしないでください。
感電・ショート・発火・破損の原因になります。





ACアダプタ・USBケーブルに関する注意事項

注意

-  コードや差込プラグが破損しているときや、コンセントの差し込みがゆるいときは使用しないでください。
感電・ショート・発火の原因になります。
-  差込プラグにホコリが付着しているときは、必ず拭き取ってください。
付着したまま使用しますと、ショート・発火の原因になります。
-  差込プラグ・コネクタは、根元まで確実に差し込んでください。
確実に差し込まないで使用しますと、感電・ショート・発火の原因になります。
-  ACアダプタを抜くときは、必ず差込プラグを持って行ってください。また、USBケーブルを抜くときは、必ずコネクタを持って行ってください。
コードを引っ張って抜くと、感電・ショート・発火・破損の原因になります。

ソフトウェアに関する注意事項

注意

-  基本的な操作方法は、Mac OS X v10.11 に準拠します。必ず Mac 付属の取扱説明書を十分にご理解いただいた上で、本商品をご利用ください。
-  当社商品が万一故障した場合、各種の損害を防止するための十分な安全対策を施してご使用ください。
-  仕様に表示された規格以外での使用、または改造された商品については、機能および性能の保証はできかねますのでご留意ください。
-  当社商品を他の機器と組み合わせてご使用になる場合、使用条件、環境などにより、機能および性能が満足できない場合がありますので、十分ご確認のうえご使用ください。

使用上のご注意

- 当社は、製品（ソフトウェアも含む）の使用、あるいは使用できなかったことにより発生した利益や資産の喪失、情報やデータの喪失、その他の偶発的な損害を含む一切の損害について責任を負いません。
- この装置は、情報処理装置等電波障害自主規制協議会（VCCI）の基準に基づくクラスB情報技術装置です。この装置は、家庭環境で使用することを目的としていますが、この装置がラジオやテレビジョン受信機に近接して使用されると、受信障害を引き起こすことがあります。取扱説明書に従って正しい取り扱いをしてください。
- この商品はVCCI規格に適合していますが、近くでラジオなどを使用しますと、雑音が入る場合があります。また、リモコンスイッチで作動する機器を使用しますと、誤作動する場合があります。このような場合は、ラジオの向きを変えたり、機器が正常に作動する位置まで商品を遠ざけて使用してください。
- 折れ曲ったり、変形した原稿は使用しないでください。正しくスキャンできなかつたり、故障の原因になります。
- 複数枚をスキャンする場合は、原稿の材質や厚み、形状などの違いにより、1度に2枚以上取り込まれたり、ズレたりする場合があります。
- 反射しやすい材質や印刷の原稿、透明な材質の原稿、コントラストが低い原稿などは、正常にスキャンできないことがあります。
- スキャンを行うときは、排出口の近くにものを置かないでください。原稿が排出されず、詰まりや故障の原因になります。
- スキャン中は、原稿を引き抜いたりしないでください。故障の原因になります。
- 原稿が途中で詰まったり、完全に排出されないときは、無理に引き抜かないでください。故障の原因になります。
- 本体のお手入れをするときは、必ず、乾いたきれいな柔らかい布で行ってください。ベンジン・シンナー・アルコールなど、揮発性の薬品を絶対に使わないでください。破損・故障の原因になります。
- 可動部に注油しないでください。破損・故障の原因になります。
- 長時間使用しないときは、ACアダプタ・USBケーブルを本体およびコンセントから抜いてください。

商品の特長

名刺～新聞片面(A2)までマルチサイズでスキャンできます(23ページ参照)

A3 サイズまではそのままスキャンできます。

A2原稿も2つ折りにしてオプションの専用キャリアシート(別売)を使うことでスキャンできます(27ページ参照)。

A3/A4、B4/B5などの混載原稿も一度にスキャン可能

A3 タテとA4ヨコを同時にセットすれば、一度にスキャンできます。もちろんB4 タテとB5ヨコの組み合わせでも同時にスキャンできます。

37枚/分の高速スキャン

※ A4ヨコ/片面/グレースケール/300dpiでスキャンした場合の目安です。

※ スキャンの詳細設定、お使いのMacの性能、アプリケーションソフトウェアなどの環境により、読み取り速度が低下する場合があります。

よく使う設定を10種類登録できるCaminacs W Assistant

ユーティリティソフトウェアCaminacs W Assistantの10種類のファンクションボタンには、スキャン設定を登録できます。スキャンするときは、ファンクションボタンを選択するだけで目的の設定を呼び出せます。

カラー原稿も両面原稿もスキャンできます

白黒、グレースケール、カラー、両面原稿にも対応できますので、原稿や目的に応じてスキャンできます。

ICAドライバ対応で、Macのイメージキャプチャとの連携可能(46ページ参照)

本製品のMac用スキャナドライバはICAに対応していますので、Macのイメージキャプチャでのスキャン機能が利用できます。

様々な保存形式に対応

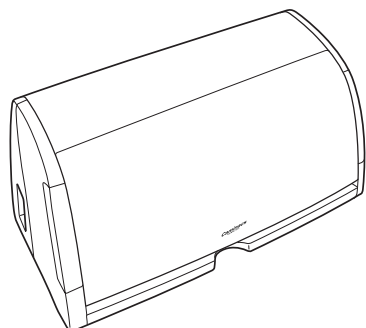
一般的によく使われる保存形式のPDF・JPEG・TIFF・マルチTIFF・PNGに対応しています。

PDFは、OCR(文字認識)されたテキスト付PDFに保存することもできます。

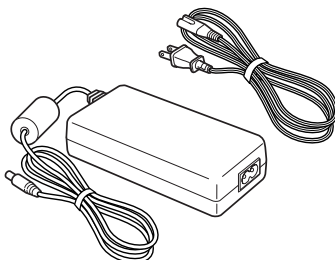
※ 弊社サイト上からダウンロードするLite版の「Caminacs W Assistant for Mac Lite」には、OCR機能は搭載されておりません。

セット内容

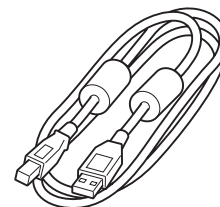
同梱品の確認



スキャナ本体…1



ACアダプタ・電源ケーブル…1



USBケーブル…1



キャリブレーションシート…1



簡易ユーザズガイド・保証書付…1



セットアップディスク
(CD-ROM) …1

ソフトウェアについて

本製品のCD-ROMには、Mac用ソフトウェアとして、以下の2種類が入っています。

ソフトウェア名	説明
Caminacs W Assistant for Mac	スキャンを行うユーティリティソフトウェアです。
スキャナドライバ	ICA対応のアプリケーションソフトウェア「イメージキャプチャ」でスキャナを動作させるために必要なスキャナドライバです。

使用できるMacの条件

本製品は、以下の環境で使用可能です。

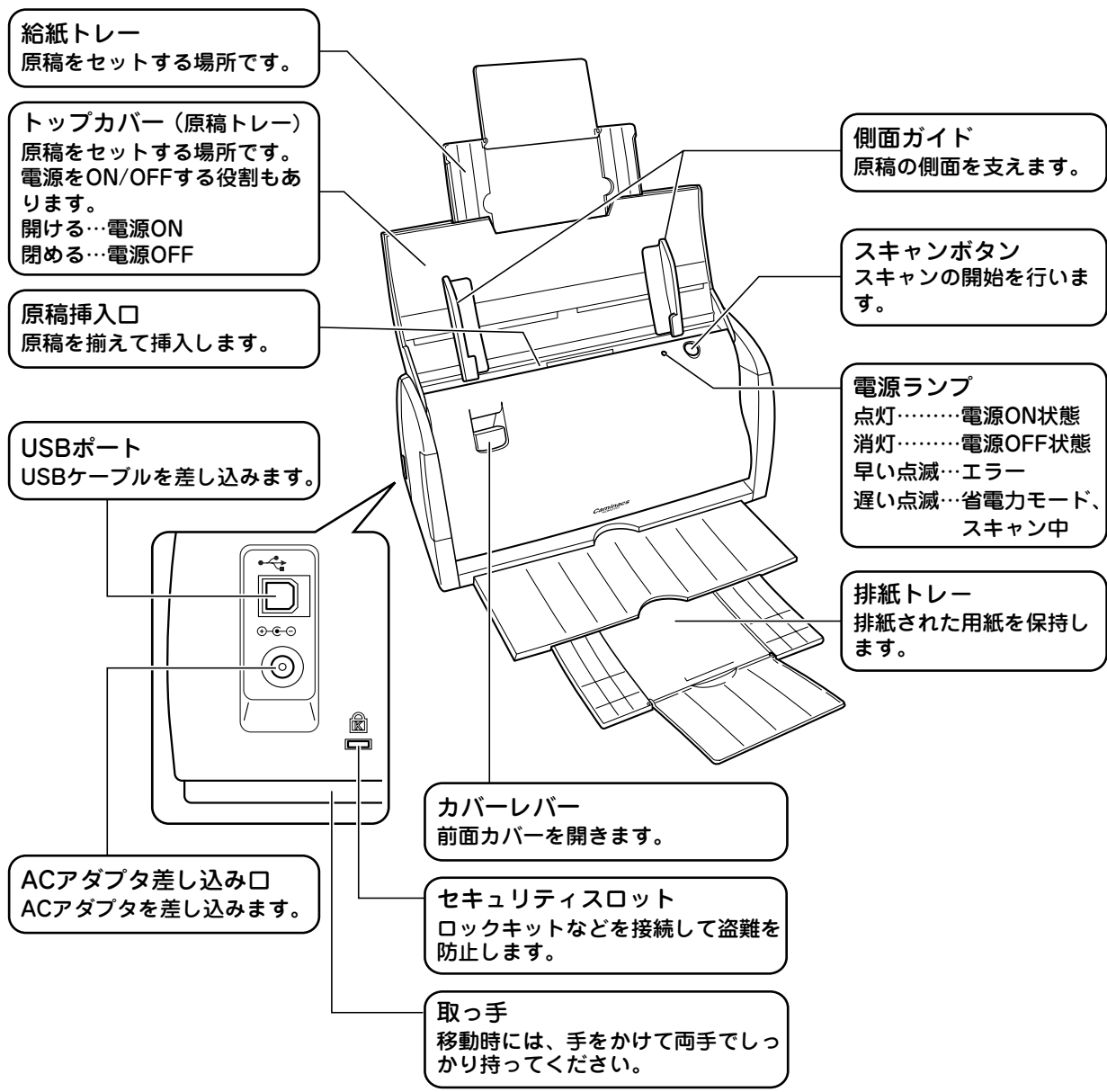
動作環境

対応機種	Mac OS X v10.11以上が動作する機種
CPU	Mac OS X v10.11をサポートしている機種に搭載されているCPU (推奨 Intel Core 2 Duo 2GHz以上)
メモリ	2GB以上
ハードディスク空き容量	4GB以上(推奨:8GB以上)
OS	下記OSがプリインストールされたMac Mac OS X v10.11
モニタ解像度	1024×768(XGA)以上
インターフェイス	USB 1.1/2.0
ドライブ	CD-ROMドライブ、またはDVD-ROMドライブ
スキャナ接続台数	1台

で注意

- 上記の条件を満たしていないMacやインストールされている他のソフトウェアの影響により、読み取り速度が低下したり、正しくスキャンできないことがあります。
- Macの推奨仕様を満たしている場合でも、スキャナの設定によっては、読み取り速度が低下する場合があります。
- Macに標準装備されたUSBインターフェイスがUSB1.1の場合、読み取り速度が低下します。
- 読取速度はハードウェアでの最大の速度です。データ転送などソフトウェア処理における時間は含まれておりません。

各部のなまえとはたらき



ソフトウェアのインストール

スキャナをMacと接続するためのスキャンソフトウェア (Caminacs W Assistant for Mac) をMacにインストールします。

で注意

- ソフトウェアのインストールの前にスキャナ本体とMacを接続すると、スキャナがUSBデバイスとして認識されません。接続している場合は、USBケーブルを抜き、ソフトウェアをインストールしてから接続してください。
- インストールできる環境は、「使用できるMacの条件」(12ページ)で確認してください。
- インストールを始める前に起動しているすべてのアプリケーションソフトウェアを終了してください。
- スキャンソフトウェアは、必ずインストールしてください。
- 必ず管理者権限でMacを起動してインストールしてください。

スキャンソフトウェア(Caminacs W Assistant for Mac)のインストール

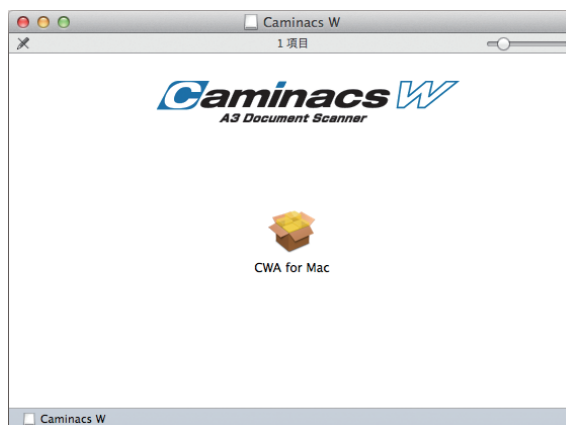
1 セットアップディスクをMacのCD-ROMドライブにセットします。

「CWA for Mac」画面が表示されます。

画面が表示されない場合は、デスクトップにある「Caminacs W」アイコンをダブルクリックしてください。

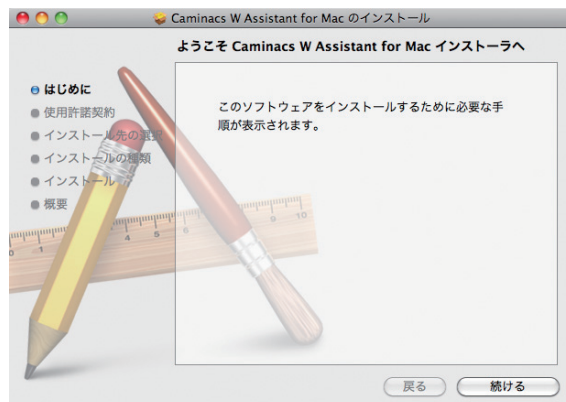
2 「CWA for Mac」アイコンをダブルクリックします。

「CWA for Mac のインストール」ウィンドウが起動します。
※画面はインストールするバージョンにより異なります。



3 「続ける」をクリックします。

使用許諾契約の画面が表示されます。



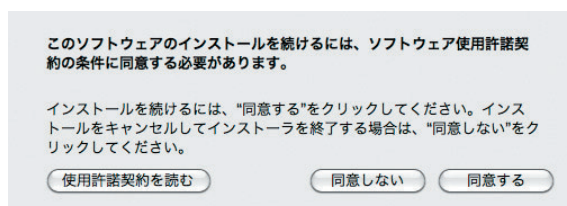
4 [続ける]をクリックします。

使用許諾契約に同意するかどうかを確認する画面が表示されます。



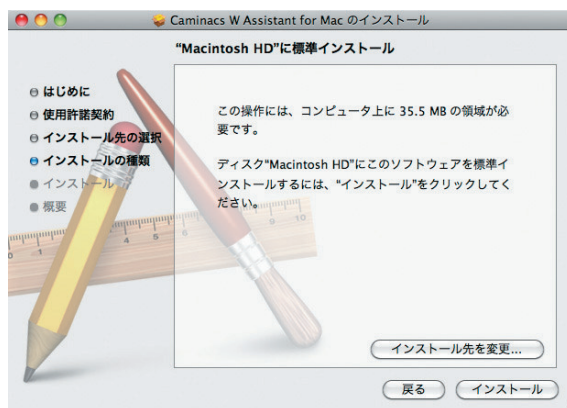
5 [同意する]をクリックします。

インストール画面が表示されます。



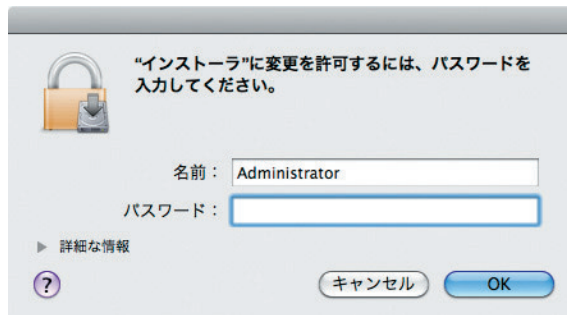
6 [インストール]をクリックします。

パスワード入力画面が表示されます。



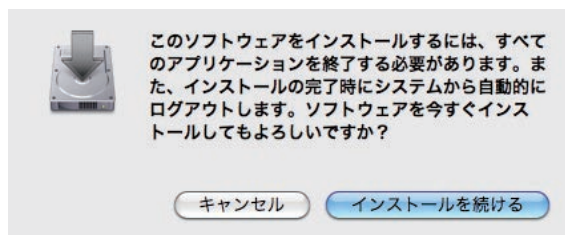
7 ログインパスワードを入力し、[OK]をクリックします。

インストールの注意（ログアウトの必要性の説明）画面が表示されます。



8 ログアウトしても良いことを確認し、[インストールを続ける]をクリックします。

起動中の他のアプリケーションも終了されます。終了しても良いか確認してから操作を続けてください。
インストールが開始されます。

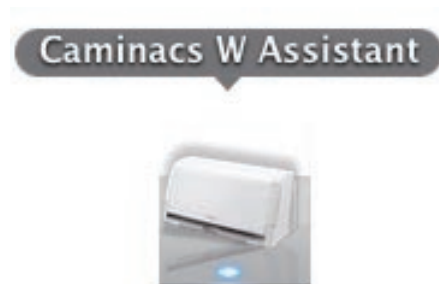


9 インストールの完了画面が表示されたら、[ログアウト]をクリックします。

再ログイン後、「Caminacs W Assistant for Mac」が使用可能になります。



スキャンソフトウェア(Caminacs W Assistant for Mac)がインストールされると、Dockに「Caminacs W Assistant」アイコン（カバーが閉じた状態）が表示されます。
スキャナ接続後に使用可能になります。



以上でインストールは完了です。
スキャナの接続操作に進んでください。

・スキャナ本体と Mac の接続 → [20 ページ](#)

ソフトウェアのアンインストール

スキャンソフトウェアが不要な場合は、以下の手順でアンインストールを行ってください。

ご注意

使用中のアプリケーションソフトウェアを終了してからアンインストールを実行してください。アンインストール後、Macを再起動してください。

- 1 Macを起動します。
- 2 スキャナ本体がMacに接続されていない事を確認します。

ご注意

必ず、スキャナ本体がMacに接続されていない事を確認し、作業してください。

- 3 Caminacs W Assistantが動作している場合は、終了します。
「Caminacs W Assistant」メニューから「終了」を選択します。
- 4 Dockに「Caminacs W Assistant」のアイコンが表示されている場合は、アイコンをゴミ箱に入れます。
- 5 アップルメニューから「システム環境設定」を選択します。
「システム環境設定」画面が表示されます。
- 6 「システム環境設定」画面で「アカウント」を選択します。
「アカウント」画面が表示されます。
- 7 「アカウント」画面の「マイアカウント」から、ログインしているユーザーを選択します。
- 8 「アカウント」画面で「ログイン項目」タブを選択します。
「ログイン項目」画面が表示され、ログイン時に自動的に開くアプリケーションが表示されます。
- 9 「ログイン項目」リストに「Caminacs W Assistant」が登録されている場合は、削除します。
リストから「Caminacs W Assistant」を選択し、[-]（削除）ボタンをクリックします。
「Caminacs W Assistant」がリストから削除されます。
- 10 「アカウント」画面を閉じます。
- 11 マルチユーザーで使用している場合は、ログインし直し、すべてのユーザーで、手順2～10の操作を繰り返します。
- 12 Macの管理者権限を持つユーザーでログインして、「アプリケーション」フォルダの「Caminacs W」フォルダをゴミ箱に入れます。
「アプリケーション」フォルダは、FinderまたはHDから選択して開けます。
- 13 「ライブラリ」から「Image Capture」→「Devices」に移動し、「KOKUYO Scanner」をゴミ箱に入れます。
「ライブラリ」は、HDから選択して開けます。
- 14 「ユーザー」の「ライブラリ」から「Preferences」に移動し、以下のファイルをゴミ箱に入れます。
 - ・jp.co.KOKUYOst.CaminacsWAssistant.plist
 - ・jp.co.KOKUYOst.scanner.ica.plist「ユーザー」の「ライブラリ」は、HDの「ユーザー」からユーザー名を選択し、ユーザー用の「ライブラリ」を開けます。
削除するとスキャナの設定が削除されます。
- 15 ゴミ箱を空にします。

以上で終了です。

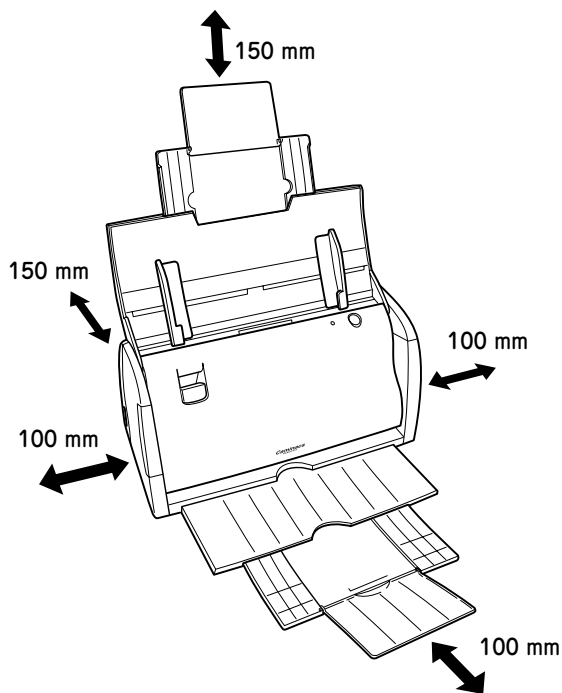
設置のしかた

スキャナ本体の周りに、操作や換気のため、また原稿が排紙されるためのスペースを、図のように十分に確保してください。

設置には水平で安定した場所を選んでください。

ご注意

- ほこりの多い場所は避けてください。
- 直射日光の当たる場所、極端な温度変化のある場所は避けてください
- 油煙や湯気、湿気の多い場所は避けてください。
- 振動の多い場所、不安定な場所は避けてください。
- 強い磁気を発生する電化製品の近くでの使用や保管はしないでください。



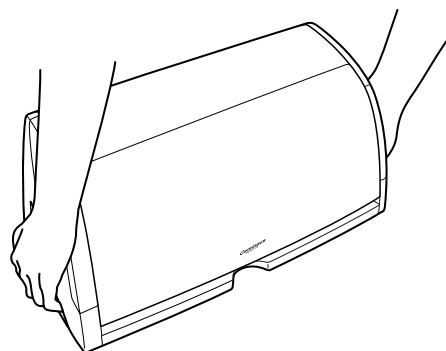
移動のしかた

- 1 給紙トレイや排紙トレイを本体に収納します。
- 2 トップカバーを閉じます。
- 3 電源ケーブルをコンセントから抜き、ACアダプタ、USBケーブルをスキャナ本体から外します。
- 4 左右下部の取っ手部分を両手でしっかり持って運びます。

本体の質量は約 3.8kg です。落とさないように注意して移動してください。

ご注意

輸送する場合は、ご購入時と同じ梱包材をご使用ください。



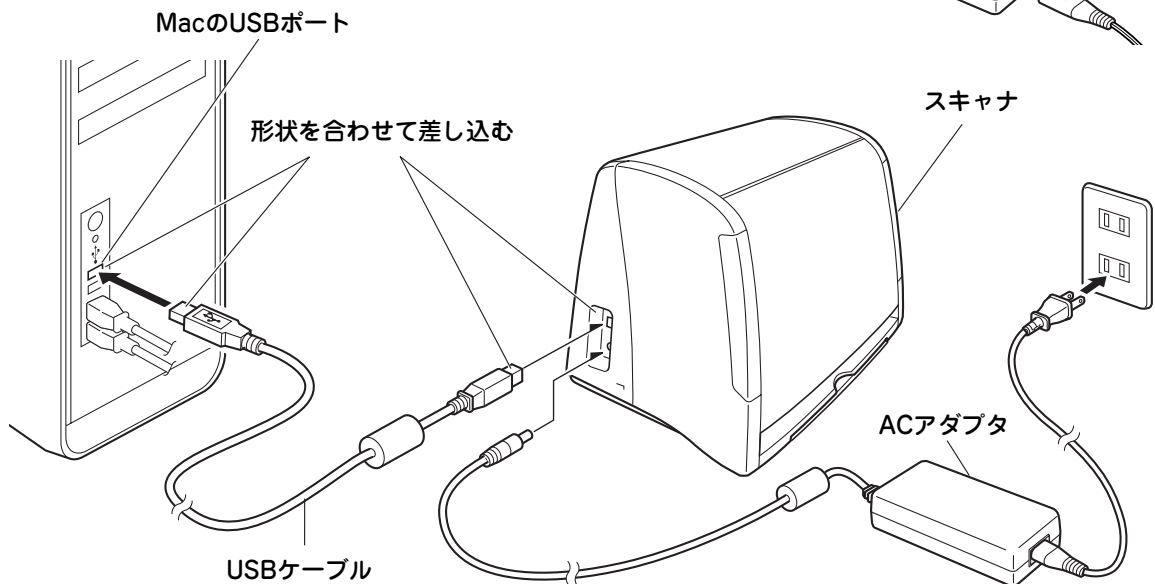
スキャナ本体とMacの接続

ソフトウェアのインストール後に、スキャナ本体とMacを接続します。

MEMO

ソフトウェアのインストール前にスキャナ本体とMacを接続すると、スキャナがUSBデバイスとして認識されません。USBケーブルを抜き、ソフトウェアをインストールしてから接続してください。

- 1 ACアダプタと電源ケーブルを接続します。
- 2 ACアダプタをスキャナに、電源ケーブルをコンセントに差し込みます。
- 3 スキャナをUSBケーブルで、Macと接続します。

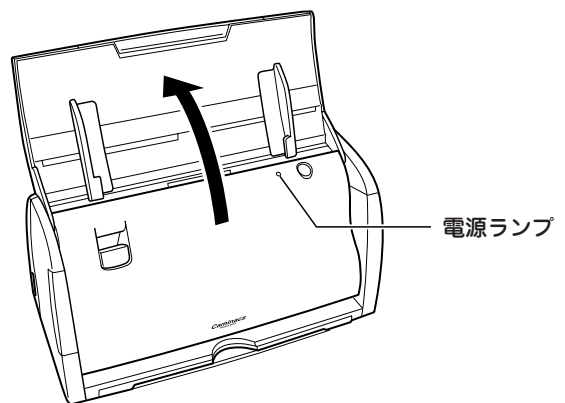


4 トップカバーを開けます。

Macと接続した状態でトップカバーを開けると、スキャナの電源がONになります。

ご注意

- ACアダプタは、必ず専用品をご使用ください。また、ACアダプタは他の機器ではご使用いただけません。
- MacとスキャナをUSBケーブルで直接接続してください。USBハブは使用しないでください。



スキャナの電源がONになると、Macがスキャナを認識し、Dockの「Caminacs W Assistant」アイコンのカバーが開きます。

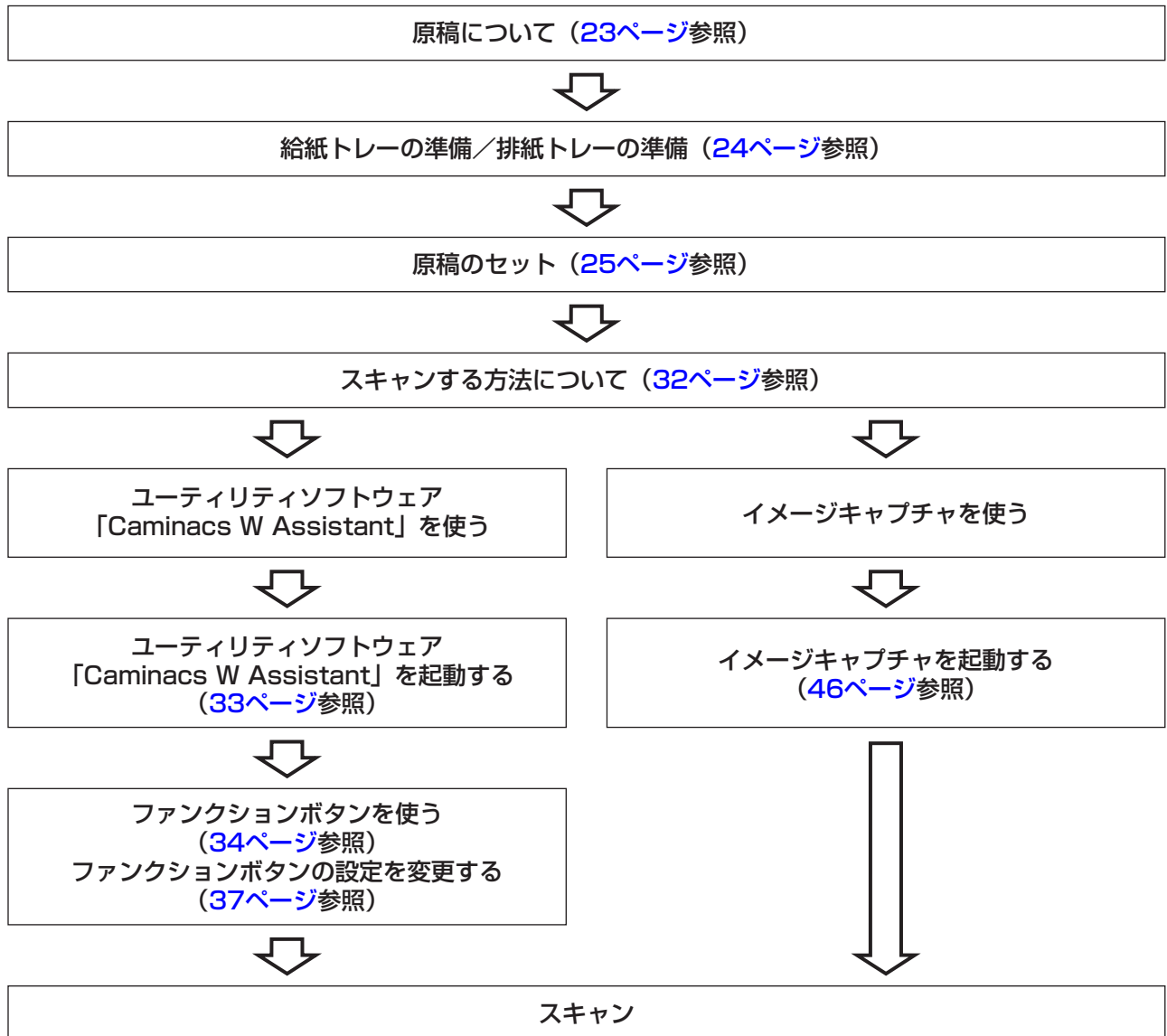


ご注意

- DockにCaminacsアイコンが表示されないときは、「アプリケーション」フォルダの「Caminacs W」フォルダの「Caminacs W Assistant」をダブルクリックして起動します。
「アプリケーション」フォルダは、FinderまたはHDから選択して開けます。
- スキャナが認識されない(Caminacsアイコンのカバーが開かない)ときは、次の順番で確認してください。
 1. Caminacs W Assistantを起動した状態で、電源をOFFにして、再度電源をONにします(スキャナ本体のトップカバーを閉じて、再度開けます)。電源のON/OFFは、時間をあけて行ってください。
 2. 上の操作でスキャナが認識されないときは、一度USBケーブルを抜いてから接続し直してください。
 3. 上の操作でスキャナが認識されないときは、Macを再起動してください。
 4. 上記対処を行っても改善されない場合は、Caminacs W Assistantをアンインストールし、再度、インストールしてください。
- スキャナ本体のスキャンボタンで「Caminacs W Assistant」を起動した場合はスキャナが認識されません。「アプリケーション」フォルダの「Caminacs W」フォルダの「Caminacs W Assistant」をダブルクリックして起動してください。
- Macとスキャナ本体との接続は、必ず直接接続してください。

スキャン操作の流れ

以下のような操作の流れでスキャンします。



スキャンする

原稿について

この商品は、以下の原稿をスキャンできます。

読み取り可能原稿サイズ *1	最大: 297 × 431.8mm 最小: 55 × 91mm (名刺サイズ相当)
読み取り可能原稿厚さ	52~190g/m ² (0.06~0.2mm)*2
最大原稿枚数	<ul style="list-style-type: none"> • A3サイズ縦コピー用紙 約25枚 (64g/m² 使用時) • A4サイズコピー用紙 約50枚 (64g/m² 使用時) • 名刺 約20枚

*1) キャリアシートにセットできる原稿の厚さについては、ホームページまたは、キャリアシートに同梱の取扱説明書を参照してください。

*2) ただし、157~190g/m²(0.17~0.2mm)は、ハガキサイズより小さい原稿のみが対応します。

で注意

●以下のような原稿をスキャンすると、故障の原因になりますので、使用しないでください。

- 原稿の厚さが52g/m²未満、または190g/m²を超えている。
- クリップやステープラーの針がついている。
- 封筒のように紙厚が部分によって異なる。*3
- シワやたわみ、折り目、裂け目がある。*3
- 長方形や正方形以外の特殊な形状をしている。*3
- 写真・コーティングされた用紙・トレーシングペーパー・カーボン紙・ノンカーボン紙・感熱紙。*3
- 布や金属蒸着紙など、紙以外の素材でできた用紙。
- 印刷してインクが乾いていない。

*3) これらの原稿は、専用のキャリアシート(別売)を使用すると、読み取れる場合があります。

●原稿の幅や厚さ、材質をそろえてください。異なる原稿が混ざっていると、紙詰まりなどの原因になります。

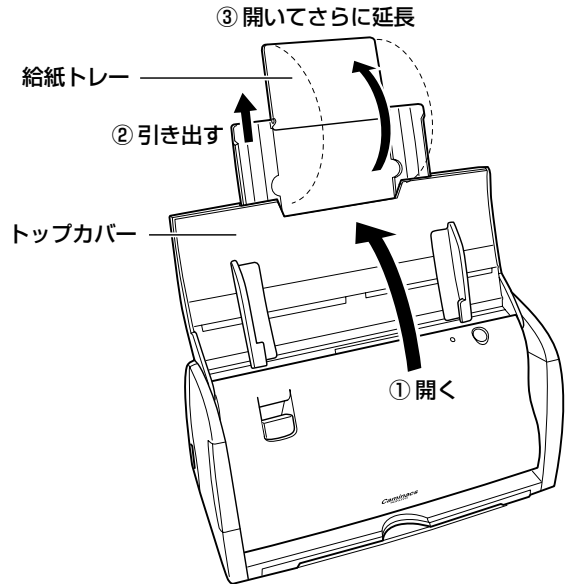
スキャンする前の準備

給紙トレーの準備

原稿がまっすぐにセットされていない場合、斜行することがあります。

正確にスキャンするため、原稿のサイズに応じて、給紙トレーを延長してください。

- 1 トップカバーを開けます。
- 2 給紙トレーを引き出します。
- 3 サイズの大きな原稿をスキャンする場合などは、さらに給紙トレーを開いて延長します。

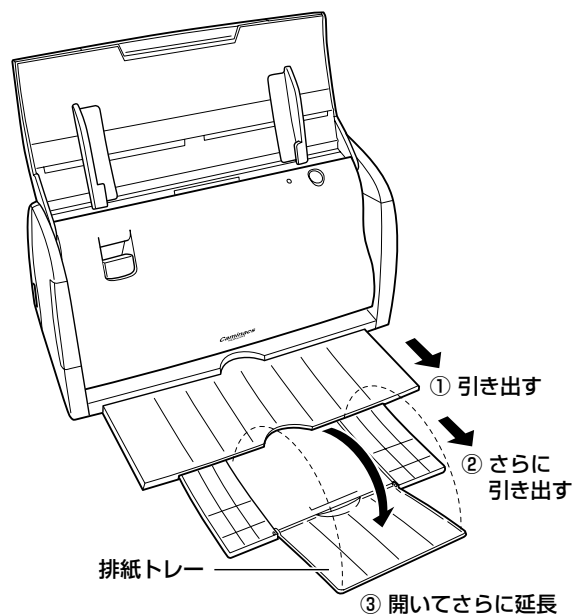


排紙トレーの準備

スキャンした原稿が落ちないように、排紙トレーを利用してください。

原稿のサイズや本体の設置場所の広さに応じて、排紙トレーを延長してください。

- 1 排紙トレーを引き出します。
排紙トレーは2段階で引き出せます。
- 2 サイズの大きな原稿をスキャンする場合など、必要に応じて排紙トレーを開いて延長します。



原稿のセット

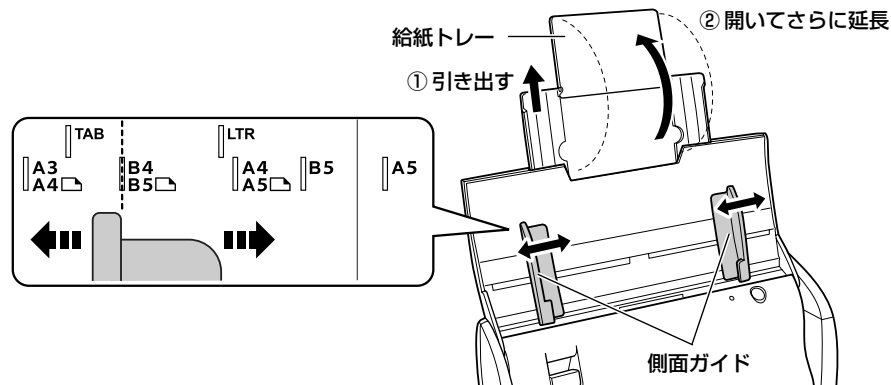
基本のセット方法

1 給紙トレー、排紙トレーを引き出します(24ページ参照)。

原稿サイズに応じてトレーを延長してください。

2 側面ガイドの位置を原稿サイズに合わせて調整します。

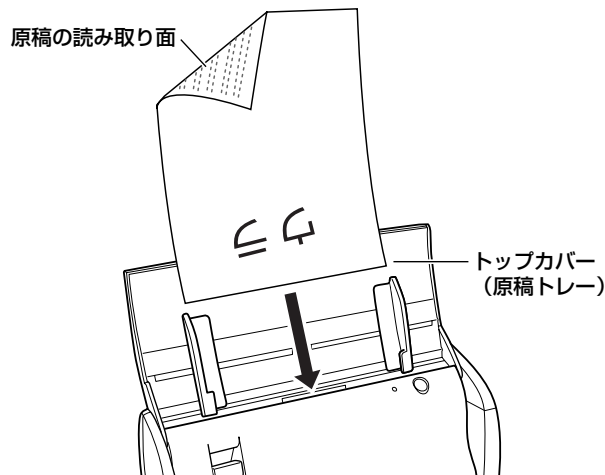
給紙トレーの目盛りに合わせてください。



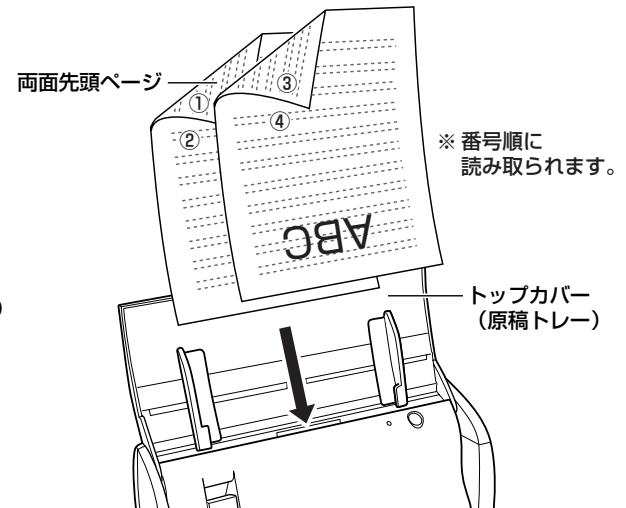
3 原稿をセットします。

原稿の先頭ページの読み取り面が原稿トレー側になるようにセットしてください。

片面読み取りの場合



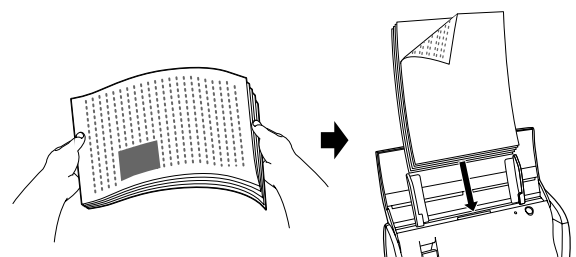
両面読み取りの場合



4 側面ガイドを動かして、原稿の両端に合わせてください。

ご注意

- 原稿を複数枚セットするときは、原稿をよくさばき、先頭ページが最も低くなるようにずらしてセットしてください。
- 原稿にたわみや原稿トレーとの間にすき間ができないように原稿トレーや側面ガイドを調整してください。用紙が斜行して紙詰まりの原因になります。



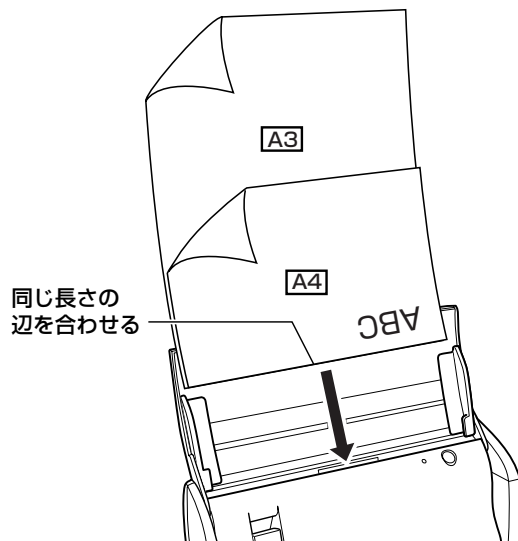
異なる原稿サイズを重ねる場合

異なるサイズの原稿を重ねてスキャンする場合は、A3とA4、B4とB5のように、1辺が同じ長さのサイズを組み合わせてください。

重ねるときは、同じ長さの辺が給紙口にセットできるように重ねてください。

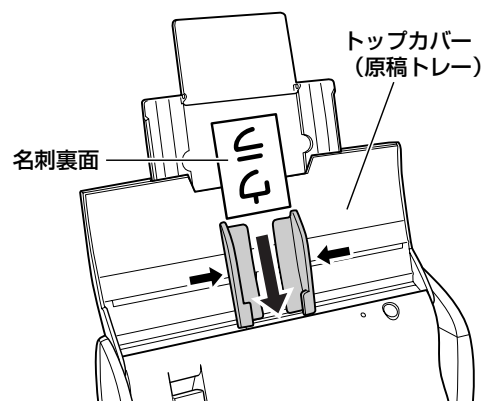
ご注意

幅が異なる原稿の混載は紙詰まりの原因になりますので、セットしないでください。



名刺の場合

読み取り面（表面）をトップカバー（原稿トレー）側にして、図のように縦長にセットしてください。



キャリアシートを使う場合

下のような原稿の場合、オプションの専用キャリアシート（別売）に原稿をはさんでセットしてください。

キャリアシートを利用するときは、必ずパッドユニットを外してスキャンしてください。

- A3 サイズより大きく A2 サイズまでの原稿
- その他の特殊な原稿
 - ・ 長方形や正方形以外の形状（切り抜いたものなど）
 - ・ 厚みが 0.06mm 以下の薄い原稿
 - ・ 材質が特殊な紙、もしくは紙以外
 - ・ 傷つけたくない原稿
- キャリアシートにセットできる原稿の厚さについては、ホームページまたは、キャリアシートに同梱の取扱説明書を参照してください。

ご注意

- パッドユニットを外さずにスキャンすると、原稿をきれいに読めなかったり、キャリアシートや原稿が詰まったり、傷がつくおそれがあります。
- キャリアシートについては、キャリアシートに同梱の取扱説明書を参照してください。

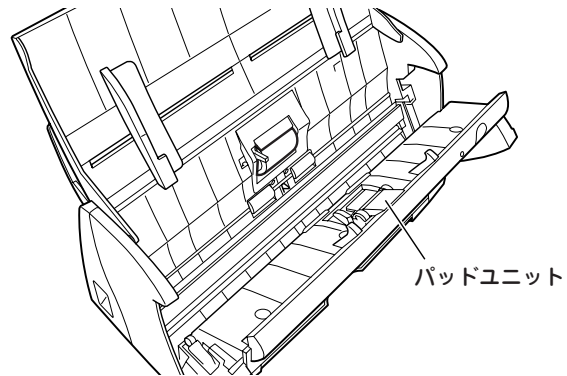
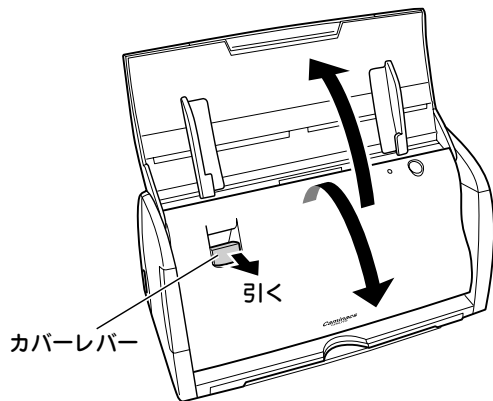
パッドユニットの取り外し方、取り付け方

ご注意

- パッドユニットの取り外し、取り付けは、必ず電源を切り、ACアダプタをスキャナから抜いてから行ってください。感電やショート、火災やけがのおそれがあります。
- パッドユニットの取り外し、取り付けは、スキャナの熱が十分に冷えてから行ってください。スキャン直後のスキャナ内部やその周辺は、高温になっていますので、やけどのおそれがあります。
- 製品に無理な力を加えたり、強い衝撃を与えたりしないでください。破損や故障、けがの原因になります。
- パッドユニットの取り外し、取り付けの際、部品などを内部に落とさないように注意してください。ガラス面が傷つくおそれがあります。

パッドユニットの取り外し

- 1 トップカバーを開けます。
- 2 カバーレバーを引いて、原稿挿入口の前面カバーを開けます。

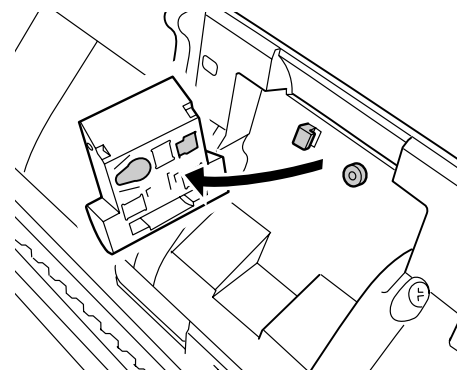
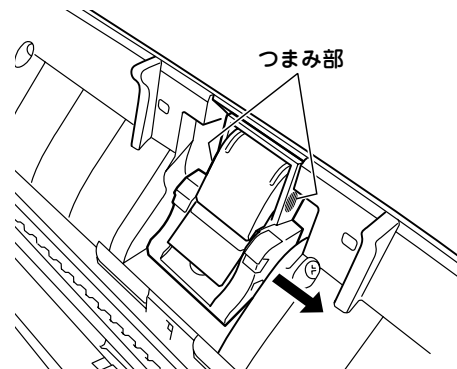


- 3 パッドユニットの凹部をつまんで矢印方向へスライドさせて外します。

ご注意

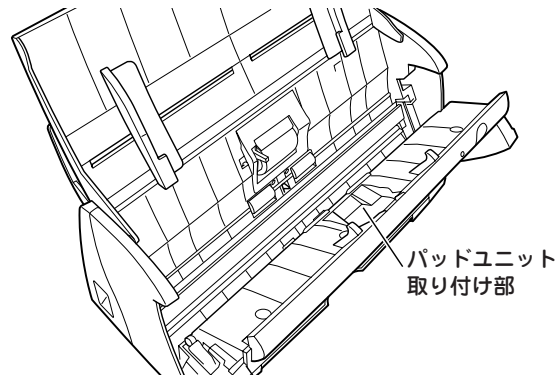
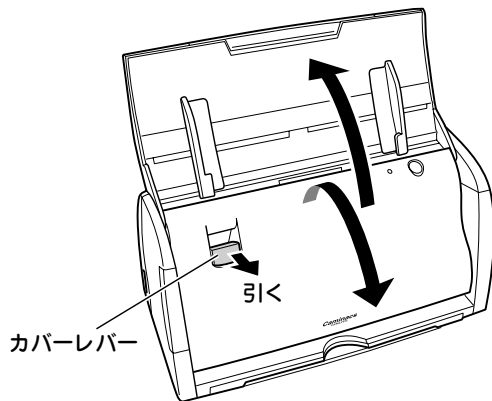
- パッドユニットを扱うときは、両側の凹部をつかんでください。他の部分で操作すると、破損するおそれがあります。
- パッド部の周囲にあるスプリングに無理な力をかけないようにしてください。破損や故障によるけがの原因になります。

外したパッドユニットはなくさないように、大切に保管してください。



パッドユニットの取り付け

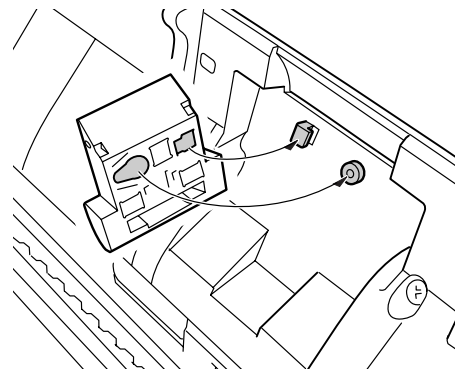
- 1 トップカバーを開けます。
- 2 カバーレバーを引いて、原稿挿入口の前面カバーを開けます。



- 3 取り外したパッドユニットを取り付けます。
パッドユニットの穴とスキャナ側のフックを合わせて取り付けます。

ご注意

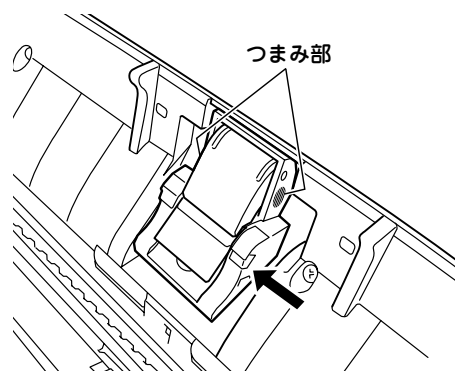
パッドユニットを扱うときは、両側の凹部をつかんでください。他の部分で操作すると、破損するおそれがあります。



- 4 パッドユニットの凹部をつまんで矢印方向へスライドさせて固定します。

ご注意

- パッド部の周囲にあるスプリング(ばね)に無理な力をかけないようにしてください。
破損や故障によるけがの原因になります。
- パッドユニットが確実に取り付けられていることを確認してください。
パッドユニットが外れて、スキャンできないおそれがあります。



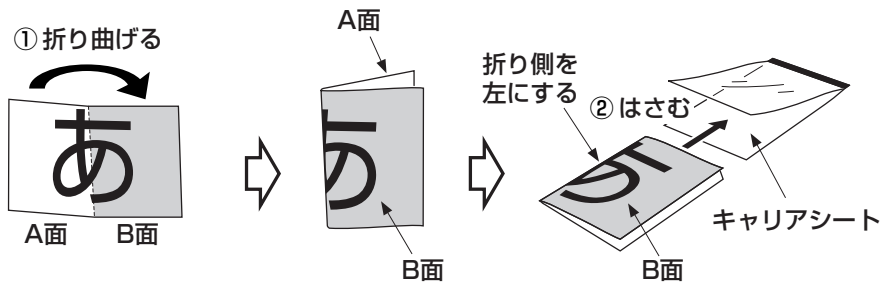
A3サイズより大きくA2サイズまでの原稿のセット

2つ折にして、A3サイズ対応のキャリアシートにはさみます。
 スキャンをするときに両面合成機能を利用することでA2原稿としてスキャンできます。

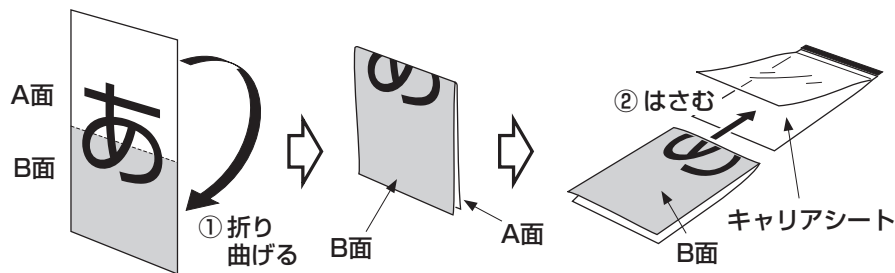
1 原稿をキャリアシートにはさみます。

合成時の処理のため、キャリアシートにはさむ面に注意し、原稿の上端とキャリアシートのとじ側にすき間ができないように合わせてください。

横長原稿の場合

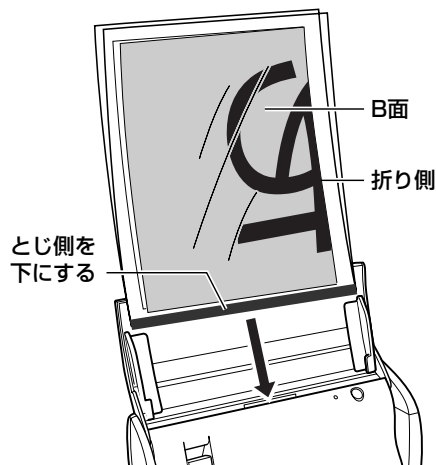


縦長原稿の場合

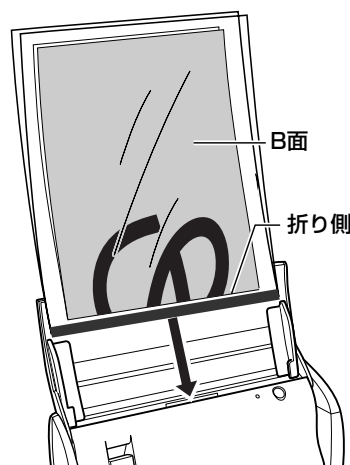


2 キャリアシートのとじ側を下にし、折り側の向きに注意して、図のように原稿挿入口にセットします。

横長原稿の場合



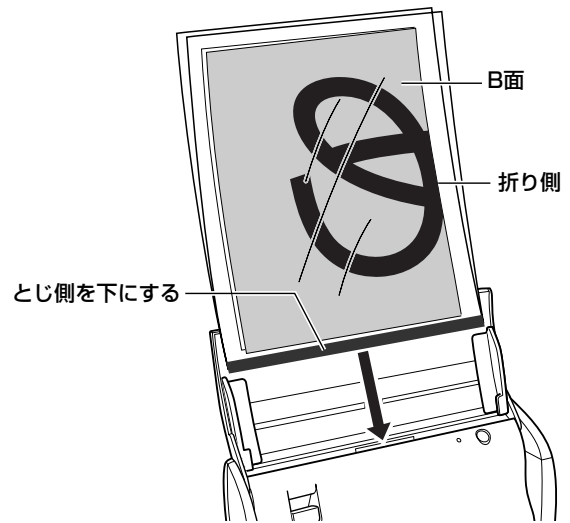
縦長原稿の場合



スキャンする

3 スキャンします(32ページ参照)。

「Caminacs W Assistant」またはICAドライバで「スキャンタイプ」を「両面合成」に、「用紙サイズ」を「自動サイズ検知」に指定してスキャンしてください。



その他の特殊な原稿

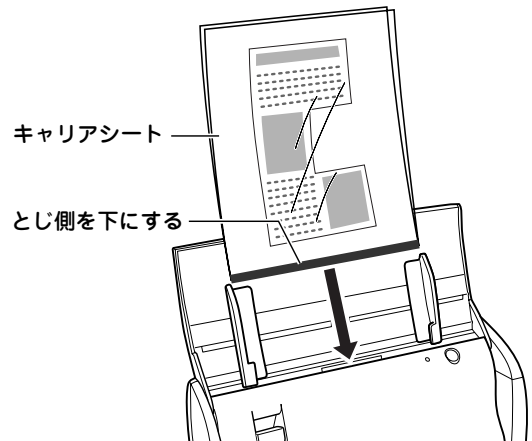
キャリアシートにはさんでスキャンします。

1 原稿をキャリアシートにはさみます。

A4サイズより大きい原稿は、A3サイズ対応のキャリアシートにはさんでください。

2 キャリアシートのとじ側を下にして、図のように原稿挿入口にセットします。

原稿の読み取り面が原稿トレイ側になるようにセットしてください。



スキャンする

スキャンする方法について

スキャンする方法は、ユーティリティソフトウェア「Caminacs W Assistant」を使う方法と、Macのイメージキャプチャを利用してスキャンする方法があります。ご使用目的に合わせて選択してください。

ユーティリティソフトウェア「Caminacs W Assistant」
原稿をセットし、ファンクションボタンを選ぶだけでスキャンできます。

付属のユーティリティソフトウェアの機能のみでスキャンできますので、特別なアプリケーションソフトウェアがなくてもスキャナを使用できます。

ファンクションボタンは10個あり、設定を自由に変えて保存することもできます。

使用方法については、「ユーティリティソフトウェア「Caminacs W Assistant」を使う」(33ページ)を参照してください。



スキャンする

イメージキャプチャ

本製品のMac用スキャナドライバはICAに対応していますので、Macのイメージキャプチャでスキャンできます。

使用方法については、「イメージキャプチャを使う」(46ページ)を参照してください。



ユーティリティソフトウェア「Caminacs W Assistant」を使う

ユーティリティソフトウェア「Caminacs W Assistant」は、あらかじめ登録してあるファンクションボタンを選択するだけで簡単にスキャンできるソフトウェアです。

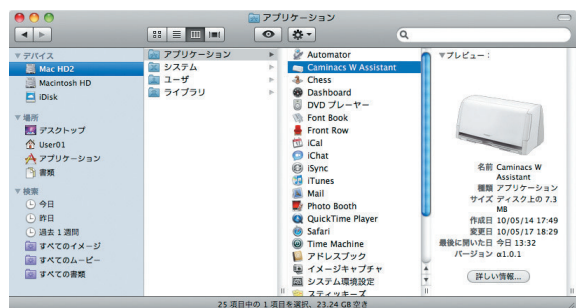
ユーティリティソフトウェア「Caminacs W Assistant」を開く

起動方法はMacから起動する方法と、スキャナで起動する方法があります。

Macで開く

次のいずれかの方法で起動します。

- ・ Dockに「Caminacs W Assistant」アイコンが表示されている場合は、すでに起動しています。「Caminacs W Assistant」の画面が表示されていないときは、「Caminacs W Assistant」アイコンをクリックすると表示します。
- ・ Dockに「Caminacs W Assistant」アイコンが表示されていない場合は、「アプリケーション」フォルダの「Caminacs W」フォルダの「Caminacs W Assistant」をダブルクリックして起動します。「アプリケーション」フォルダは、FinderまたはHDから選択して開けます。



スキャンする

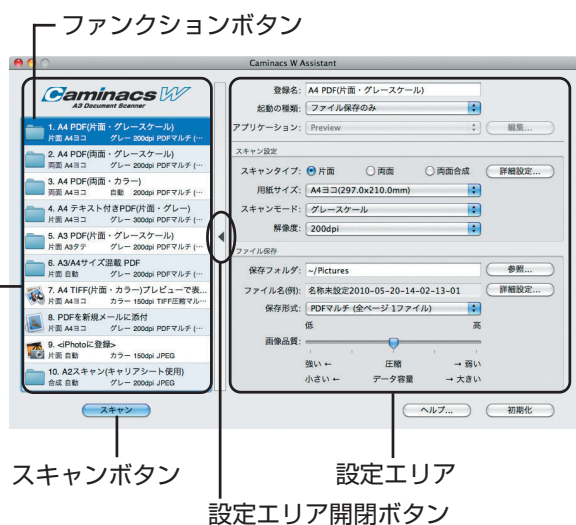
ユーティリティソフトウェア「Caminacs W Assistant」画面

「Caminacs W Assistant」が起動します。

「Caminacs W Assistant」画面は、左側のファンクションボタンの画面と、右側の設定画面で構成されています。

右側の設定画面は、中央の [▶] [◀] ボタンで表示/非表示を切り替えます。

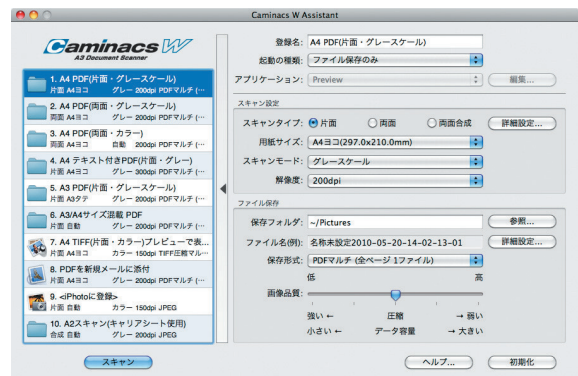
ファンクション
選択エリア



ファンクションボタンでスキャンする

よく使うスキャン設定を10個のファンクションボタンに登録しておくことができます。

各種設定を1クリックで呼び出せるので便利です。



出荷時のプリセット内容について

出荷時は、ファンクションボタンに以下の内容が設定されています。

No.	登録名	メイン画面						スキャンの詳細設定・基本設定					
		連携アプリケーション	スキャンタイプ	用紙サイズ	スキャンモード	解像度	形式	テキスト付きPDF	回転	傾き補正	罫の外を白塗りする	白紙削除	両面合成の向き
1	A4PDF (片面・グレースケール)	保存のみ	片面	A4ヨコ	グレー	200	PDF	無	自動	有	無	無	—
2	A4PDF (両面・グレースケール)	保存のみ	両面	A4ヨコ	グレー	200	PDF	無	自動	有	無	有	—
3	A4PDF (両面・カラー)	保存のみ	両面	A4ヨコ	カラー	150	PDF	無	自動	有	無	無	—
4	A4テキスト付きPDF (片面・グレー)	保存のみ	片面	A4ヨコ	グレー	300	PDF	有	自動	有	無	無	—
5	A3PDF (片面・グレースケール)	保存のみ	片面	A3タテ	グレー	200	PDF	無	自動	有	無	無	—
6	A3/A4サイズ混載PDF	保存のみ	片面	自動	グレー	200	PDF	無	自動	無	無	無	—
7	A4TIFF (片面・カラー) プレビューで表示	プレビュー	片面	A4ヨコ	カラー	150	マルチTIFF	無	自動	有	無	無	—
8	PDFを新規メール添付	メール	片面	A4ヨコ	グレー	200	PDF	無	自動	有	無	無	—
9	<iPhotoに登録>	iPhoto	片面	自動	カラー	150	JPEG	無	自動	無	無	無	—
10	A2サイズスキャン (キャリアシート使用)	保存のみ	両面合成	自動	グレー	200	JPEG	無	無	無	無	無	水平

MEMO

ファンクションボタンの登録内容は必要に応じて変更できます(37ページ参照)。

参考: Lite版のプリセット内容について

弊社サイト上からダウンロードする Lite 版の「Camincacs W Assistant for Mac Lite」の場合は、ファンクションボタンに以下の内容が設定されています。

No.	登録名	メイン画面						スキャンの詳細設定・基本設定				
		連携アプリケーション	スキャンタイプ	用紙サイズ	スキャンモード	解像度	形式	回転	傾き補正	罫の外を白塗りする	白紙削除	両面合成の向き
1	A4PDF (片面・グレースケール)	保存のみ	片面	A4タテ	グレー	200	PDF	無	有	無	無	—
2	A4PDF (両面・グレースケール)	保存のみ	両面	A4タテ	グレー	200	PDF	無	有	無	有	—
3	A4PDF (片面・カラー)	保存のみ	片面	A4タテ	カラー	150	PDF	無	有	無	無	—
4	A4PDF (両面・カラー)	保存のみ	両面	A4タテ	カラー	150	PDF	無	有	無	無	—
5	A3PDF (片面・グレースケール)	保存のみ	片面	A3タテ	グレー	200	PDF	無	有	無	無	—
6	A3/A4サイズ混載PDF	保存のみ	片面	自動	グレー	200	PDF	無	無	無	無	—
7	A4TIFF (片面・カラー) プレビューで表示	プレビュー	片面	A4タテ	カラー	150	マルチTIFF	無	有	無	無	—
8	PDFを新規メール添付	メール	片面	A4タテ	グレー	200	PDF	無	有	無	無	—
9	<iPhotoに登録>	iPhoto	片面	自動	カラー	150	JPEG	無	無	無	無	—
10	A2サイズスキャン (キャリアシート使用)	保存のみ	両面合成	自動	グレー	200	JPEG	無	無	無	無	水平

スキャンする

- 1 スキャナに原稿をセットします(25ページ参照)。
- 2 「Caminacs W Assistant」を開きます(33ページ参照)。

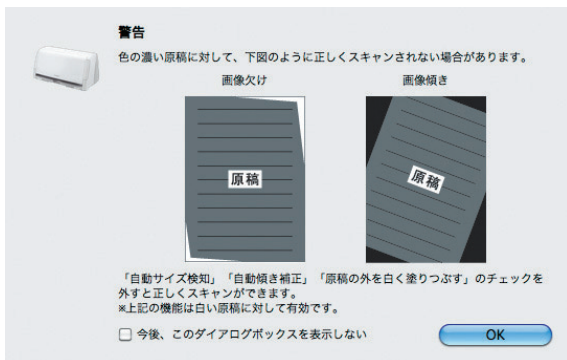
- 3 目的のスキャン設定が登録してあるファンクションボタンをクリックします。
選択したボタンは反転表示されます。

- 4 [スキャン]をクリックします。

MEMO

スキャナ本体のスキャンボタンを押してもスキャンを開始できません。

- 5 警告画面が表示される場合は、内容を確認し、[OK]をクリックします。



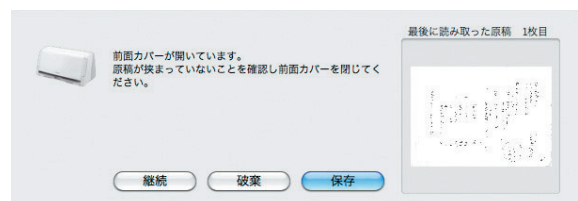
スキャンが開始されます。
登録されている「起動の種類」が「ファイル保存のみ」の場合は、指定の場所に指定の形式で保存されます。
「起動の種類」が「ファイル保存とアプリケーション起動」の場合は、保存と同時に連携しているアプリケーションソフトウェアが起動します。

- 6 スキャン結果を確認します。

指定した保存先や、起動したアプリケーションソフトウェア画面で確認できます。
アプリケーションソフトウェアの使い方は、各アプリケーションソフトウェアの説明書を参照してください。

MEMO

スキャン途中で右のエラー画面が表示されたときは、いずれかのボタンをクリックしてください。
[継続]: 続けてスキャンできます。
[破棄]: スキャンを中止し、途中までスキャンしたデータを破棄します。
[保存]: スキャンを中止し、途中までスキャンしたデータを保存します。

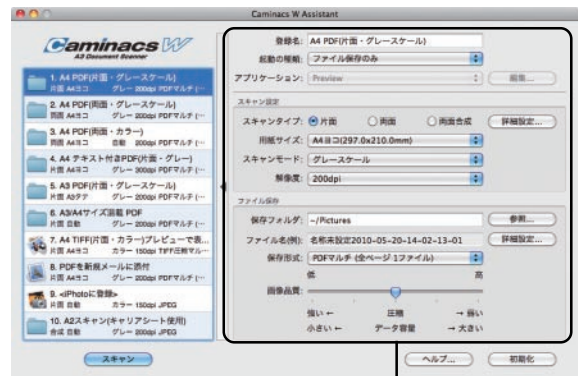


ファンクションボタンの設定を変更してスキャンする

ファンクションボタンを選択し、右側の設定画面で設定を変更します。
設定値を変更した直後に設定が有効になります。

MEMO

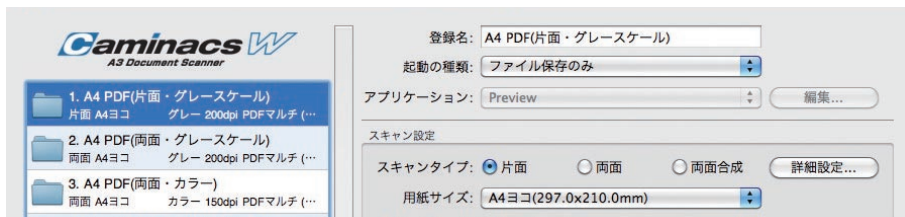
- 設定画面は、中央の[▶][◀]ボタンで表示/非表示を切り替えます。
- 設定を出荷時の状態に戻したいときは[初期化]をクリックします。
[初期化]で設定が変更されるのは、選択されているファンクションボタンの設定のみです。



設定エリア

登録名や起動の種類を変更する

設定画面の上部では、ファンクションボタンの登録名やスキャン結果をどのように処理するかを設定できます。



スキャンする

項目	説明
登録名	ファンクションボタンの登録名を直接入力します。
起動の種類	スキャン結果を以下のどの条件で処理するかを選択します。 <ul style="list-style-type: none"> ・ファイル保存のみ ・ファイル保存とアプリケーション起動
アプリケーション	「起動の種類」で「アプリケーション起動」や「ファイル保存とアプリケーション起動」を選択した場合に、起動する連携アプリケーションソフトウェアを選択します。 アプリケーションソフトウェアは【編集】で追加できます。 出荷時は、以下のアプリケーションが登録されています。 <ul style="list-style-type: none"> ・プレビュー ・メール ・iPhoto

MEMO

起動されるメールソフトは、Mailを起動して、「Mail」メニュー→「環境設定」→「一般」アイコン→「デフォルトメールソフト」で設定されているアプリケーションが使用されます。
ただし、サポートしているメールソフトは、Mailのみです。

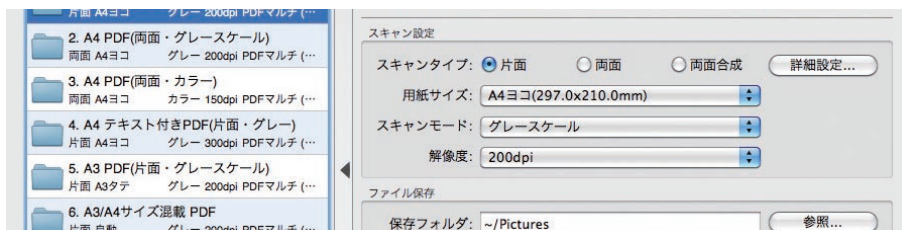
● 連携アプリケーションソフトウェアを追加する：

- ① ファンクションボタン設定画面で「アプリケーション」の【編集】をクリックします。
- ② 【追加】をクリックします。
- ③ 登録名を入力します。
- ④ アプリケーションソフトウェアの起動ファイルを指定します。
【参照】をクリックしてフォルダから指定することも、アプリケーションソフトウェア起動ファイルをドラッグ&ドロップすることもできます。
- ⑤ その他の項目を設定します。
矢印ボタンは、表示順を変更できます。
- ⑥ 【OK】をクリックします。



スキャン設定を変更する

設定画面の「スキャン設定」では、スキャン条件を設定できます。



スキャンする

項目	説明
スキャンタイプ	スキャンする原稿の読み取り面を選択します。 「両面合成」を選択すると、表面と裏面を合成して一面の画像にします。 A4サイズや名刺などの両面原稿を一面に並べた画像にしたいときや、キャリアシートで2つ折にした原稿をスキャンするときは「両面合成」を選択します。
用紙サイズ	原稿の用紙サイズとセットする向きを選択します。 「自動サイズ検知」は、スキャンしながら原稿のサイズを自動検知します。
スキャンモード	スキャンデータの色の処理方法(白黒2値・グレースケール・フルカラー)を選択します。 「自動判別」は、スキャンしたあとに原稿がフルカラーかグレースケールかを自動検知します。 「自動判別」の場合、読み取り速度が低下し、読み取りに時間がかかる場合があります。
解像度	スキャン解像度を選択します。 解像度が高いほど細かくスキャンしますが、所要時間とデータ量が増えます。
詳細設定	「スキャンの詳細設定」画面を表示し、さらに高度な機能を設定します。 詳しくは次項を参照してください。

スキャンの詳細設定を変更する

ファンクションボタン設定画面で「スキャン設定」の「詳細設定」をクリックすると、「スキャンの詳細設定」画面が表示されます。

●メイン画面の機能:

「スキャンタイプ」、「用紙サイズ」、「スキャンモード」、「解像度」は、ファンクションボタン設定画面の「スキャン設定」と同じ機能です。

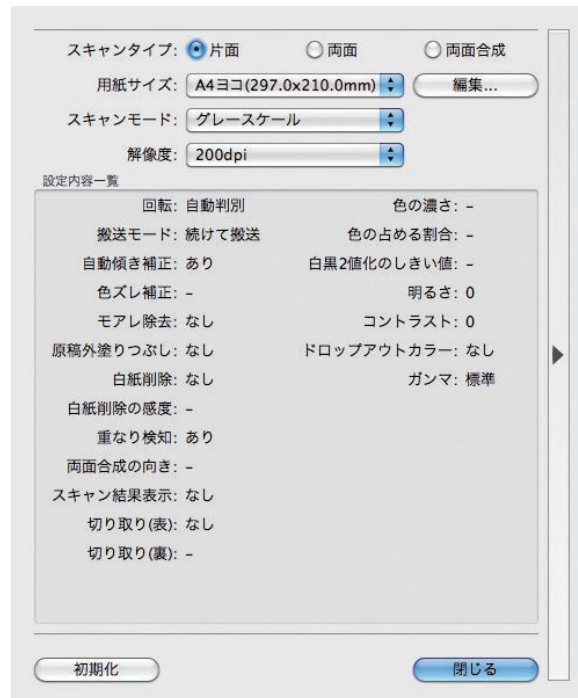
項目	説明
[編集]	用紙サイズを変更、新規追加できます。 ① [追加]をクリックします。 ② 登録名を入力します。 ③ 単位を選択します。 ④ 用紙のサイズを入力します。 ⑤ [OK]をクリックします。
設定内容一覧	詳細設定画面の各機能の設定値を確認できます。

さらに右側の [▶] ボタンをクリックすると、右側に高度な機能を設定する画面が表示されます。

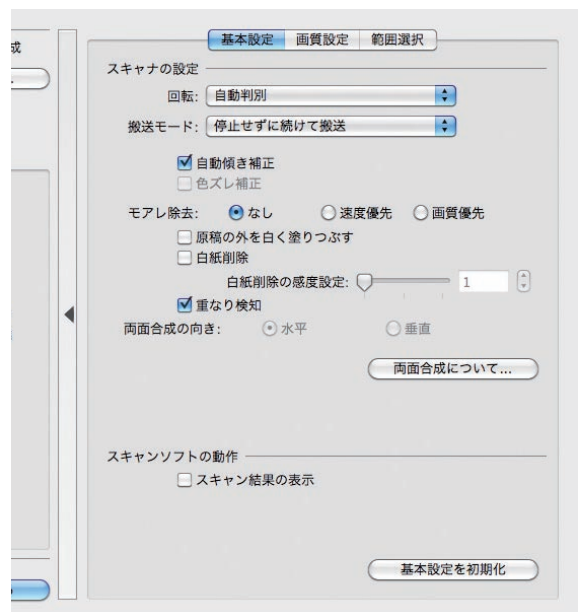
右側の設定画面は「基本設定」、「画質設定」、「範囲選択」に分かれています。

●基本設定の機能:

項目	説明
回転	スキャン画像の回転方向を選択します。「自動判別」を選択すると、スキャンした原稿の向きを検知して、適切な向きに回転します。 ※「自動判別」の回転は文字の向きを検知して行いますので、写真や絵などでは正しく機能しない場合があります。
搬送モード	スキャン時のデータ転送動作を選択します。
自動傾き補正	原稿の自動傾き補正のON/OFFを設定します。
色ズレ補正	色ズレ補正のON/OFFを設定します。
モアレ除去	モアレ除去のON/OFFを設定します。
原稿の外を白く塗りつぶす	読み取り原稿の外を白く塗りつぶすかどうかを設定します。
白紙削除	原稿が白紙の場合に削除するかどうかを設定します。
白紙削除の感度設定	「白紙を削除」がONの場合に、原稿を白紙と判定する感度を設定します。
重なり検知	原稿が重なってスキャンされたことを検知するかどうかを設定します。
両面合成の向き	両面合成時の画像の配置を設定します。
スキャン結果の表示	スキャン実行後に「スキャン中」ダイアログを表示したまま実行処理内容を表示するかどうかを設定します。
基本設定を初期化	「基本設定」の設定値を出荷時の初期設定値に戻します。



スキャンする

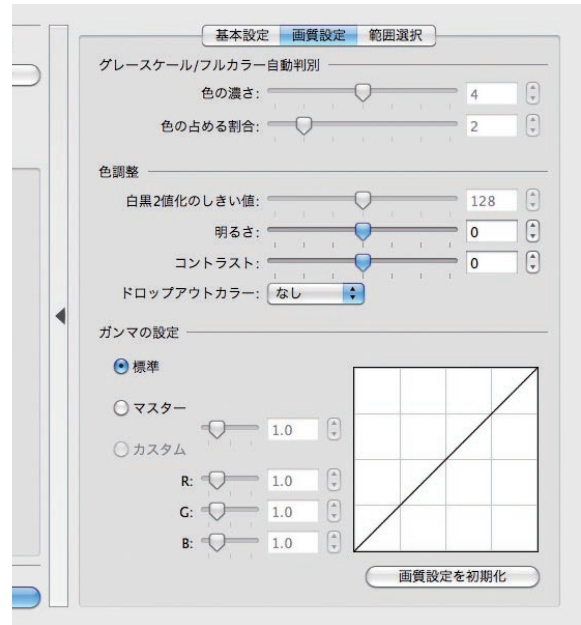


ご注意

- 原稿の読み始め部分が黒色や濃い色の場合は「自動傾き補正」、「原稿の外を白く塗りつぶす」が適切にはたらかませませんので、「自動傾き補正」、「原稿の外を白く塗りつぶす」のチェックを外してください。
- 再生紙など白色度の低い用紙の場合は「白紙削除」を有効にしても白紙を削除できない場合があります。

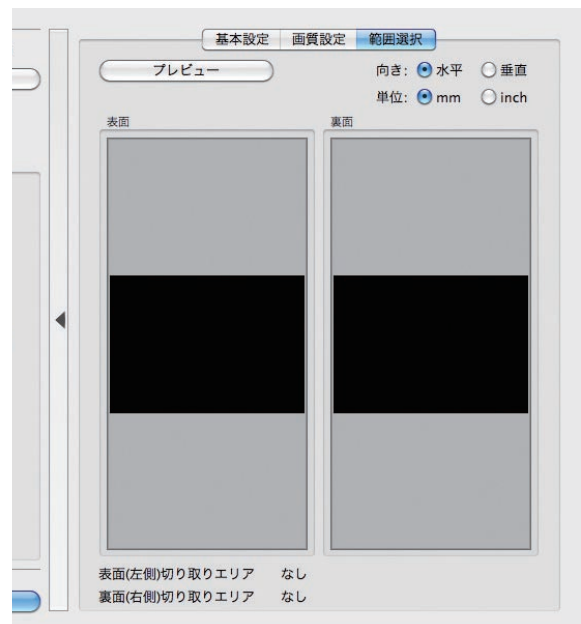
● 画質設定の機能:

項目	説明
色の濃さ	「スキャンモード」が「自動判別」の場合の、自動判別を行う際の色の濃さを設定します。
色の占める割合	「スキャンモード」が「自動判別」の場合の、色の占める割合を設定します。
白黒2値化のしきい値	「スキャンモード」が「白黒2値」の場合の、2値化のしきい値を設定します。
明るさ	画像の明るさを設定します。
コントラスト	画像のコントラストを設定します。
ドロップアウトカラー	グレースケールまたは白黒でスキャンするときに、スキャンしない色(ドロップアウトカラー)を設定します。
標準	ガンマ値を標準に設定します。
マスター	ガンマ値を変更します。
カスタム	ガンマ値を赤、緑、青のチャンネルごとに設定します。
画質設定を初期化	「画質設定」の設定値を出荷時の初期設定値に戻します。



● 範囲選択の機能:

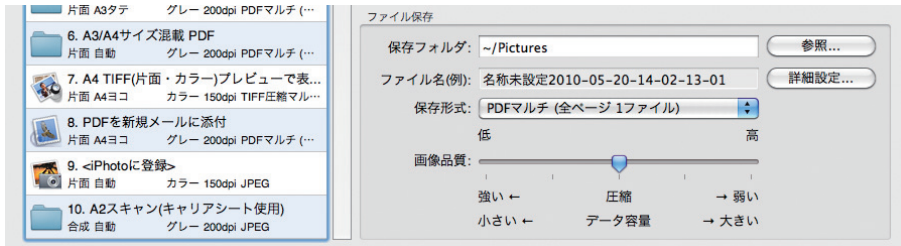
項目	説明
プレビュー	プレビュースキャンを実行してスキャンイメージを確認します。プレビュー時の設定は100dpiです。
向き	読み取りエリアの配置を切り替えます。
単位	「切り取りエリア」を表示する単位を設定します。
読み取りエリア	読み取りエリアを表示します。範囲選択をすると、スキャン範囲(切り取りエリア)を設定できます。切り取りエリアは、エリア外をクリックすると解除します。



スキャンする

ファイル保存条件を変更する

設定画面の「ファイル保存」では、スキャンデータの保存条件を設定できます。

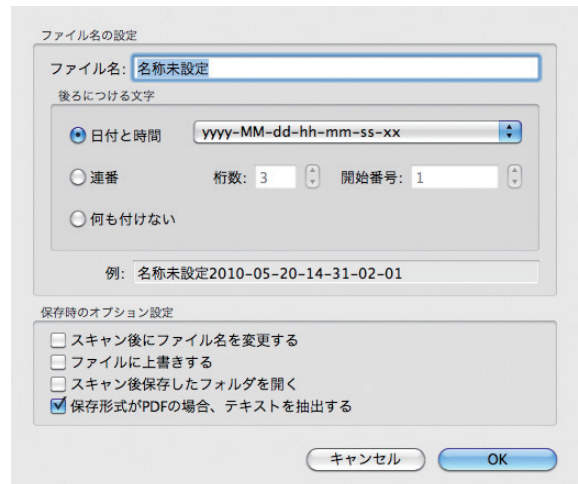


項目	説明
保存フォルダ	スキャンデータの保存先を設定します。[参照]をクリックしてフォルダを指定できます。
ファイル名(例)	保存ファイル名を表示します。[詳細設定]をクリックしてファイル名を設定できます。
詳細設定	「ファイル保存の詳細設定」画面を表示し、ファイル名を設定します。 詳しくは次項を参照してください。
保存形式	保存するファイルフォーマットを選択します。 JPEG、BMP、PNG、GIF、TIFF圧縮マルチ(複数ページデータ)、TIFF非圧縮マルチ(複数ページデータ)、TIFF圧縮シングル(1ページデータ)、TIFF非圧縮シングル(1ページデータ)、PDFシングル(1ページデータ)、PDFマルチ(複数ページデータ)が選択できます。 「シングル」は複数ページをスキャンした場合も1ページ1ファイルで保存します。 「マルチ」は複数ページを1ファイルで保存します。 選択できる保存形式は「スキャンモード」の設定によって変わり、BMP、GIFは「フルカラー」時のみ、JPEGは「グレースケール」または「フルカラー」時に選択できます。
画像品質	画像品質を設定します。「保存形式」がJPEG、PDFの場合に設定できます。

● ファイル保存の詳細設定:

「ファイル名」の「詳細設定」をクリックすると表示されます。

項目	説明
ファイル名	ファイル名を入力します。
日付と時間	選択した書式で、ファイル名の後ろに日付と時間を付けます。
連番	選択した書式で、ファイル名の後ろに連番を付けます。
何も付けない	ファイル名の後ろに何も付けません。
スキャン後にファイル名を変更する	スキャン実行後にファイル保存ダイアログを開き、ファイル名を変更するかどうかを設定します。
ファイルに上書きする	ファイル名が重複する場合にファイルを上書き保存するかどうかを設定します。
スキャン後、保存したフォルダを開く	スキャン実行後、スキャン画像を保存したフォルダを開くかどうかを設定します。
保存形式がPDFの場合、テキストを抽出する ^{*1}	PDFファイル保存を指定した場合に、テキストを抽出するかどうかを設定します。 機能を有効にした場合、読み取り速度が低下し、読み取りに時間がかかる場合があります。また、A3サイズ/600dpiのスキャン設定の場合は、テキストを抽出できません。



*1) 同梱の「Caminacs W Assistant for Mac」のみの機能です。弊社サイト上からダウンロードする Lite 版の「Caminacs W Assistant for Mac Lite」は対応していません。

スキャンする

こんなことがしたいときは

ここでは、ファンクションボタンの登録と連携して使いこなすと便利な使い方を紹介します。

原稿サイズ混載スキャン(サイズの異なる原稿を同時にスキャン)する

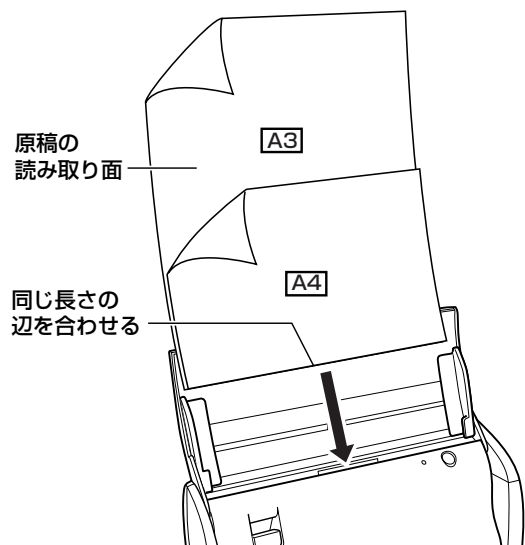
「Caminacs W」では、サイズの異なる原稿をスキャンすることができます。

(A3とA4、B4とB5など、長さの同じ辺がある組み合わせであることが必要です。)

1 スキャナに原稿をセットします。

図のように、長さの同じ辺が原稿挿入口側に来るようにセットしてください。

2 「Caminacs W Assistant」を起動します(33ページ参照)。



3 混載スキャン用のファンクションボタンをクリックします。

混載スキャン用に登録してあるファンクションボタンがある場合は、そのボタンをクリックします。

混載スキャン用の設定が登録されていない場合は、新たに登録するボタンをクリックします。

MEMO

出荷時のプリセットで、6番のファンクションボタンが混載スキャン用の設定になっています。



スキャンする

4 [▶] ボタンで設定画面を開き、スキャン条件を設定します。

必須設定：

- 用紙サイズ…自動サイズ検知

5 [スキャン] をクリックします。

スキャンが開始されます。

MEMO

ファンクションボタンは、変更した設定で保存され、次からはボタンを選択するだけで設定を呼び出せます。



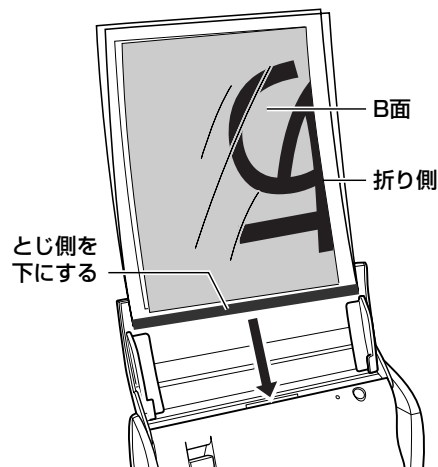
A2サイズなどの大型の原稿を2つ折りにしてスキャンする専用の「キャリアシート」(別売)を使用すると、A3より大きなサイズの原稿をスキャンすることができます(「キャリアシート」の使用方法は27ページ参照)。

1 スキャナからパッドユニットを外します(パッドユニットの外し方は28ページ参照)。

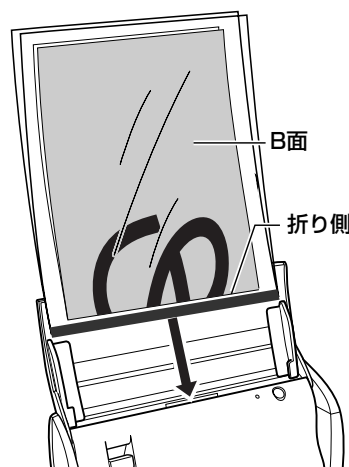
2 2つ折りにした原稿を「キャリアシート」にはさみスキャナにセットします。

原稿の折り側に注意して図のようにはさみ、キャリアシートのとじ側を原稿挿入口にセットしてください。

横長原稿の場合



縦長原稿の場合



3 「Caminacs W Assistant」を起動します(33ページ参照)。

スキャンする

4 大型原稿スキャン用のファンクションボタンをクリックします。

2つ折り大型原稿スキャン用に登録してあるファンクションボタンがある場合は、そのボタンをクリックします。
2つ折り大型原稿スキャン用の設定が登録されていない場合は、新たに登録するボタンをクリックします。

MEMO

出荷時のプリセットで、10番のファンクションボタンがA2サイズスキャン用の設定になっています。



5 [▶] ボタンで設定画面を開き、スキャン条件を設定します。

必須設定：

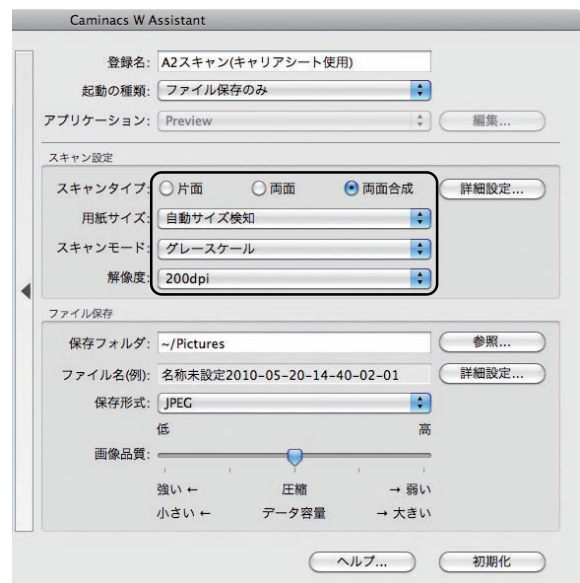
- ・ スキャンタイプ…両面合成
- ・ 用紙サイズ…自動サイズ検知
- ・ 両面合成の向き… 横長の場合は [水平]
縦長の場合は [垂直]

6 [スキャン]をクリックします。

スキャンが開始されます。

MEMO

ファンクションボタンは、変更した設定で保存され、次からはボタンを選択するだけで設定を呼び出せます。



7 スキャナにパッドユニットを取り付けます(パッドユニットの取り付け方は29ページ参照)。

スキャンデータを添付した新規メールを作成する

「Caminacs W Assistant」のアプリケーション連携機能を使用して、スキャンしたデータを添付した新規メールを作成することができます。対応メールアプリケーションは、以下の通りです。

- ・ Mail

MEMO

新規メールで起動するメールアプリケーションは、Macで通常使う設定になっている規定のメールソフトになります。規定のメールソフトを変更する場合は、以下のように事前に設定してください。

Mailを起動して、「Mail」メニュー→「環境設定」→「一般」アイコン→「デフォルトメールソフト」でアプリケーションを設定します。

1 スキャナに原稿をセットします。**2** 「Caminacs W Assistant」を起動します(33ページ参照)。**3** メール添付用のファンクションボタンをクリックします。

メール添付用に登録してあるファンクションボタンがある場合は、そのボタンをクリックします。

メール添付用の設定が登録されていない場合は、新たに登録するボタンをクリックします。

MEMO

出荷時のプリセットで、8番のファンクションボタンがスキャン結果のメール添付用の設定になっています。



スキャンする

4 [▶] ボタンで設定画面を開き、スキャン条件を設定します。

必須設定：

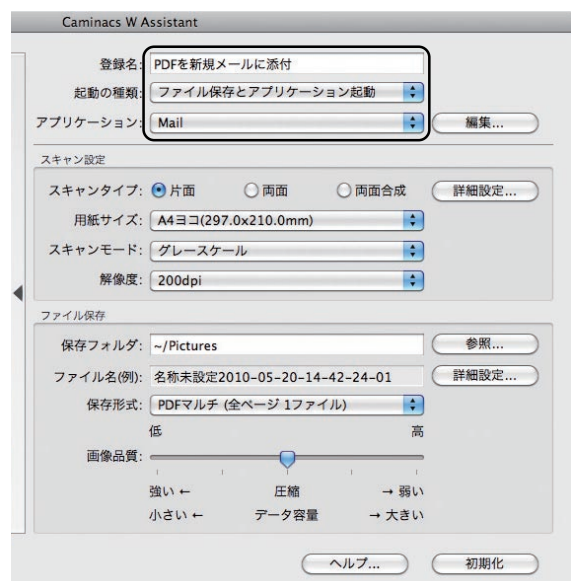
- 起動の種類…ファイル保存とアプリケーション起動
- アプリケーション…新規メール

5 [スキャン]をクリックします。

スキャンが開始されます。

MEMO

ファンクションボタンは、変更した設定で保存され、次からはボタンを選択するだけで設定を呼び出せます。



イメージキャプチャを使う

「Caminacs W Assistant」をインストールすると、同時に Mac 用スキャナドライバがインストールされます。Mac 用スキャナドライバは ICA に対応していますので、Mac のイメージキャプチャでスキャンできます。

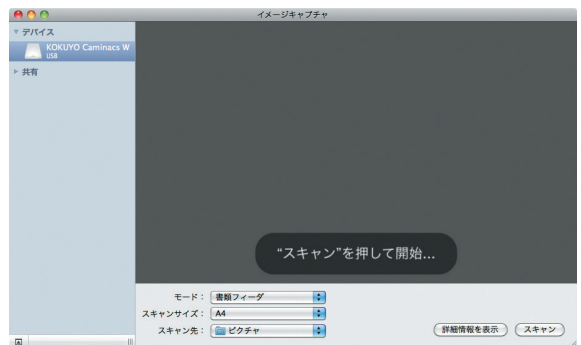
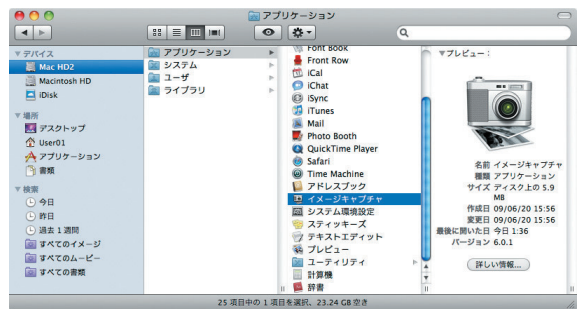
MEMO

イメージキャプチャについては、イメージキャプチャのマニュアルを参照してください。

- 1 スキャナ本体とパソコンを接続し、スキャナの電源をONにします。
- 2 スキャナに原稿をセットします。
- 3 「アプリケーション」フォルダの「イメージキャプチャ」をダブルクリックして起動します。
「アプリケーション」フォルダは、FinderまたはHDから選択して開けます。
- 4 「デバイス」から「KOKUYO Caminacs W」を選択します。
- 5 [詳細情報を表示]をクリックします。
- 6 各項目を設定し、[スキャン]をクリックします。
スキャンが実行され、イメージキャプチャ画面に画像が表示されます。

ご注意

- 「スキャンモード」で「フラットベット」を選択すると、1ページずつしかスキャンできません。
- イメージキャプチャのバージョンによっては、対応できない設定があります。
- スキャナ本体のスキャンボタンでイメージキャプチャが起動される設定になっている場合はスキャナが認識されません。あらかじめイメージキャプチャを起動した状態で行ってください。



日常のお手入れ

末永くご使用いただくためにも、スキャナのお手入れを定期的に行ってください。

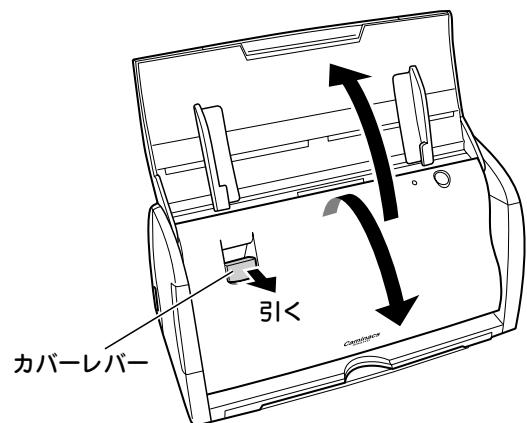
ご注意

- 製品のお手入れは、指示がない限り、必ず電源を切り、ACアダプタをスキャナから抜いてから行ってください。
感電やショート、火災やけがのおそれがあります。
- 製品のお手入れは、スキャナの熱が十分に冷えてから行ってください。スキャン直後のスキャナ内部やその周辺は、高温になっていますので、やけどのおそれがあります。
- 製品に無理な力を加えたり、強い衝撃を与えたりしないでください。
破損や故障、けがの原因になります。
- 製品のお手入れは、使用頻度(原稿の種類や読み取り枚数)に合わせて行ってください。
用紙の粉やホコリ、インクやトナーなどがスキャナ内部に付いて画質の低下や紙詰まりの原因になります。

ガラス面と内部の汚れの落とし方

原稿を読み取るガラスや本体内部が汚れると、スキャン画像にも汚れが出ますので、こまめに汚れを落としてください。

- 1 トップカバーを開けます。
- 2 カバーレバーを引いて、原稿挿入口の前面カバーを開けます。

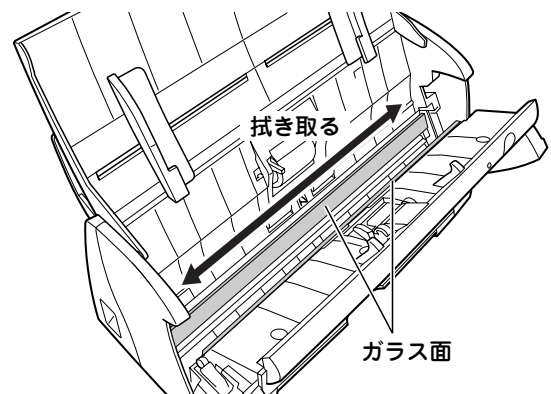


- 3 乾いたきれいな柔らかい布で原稿読み取り部のガラス面を拭きます。
ガラス面は、スキャナ内の両面にあります。

ご注意

原稿読み取り部のガラス面を、水や中性洗剤などでぬらさないでください。水分が本体内部に入り込み、故障の原因になります。

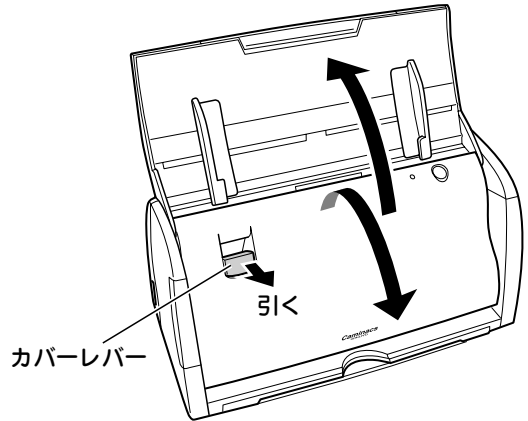
- 4 本体内部にホコリや紙粉がある場合は、乾いたきれいな柔らかい布で拭き取ります。
- 5 原稿挿入口の前面カバーを閉じます。



フィードローラー部・パッド部の汚れの落とし方

フィードローラー部やパッド部が汚れると、原稿がうまく送られなくなることがあります。定期的に汚れを落としてください。

- 1 トップカバーを開けます。
- 2 カバーレバーを引いて、原稿挿入口の前面カバーを開けます。

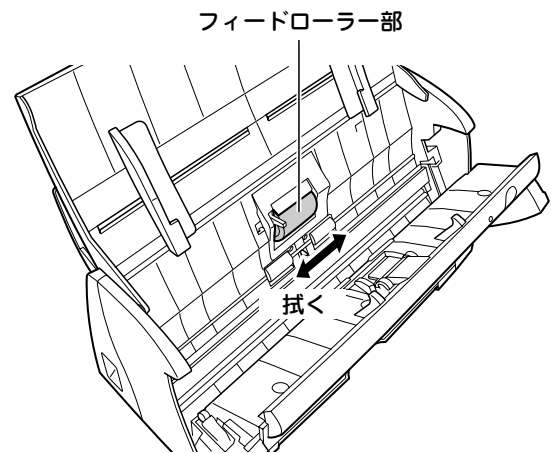


- 3 乾いたきれいな柔らかい布でフィードローラーを拭きます。

フィードローラーを回転させながら、布を左右に動かして拭き取り、ローラー全体の汚れを落としてください。

MEMO

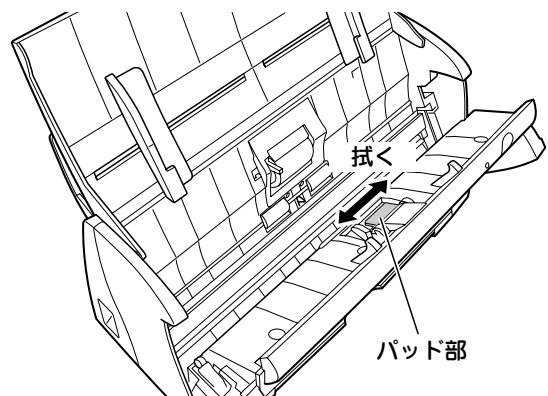
汚れがひどいときは、フィードローラーを外して拭いてください。フィードローラーの外しかたは、「フィードローラー交換」(53ページ)を参照してください。



- 4 乾いたきれいな柔らかい布でパッド部を拭きます。

ご注意

パッド部の周囲にあるスプリング(ばね)に無理な力をかけないようにしてください。
また、パッド部の黒いシートを破損させないようにしてください。破損や故障によるけがの原因になります。



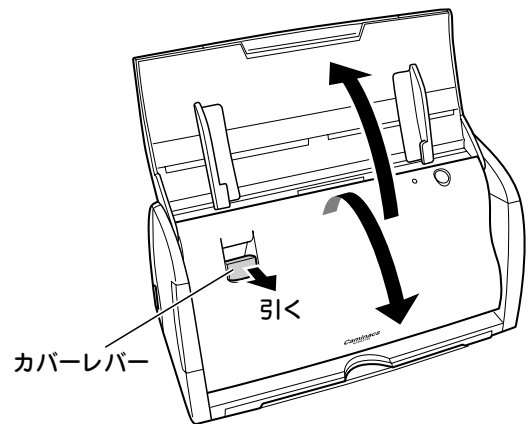
- 5 原稿挿入口の前面カバーを閉じます。

メンテナンス

プラテンローラー、その他ローラーの汚れの落とし方

1 トップカバーを開けます。

2 カバーレバーを引いて、原稿挿入口の前面カバーを開けます。

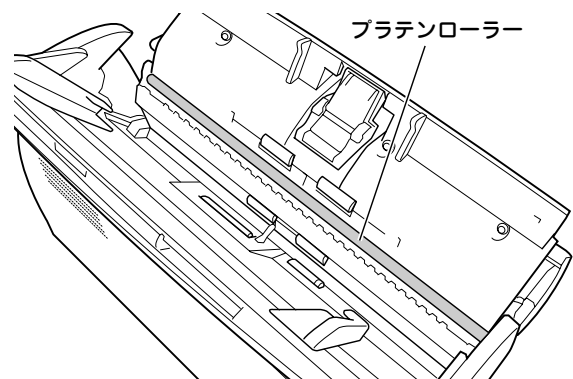


3 乾いたきれいな柔らかい布でプラテンローラーを拭きます。

プラテンローラーは手で回せます。ローラーを回しながら汚れを拭き取ってください。

ご注意

プラテンローラーを、水や中性洗剤などでぬらさないでください。

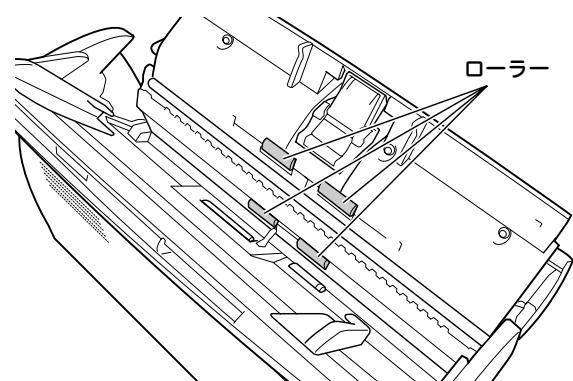


4 乾いたきれいな柔らかい布で各ローラーを拭きます。

ローラー2個×2箇所(計4個)あります。前面カバー側のローラーは手で回せます。ローラーを回しながら汚れを拭き取ってください。フィードローラーの直下と本体底部にあるローラーは手で回せません。次のメンテナンスモードの操作で拭いてください。

ご注意

- ローラーを、水や中性洗剤などでぬらさないでください。
- フィードローラーの直下と本体底部にあるローラーは手で回せません。無理に回さないでください。



メンテナンスモードでローラーを拭く

スキャンボタン^④を押しながら電源をONにすることでメンテナンスモードになり、ローラーを回すことができます。

1 スキャナにUSBケーブルが接続されていないことを確認します。

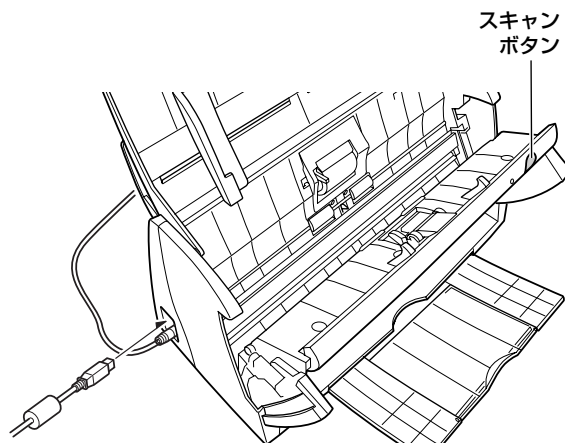
接続されているときはUSBケーブルを抜いてください。

2 ACアダプタをスキャナに、電源ケーブルをコンセントに差し込みます。

3 原稿挿入口の前面カバーを開けた状態で、スキャナ本体のスキャンボタン^④を押しながら、スキャナをUSBケーブルで、Macと接続します。

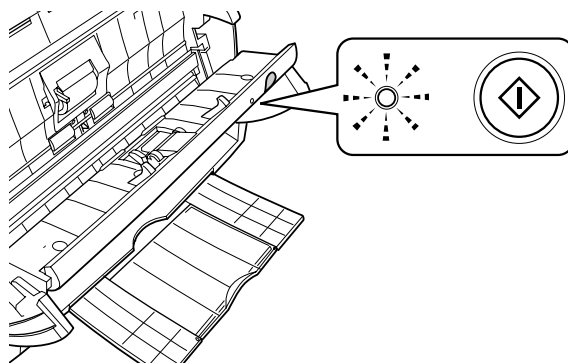
Macの電源はONにしておいてください。

スキャンボタン^④は、手順4まで押し続けます。



4 電源ランプの点滅が遅くなったことを確認し、スキャンボタン^④から手を離します。

最初は速く点滅しますが、スキャンボタン^④を押し続けると、遅い点滅（0.8秒間隔）になります。この状態がメンテナンスモードです。

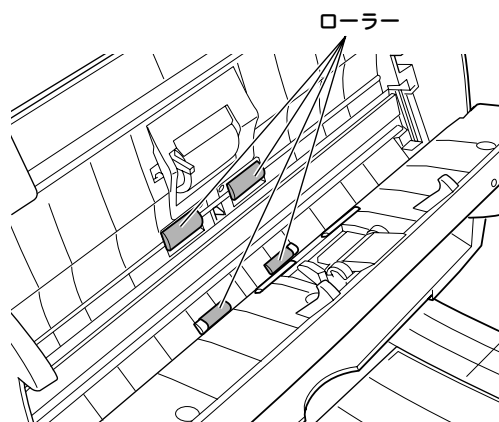


5 スキャンボタン^④を短く押して、ローラーを回転させながら、乾いたきれいな柔らかい布で各ローラーを拭きます。

スキャンボタン^④で回転するローラーは、フィードローラーの直下と本体底部にある2個×2箇所（計4個）です。

で注意

ローラーを、水や中性洗剤などでぬらさないでください。



6 原稿挿入口の前面カバーを閉じます。

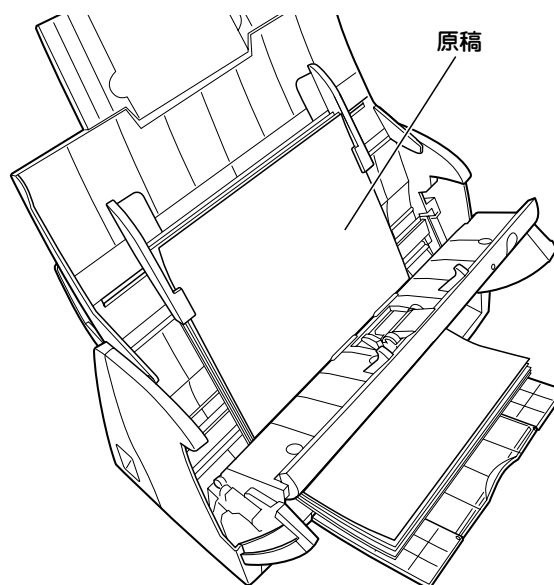
メンテナンスモードが終了します。

紙詰まりの取り除きかた



原稿が詰まった場合、以下の手順で原稿を取り除いてください。

- 1** トップカバー(原稿トレイ)に残っている原稿をすべて取り除きます。
- 2** カバーレバーを引いて、原稿挿入口の前面カバーを開けます。
- 3** 詰まった原稿を慎重に取り除きます。
- 4** 原稿挿入口の前面カバーを閉じます。



消耗品の交換

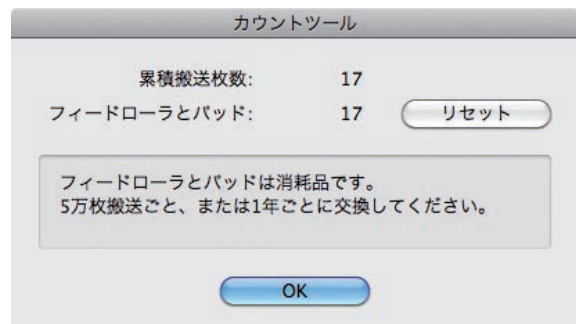
内部のフィードローラー部・パッド部は、給紙により消耗します。約5万枚の給紙、または1年ごとに交換してください。

対応する消耗品および購入方法は、お買い上げの「販売店」または当社のホームページ www.kokuyo-st.co.jp/ でご確認ください。

消耗品の確認(カウントツール)

カウントツールで、今までの給紙枚数を確認できます。

- 1 スキャナとMacを接続し、トップカバーを開けて電源をONにします。
- 2 「Caminacs W Assistant」を起動します(33ページ参照)。
- 3 「Caminacs W Assistant」メニューの「カウンターツール」を選択します。
- 4 カウントを確認し、[OK]をクリックして終了します。



フィードローラー・パッド交換

で注意

- 右の画面が表示された場合は、フィードローラーとパッドの交換時期です。必ず交換してください。この画面は「今後、このダイアログボックスを表示しない」にチェックを付けると表示されなくなりますが、確認のため、表示するようにしておくことをお勧めします。
- 製品のお手入れは、必ず電源を切り、ACアダプタをスキャナから抜いてから行ってください。
感電やショート、火災やけがのおそれがあります。
- 製品のお手入れは、スキャナの熱が十分に冷えてから行ってください。スキャン直後のスキャナ内部やその周辺は、高温になっていますので、やけどのおそれがあります。
- 製品に無理な力を加えたり、強い衝撃を与えたりしないでください。破損や故障、けがの原因になります。
- 製品のお手入れは、使用頻度(原稿の種類や読み取り枚数)に合わせて行ってください。
用紙の粉やホコリ、インクやトナーなどがスキャナ内部に付いて画質の低下や紙送りエラーの原因になります。
- 交換作業の際、部品などを内部に落とさないように注意してください。ガラス面が傷つくおそれがあります。



警告

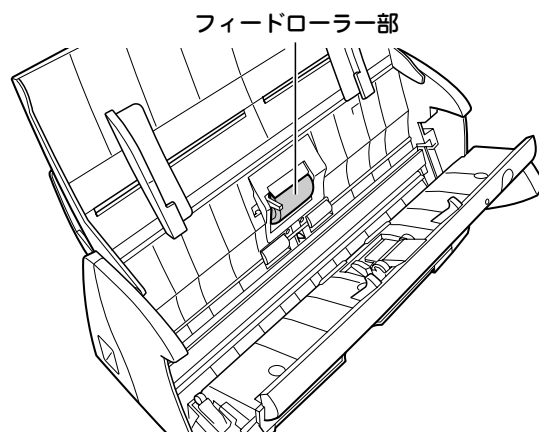
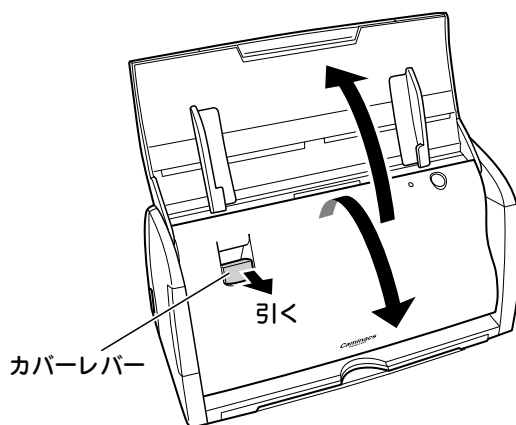
フィードローラーとパッドの耐用枚数を超えていますので交換してください。

フィードローラーとパッドは消耗品です。
5万枚搬送ごと、または1年ごとに交換してください。

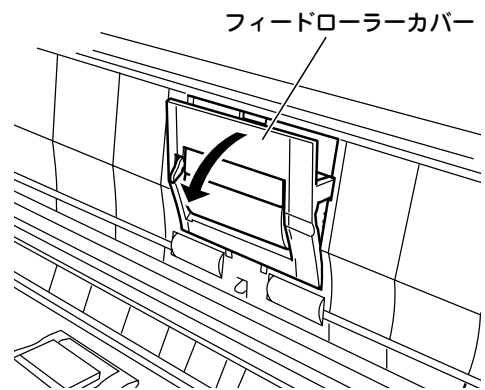
今後、このダイアログボックスを表示しない

フィードローラー交換

- 1 トップカバーを開けます。
- 2 カバーレバーを引いて、原稿挿入口の前面カバーを開けます。

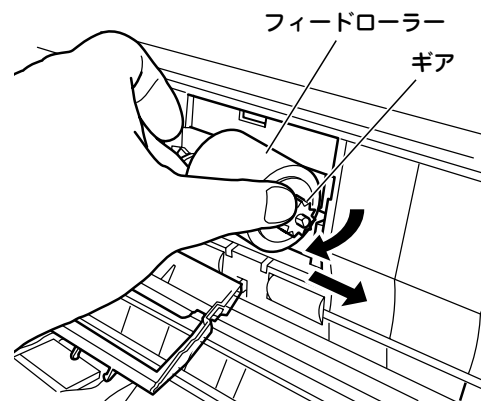


3 フィードローラーカバーの両端をつまんで開きます。



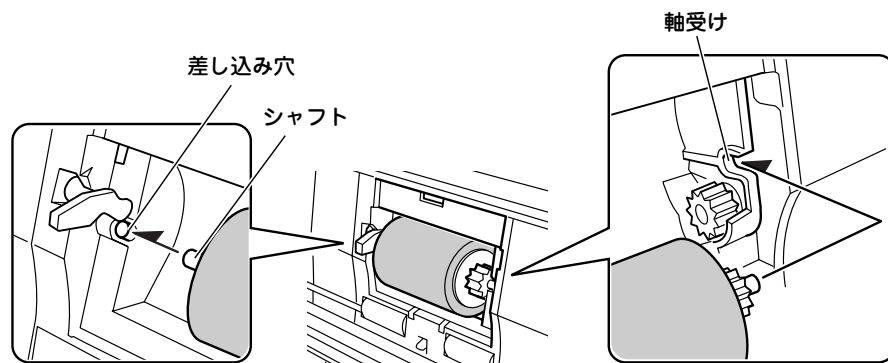
4 フィードローラーを外します。

フィードローラーの両側をつまみ、ギアが付いている側を手前に外します。
続いて反対側のシャフトを本体から抜くように外します。



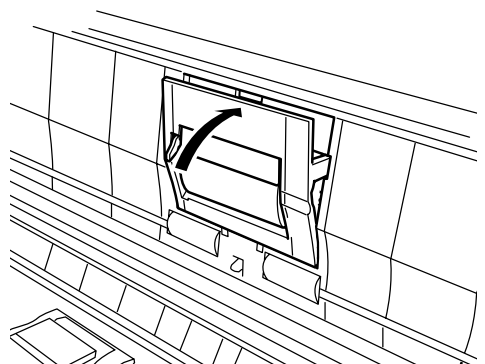
5 新しいフィードローラーを取り付けます。

シャフトを本体の穴に差し込みます。
続いてギアが付いている側のシャフトを本体の軸受けにはめ込みます。



6 フィードローラーカバーを「カチッ」とロックされるまで押して、閉じます。

続いてパッドを交換します。

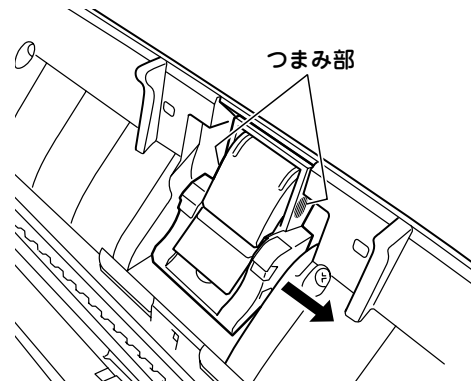


パッド交換

- 1** パッドユニットの凹部をつまんで矢印方向へスライドさせて外します。

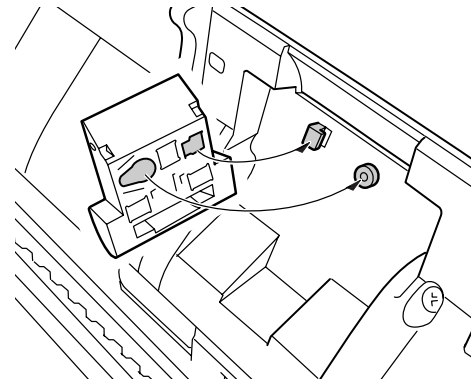
ご注意

パッドユニットを扱うときは、両側の凹部をつかんでください。他の部分で操作すると、破損するおそれがあります。



- 2** 新しいパッドユニットを取り付けます。

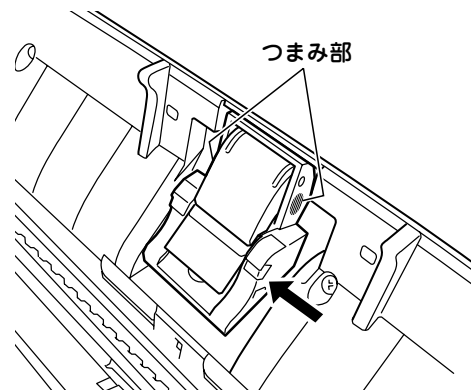
パッドユニットの穴とスキャナ側のフックを合わせて取り付けます。



- 3** パッドユニットの凹部をつまんで矢印方向へスライドさせて固定します。

ご注意

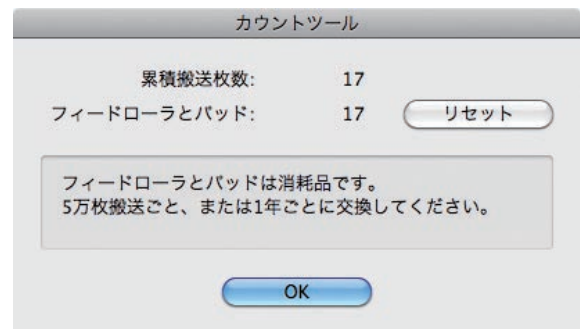
- パッド部の周囲にあるスプリングに無理な力をかけないようにしてください。
破損や故障によるけがの原因になります。
- パッドユニットが確実に取り付けられていることを確認してください。
パッドユニットが外れて、スキャンできないおそれがあります。



カウントリセット

消耗品交換後は、カウントツールでカウントをリセットしてください。

- 1 スキャナとMacを接続し、電源をONにします。
- 2 「Caminacs W Assistant」を起動します(33ページ参照)。
- 3 「Caminacs W Assistant」メニューの「カウンターツール」を選択します。
- 4 [リセット]をクリックしてカウントを「0」にします。
- 5 [OK]をクリックして終了します。



スキャナのキャリブレーション

原稿の色と大きく異なる結果になる場合は、付属のキャリブレーションシートをスキャナに通してキャリブレーション（色の基準値調整）を行ってください。

キャリブレーションを行うことで、最適な画質と認識が得られるようになります。

MEMO

最良の読み取り結果を得るために、定期的にキャリブレーションを行うことをお勧めします。

また、原稿の白い部分に色が現れる場合や、読み取り結果の色合いが原稿と極端に異なる場合に実施すると改善される場合があります。

- 1 スキャナとMacを接続し、電源をONにします。
- 2 「Caminacs W Assistant」を起動します(33ページ参照)。
- 3 「Caminacs W Assistant」メニューの「キャリブレーションツール」を選択します。
- 4 画面の説明を確認します。
- 5 専用のキャリブレーションシートをスキャナにセットします。
- 6 [キャリブレーション開始]をクリックします。
キャリブレーションが完了すると、確認画面が表示されます。
- 7 画面の説明に従って、キャリブレーションを終了します。

ご注意

- 必ず専用のキャリブレーションシートを使用してください。
- キャリブレーションシートは汚れないように保管してください。キャリブレーションシートが汚れている場合は、正確に調整できません。

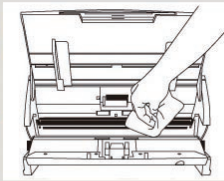
キャリブレーションツール

1. キャリブレーションについて

キャリブレーションとは、色を正確に再現するために読み取りの基準となる白レベルを調整する作業のことです。最良の読み取り結果を得るために、定期的にキャリブレーションを行うことをお勧めします。
また、原稿の白い部分に色が現れる場合や、読み取り結果の色合いが原稿と極端に異なる場合に実施すると改善される場合があります。

2. キャリブレーションの前に

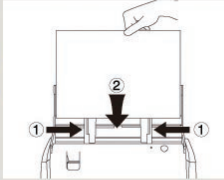
- ・スキャナ本体と同梱されている、「専用キャリブレーションシート」をご用意ください。異なるシートを使用すると、読み取り結果に支障をきたす場合があります。
- ・読み取り部の清掃をします。スキャナ本体の前面カバーを開き、読み取り部を乾いた柔らかい布や不織布でから拭きします。



3. キャリブレーションの実行

①原稿トレイの側面ガイドを「A4タテ」の位置に移動します。

②「専用キャリブレーションシート」を側面ガイドにかぶせて原稿挿入口にセットし、「キャリブレーション開始」ボタンをクリックします。



終了
キャリブレーション開始

故障かな？と思ったら(不調診断)

こんなときは	原因	処置
--------	----	----

<ul style="list-style-type: none"> ● スキャナが動かない ● Dock上に表示される「Caminacs W Assistant」アイコンのカバーが閉じている 	スキャナの電源が入っていない。	ACアダプタとUSBケーブルを接続し、スキャナのトップカバーを開けて、電源ランプが点灯することを確認してください(20ページ参照)。
	ACアダプタが接続されていない。	
	MacとスキャナがUSBケーブルで確実に接続されていない。	付属のUSBケーブルで確実に接続してください。
	Macにスキャナ以外の機器が接続されている。	すべての機器を外して、スキャナのみを接続した状態で試してください。
	USBハブを介したり、キーボードやテンキーのUSBポートにスキャナを接続している。	Mac本体のUSBポートに直接スキャナを接続してください。
	Mac本体に複数のUSBポートがある場合は、他のUSBポートに接続して、試してください。	
スキャナが認識されない	スキャンソフトウェアがインストールされていない。	ソフトウェアを正しくインストールしてください(14ページ参照)。
	Macのシステムが正常に起動していない、またはスリープ状態になっている。	Macが起動してから、操作をやり直してください。
	スキャナ本体のスキャンボタンで「Caminacs W Assistant」を起動した場合はスキャナが認識されません。「アプリケーション」フォルダの「Caminacs W」フォルダの「Caminacs W Assistant」をダブルクリックして起動してください。	
Dockに「Caminacs W Assistant」アイコンが表示されない	「Caminacs W Assistant」が起動していない。	「Caminacs W Assistant」を起動してください(33ページ参照)。
ソフトウェアを起動できない	ソフトウェアをアンインストールした後に、アドミニストレータ(管理者権限)でログオンし、ソフトウェアを再インストールしてください。	
スキャンの動作が遅い、またはスキャン中に繰り返し一旦停止する	スキャンに必要なソフトウェア以外のソフトウェアが起動している。	他のソフトウェアをすべて終了させてください。 ※ウイルス対策アプリケーションソフトウェアなど常駐しているアプリケーションソフトウェアも終了してください。
	画像解像度の数値が高すぎる。	画像解像度を低い数値に変更してください。
	スキャナを接続しているMacの処理能力が不足している。	Macの仕様(動作メモリ、ハードディスクの空き容量、USBの規格など)を確認してください(12ページ参照)。
	Macに負担のかかる機能を使用している。	ソフトウェアの機能(スキャンモードや回転の「自動判別」、「自動傾き補正」、「原稿の外を白く塗りつぶす」、「テキスト抽出」)を無効にしてください。
原稿が引き込まれない	原稿が原稿挿入口に正しくセットされていない。	仕様に適した原稿を正しくセットしてください(25ページ参照)。
	原稿トレイにセットした原稿の枚数が多い。	枚数を減らしてください(23ページ参照)。
	原稿の厚みが仕様以外のサイズになっている。	原稿の厚みを52g/m ² ~190g/m ² 以内に行ってください(23ページ参照)。
異音がする	使用できるMacの条件を満たしていない、または他のソフトウェアが起動している。	「使用できるMacの条件」(12ページ)を確認して、他のソフトウェアをすべて終了させてからスキャンを実行してください。
引き込まれるときに原稿が曲がってしまう	原稿が原稿挿入口に正しくセットされていない。	仕様に適した原稿を正しくセットしてください(25ページ参照)。
	側面ガイドと原稿の間にすき間がある。	ガイドを原稿にすき間なく当ててください(25ページ参照)。
	給紙トレイが引き出されていない。	給紙トレイを延長してから原稿をセットしてください(24ページ参照)。

こんなときは	原因	処置
<ul style="list-style-type: none"> 一度に複数枚の原稿が引き込まれる 原稿が詰まる 	<p>原稿が原稿挿入口に正しくセットされていない。</p> <p>原稿トレイにセットした原稿の枚数が多い。</p> <p>原稿どうしがくっついていたり、違う種類の原稿が混ざっている。</p> <p>フィードローラーが汚れているまたは磨耗している。</p> <p>原稿挿入口に汚れや異物がある。</p>	<p>仕様に適した原稿を正しくセットしてください(23ページ参照)。</p> <p>枚数を減らしてください(23ページ参照)。</p> <p>セットする前に原稿がくっついていないことを確認してください。 原稿の種類をそろえてください。</p> <p>フィードローラーの汚れを落としてください(48ページ参照)。 フィードローラーが磨耗している場合は交換してください(53ページ参照)。</p> <p>スキャナをお手入れしてください(47ページ参照)。</p>
<ul style="list-style-type: none"> 原稿にスジや汚れが入り、きれいに取り込めない 画像が表示されない 	<p>「スキャナのキャリブレーション」(57ページ)を参照して、キャリブレーションを行ってください。</p> <p>「日常のお手入れ」(47ページ)を参照して、定期的にお手入れを行ってください。</p> <p>原稿が原稿挿入口に正しくセットされていない。</p> <p>原稿の枚数が多い。</p> <p>キャリアシートに小さな原稿(写真や名刺など)を複数枚並べている。</p> <p>鉛筆で書いた原稿がある。</p> <p>静電気が発生している。</p>	<p>仕様に適した原稿を正しくセットしてください(25ページ参照)。</p> <p>枚数を減らしてください(25ページ参照)。</p> <p>キャリアシートに小さな原稿を一枚ずつ入れてください。</p> <p>キャリアシートに入れてスキャンしてください。</p> <p>電源を再度入れ直して、原稿をセットする前によくさばいてからセットしてください。</p>
<p>キャリアシートにセットした原稿が正しく合成されない</p>	<p>キャリアシートまたはキャリアシートの中に入れていない原稿が正しくセットされていない。</p>	<p>キャリアシートまたは原稿を正しくセットしてください(27ページ参照)。</p>
<ul style="list-style-type: none"> キャリアシートが詰まる キャリアシートが引き込まない 	<p>パッドユニットを外していない。</p> <p>原稿が厚すぎる。</p> <p>折り曲げが不十分である。</p>	<p>パッドユニットを外してスキャンしてください(28ページ参照)。</p> <p>キャリアシートに同梱の取扱説明書を確認し、仕様に適した原稿を正しくセットしてください。</p> <p>折り曲げをしっかりと付けてキャリアシートにセットしてください。</p>
<p>画像が濃い(薄い)</p>	<p>「Caminacs W Assistant」の「詳細設定」>「画質設定」にある「明るさ」の設定値が適正な値になっていない。</p>	<p>調整スライダを動かして、画像が濃い場合は設定値を高く、薄い場合は設定値を低く調整してください。</p>
<p>裏写りする</p>	<p>「Caminacs W Assistant」の「詳細設定」>「画質設定」にある「明るさ」の設定値が低過ぎる。</p>	<p>調整スライダを動かして、設定値を高く調整してください。</p>
<p>スキャン途中でエラー画面が表示される。</p>	<p>画面に表示される理由でスキャンが中止されました。</p>	<p>画面に表示された内容にしたがって処置してください。以下のボタンが表示されているときは、いずれかのボタンをクリックしてください。</p> <p>[継続]: 続けてスキャンできます。</p> <p>[破棄]: スキャンを中止し、途中までスキャンしたデータを破棄します。</p> <p>[保存]: スキャンを中止し、途中までスキャンしたデータを保存します。</p>

こんなときは

ログイン項目にCaminacs W Assistant を再登録する

「システム環境設定」からCaminacs W Assistantのログイン項目を誤って削除した場合は、次の手順で再登録します。

- 1 「システム環境設定」→「アカウント」画面を開き、「マイアカウント」から、ログインしているユーザーを選択します。
- 2 「ログイン項目」タブをクリックし、「+」をクリックします。
- 3 「アプリケーション」フォルダから「Caminacs W」フォルダの「Caminacs W Assistant」を選択して、再登録します。

スキャナ本体がMac OSで認識されているかを確認する

- 1 スキャナ本体にACアダプタを接続し、Macに接続します。
- 2 スキャナ本体のトップカバーを開け、電源ランプが点灯していることを確認します。
- 3 「アプリケーション」フォルダの「Caminacs W」フォルダの「Caminacs W Assistant」をダブルクリックして起動します。
「アプリケーション」フォルダは、FinderまたはHDから選択して開けます。
- 4 DockにあるCaminacs W Assistant が次のアイコンになっていれば、認識しています。

Caminacs W Assistant



スキャナ本体をMac OSで再認識させる

スキャナが認識されない（Caminacsアイコンのカバーが開かない）ときは、次の順番で確認してください。

- 1 Caminacs W Assistantを起動した状態で、電源をOFFにして、再度電源をONにします（スキャナ本体のカバーを閉じて、再度開けます）。電源のON/OFFは、時間をあけて行ってください。
- 2 上の操作でスキャナが認識されないときは、一度USBケーブルを抜いてから接続し直してください。
- 3 上の操作でスキャナが認識されないときは、Macを再起動してください。
- 4 上記対処を行っても改善されない場合は、Caminacs W Assistantをアンインストールし、再度、インストールしてください。

ご注意

- Macとスキャナ本体との接続は、必ず直接接続してください。
- スキャナ本体のスキャンボタンで「Caminacs W Assistant」を起動した場合はスキャナが認識されません。「アプリケーション」フォルダの「Caminacs W」フォルダの「Caminacs W Assistant」をダブルクリックして起動してください。

仕様

品名	A3ドキュメントスキャナ <Caminacs W>
読み取り方式	両面ADF(オートドキュメントフィーダー)カラーズキャナ
センサータイプ	CIS
読み取り解像度(光学)	100/150/200/300/600dpi
読み取り階調	白黒2値・グレースケール・フルカラー(24bit)
読み取り可能原稿サイズ	最大:297×431.8mm、最小:55×91mm
読み取り可能原稿厚さ	52 ~ 190g/m ² (0.06~ 0.2mm) *1
最大原稿搭載枚数	A4コピー用紙:約50枚(64g/m ²) A3コピー用紙:約25枚(64g/m ²) 名刺:約20枚
インターフェイス	USB 2.0/USB 1.1
ドライバ	ICA
スキャナ寸法(mm)	幅353×奥行150×高さ170(カバー、トレイ収納時) 幅353×奥行526×高さ406(カバー、トレイ展開時)
スキャナ質量(kg)	3.8(本体のみ)
電源	AC100V 50/60Hz
消費電力	動作時:最大22W/待機時:4.5W以下 省電力モード時:3W以下
使用環境	温度:10℃~35℃、湿度:20%~80%

*1) ただし、157~190g/m²(0.17~0.2mm)は、ハガキサイズより小さい原稿のみが対応します。

	モード	解像度	読み取り面	A4横	A3縦	
読み取り速度	白黒2値 グレースケール	100dpi	片面	37枚/分	20枚/分	
			両面	74面/分	40面/分	
		150dpi	片面	37枚/分	20枚/分	
			両面	74面/分	40面/分	
		200dpi	片面	37枚/分	20枚/分	
			両面	74面/分	40面/分	
		300dpi	片面	37枚/分	20枚/分	
			両面	74面/分	40面/分	
		600dpi	片面	12枚/分	6枚/分	
			両面	24面/分	12面/分	
		カラー	100dpi	片面	37枚/分	20枚/分
				両面	74面/分	40面/分
	150dpi		片面	32枚/分	17枚/分	
			両面	62面/分	34面/分	
	200dpi		片面	12枚/分	6枚/分	
			両面	24面/分	12面/分	
	300dpi		片面	15枚/分	8枚/分	
			両面	30面/分	16面/分	
	600dpi		片面	4枚/分	2枚/分	
			両面	8面/分	4面/分	

※ Mac の処理時間は含まれていません。

※ お使いのMacの性能やアプリケーションソフトウェアなどの環境により、読み取り速度が低下したり、読み取りに時間がかかる場合があります。

バージョン確認のしかた

「Caminacs W Assistant」のバージョン情報は、「Caminacs W Assistant」メニューの「Caminacs W Assistantについて」を選択します。

MEMO

- スキャナ本体の情報(ハードウェアバージョン、ファームウェアバージョン、総搬送枚数)も確認できます。



アフターサービス

この商品の修理が必要になった場合は、お買い上げの販売店にご依頼ください。

無償保証

この商品の無償保証期間は、お買い上げ後 1 年間です。詳細については保証書をご覧ください。

お問い合わせ

この商品に関するお問い合わせは、下記のお問い合わせ窓口までお願いいたします。

- A3 ドキュメントスキャナ < Caminacs W >

コクヨお客様相談室
TEL：フリーダイヤル 0120-201594
URL：<http://www.kokuyo-st.co.jp>

コクヨS&T株式会社

〒537-8686 大阪市東成区大今里南6丁目1番1号

お問い合わせ、ご相談はフリーダイヤル(全国共通)

お客様相談室 ☎ 0120-201594

<http://www.kokuyo-st.co.jp/>