

強力ステープラー

SL-M200

この取扱説明書は、この製品の使いかたと使用上の注意事項について記載しています。ご使用前に、よくお読みの上、正しくお使いください。また、この製品を未永くご使用いただくために、この取扱説明書は大切に保管してください。

お客様へお願いとお断り

- 本書の内容については予告なく変更することがありますので、あらかじめご了承ください。
- 本書の内容の一部、または全部を無断で転載することはお断りいたします。
- 本製品のご使用により発生した損害に対しては、当社は一切の責任を負いません。あらかじめご了承ください。

安全上のご注意

ここに書かれた注意事項は、あなたや他の人への危害や損害を未然に防ぐためのものです。いずれも安全にお使いいただくための重要な内容ですから、必ずお守りください。

⚠️注意

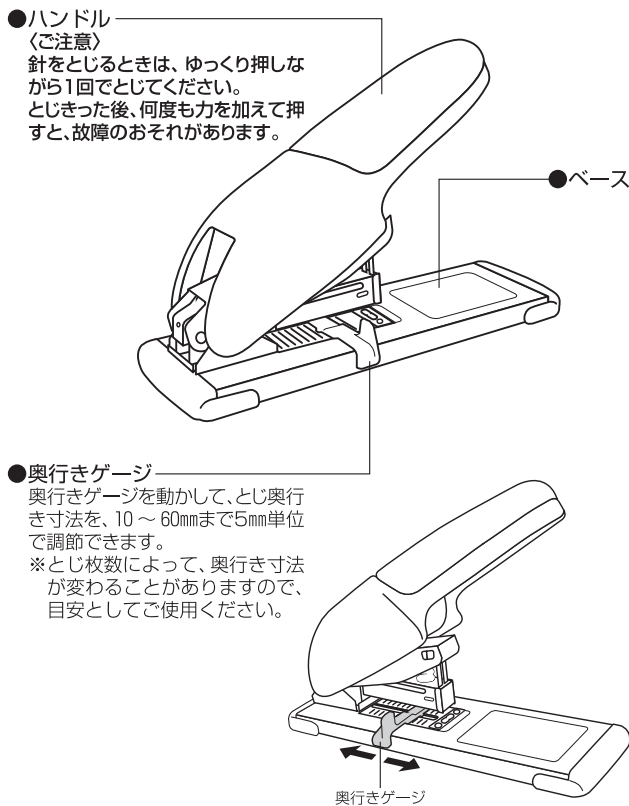
取り扱いを誤ると、軽傷を負うかまたは、物的損害が発生する可能性があります。

⚠️注意

※右上に続く

- 以下の内容を守らないと、けが・破損・故障の原因になります。
  - ・製品を投げたり、ものにぶつけたり、高い場所から落としたり、衝撃を加えるなどの乱暴な取扱や、用途以外の使用はしないでください。
  - ・お子様だけで使用させないでください。
  - ・お子様の手の届かない場所で、使用・保管してください。
  - ・可動部のすき間や用紙の差し込み部に指を入れないでください。
  - ・傾斜や段差、凹凸のある面など、不安定な場所では使用しないでください。
  - ・針やゼムクリップなどの金属物を取り除いてからとじてください。
  - ・フィルム・布・ビニールなどの用紙以外のもの、粘着シールや接着剤のついたものをとじないでください。

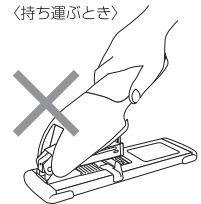
各部のなまえとはたらき



※左下から続く

⚠️注意

- 針とじ後、針の先端が紙面に対し上がっている場合、ペンチなどで押さえ込んで平らにしてください。
- 用紙以外のものをとじないでください。
- ハンドル部を持って持ち運ばないでください。
- 製品の分解・改造・修理はしないでください。
- 部品の欠落など、異常を発見したときは、直ちに使用を中止して買い求めの販売店にご相談ください。



- ストーブなど火気に近づけて使用しないでください。やけどや火災の原因になります。
- この製品を他の人が使用するときは、この取扱説明書をよく読んでから使用するようにご指導ください。

使用上のご注意

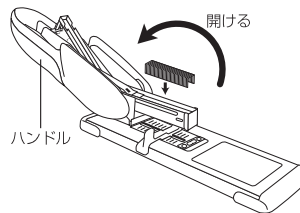
- この製品は室内または屋内用です。屋外での使用や水濡れは、故障や変色の原因になります。
  - 直射日光やストーブなどの熱、冷暖房器の強風が直接あたる場所や、湿気・乾燥の著しいところでの使用は避けてください。変色や変形の原因になります。
  - 用紙をはさまないで針を打つ(からとじ)と、針づまりや故障の原因になります。
  - とじる操作を途中でやめないでください。
  - 針づまりのおそれがあります。
  - とじ枚数に合わせて、使用針を変えてください。
  - とじ枚数表示は、PPC用紙[64g/m<sup>2</sup>]を使用時の数値です。用紙により、若干少なくなることがありますのでご注意ください。
- 下記以外のステープル(針)は、使用しないでください。
- | 使用針             | SL-3N<br>3号針<br>(6mm定) | SL-31N<br>3号U針<br>(10mm定) |
|-----------------|------------------------|---------------------------|
| とじ枚数<br>(PPC用紙) |                        |                           |
|                 | 約2～30枚程度               | 約30～70枚程度                 |

素材

ハンドル	再生ABS
キャップ	再生PC
奥行きゲージ	POM
本体	スチール
引き上げプレート	PP

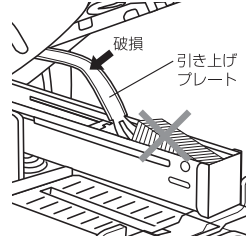
針の装てんのしかた

1. ハンドルを開けて、針を装てんしてください。  
※針を100本装てんできます。



⚠️注意

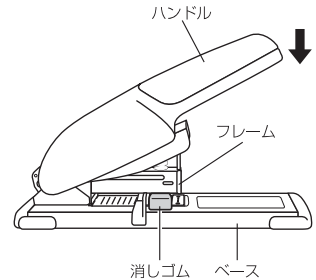
針は確実に装てんしてください。針が浮き上がると、ハンドルを下げたときに引き上げプレートが破損するおそれがあります。



2. ハンドルをもとに戻してください。

〈針づまりが発生した場合〉

1. ベースとフレームの間に、10mm程度の厚みの消しゴムなどを、針の出る場所を避けて置いてください。
2. ハンドルを下げるとつまった針が押し出されますので、針を取り除いてください。



コクヨ株式会社

お客様相談室 ☎0120-201-594

http://www.kokuyo.co.jp/