

# KOKUYO

# **Caminacs W**

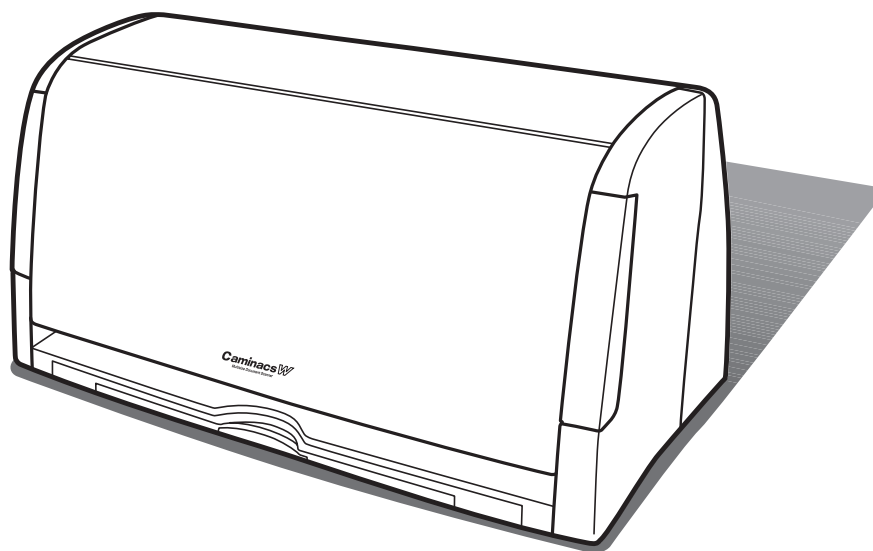
## *A3 Document Scanner*

A3ドキュメントスキャナ  
<Caminacs W>

NS-CA2  
スキャナ ユーザーズガイド

**for Windows**

**XP・Vista・7・8**



スキャナ本体、Windows 用ユーティリティソフトウェア（「Caminacs W Assistant」/「Caminacs W TWAIN」）、Mac OS X 用ユーティリティソフトウェア（「Caminacs W Assistant for Mac」/スキャナドライバ）のほか、Windows 用アプリケーションソフトウェア（「さくっとファイリング」）が付属したモデルです。

# はじめに

## 商品全体についてのご注意

- 簡易ユーザズガイドには、保証書が添付されています。お買い上げの際に「販売店名」、「お買い上げ日」など必要事項の記入をご確認いただき、必ず販売店からお受け取りください。
- セットアップディスクとアプリケーションソフトウェアのシリアルNo.は、再発行できませんので、大切に保管してください。

### ご注意

- 保証書に「販売店名」「お買い上げ日」の記入がないと、保証を受けることができませんので、必ずご確認ください。
- 「さくっとファイリング」については、1台のパソコンにのみインストールできるライセンスとなっています。2台以上の複数のパソコンにインストールする場合は、必要数のライセンスを別途購入していただく必要があります。

- この商品は日本国内専用です。
- 本書の内容については予告なく変更することがありますので、あらかじめご了承ください。
- 本書の内容の一部、または全部を無断で転載することはお断りいたします。
- この商品の使用に起因する損害や逸失利益の請求などにつきましては、当社は、いかなる責任も負いかねますので、あらかじめご了承ください。
- 本書はソフトウェア開発中に作成されるため、一部仕様と異なる箇所が存在することがあります。あらかじめご了承ください。
- 本書の内容および画面は、日本語Windows Vistaを例に説明しています。ご使用のパソコンの環境や設定によっては、画面のサイズや一部のデザイン、メッセージなどが異なる場合があります。
- ※ Microsoft、Windows は、Microsoft Corporation の登録商標です。
- ※ その他、記載の会社名および商品名は、すべて各社の商標または登録商標です。なお、本文中では™、®マークは明記しておりません。

## 複製についてのご注意

紙幣・貨幣、政府発行の有価証券およびパスポート、公共団体や民間団体発行の免許証、許可証、公文書、私文書などの複製は違法となりますので、絶対に行わないでください。

## 著作権についてのご注意

著作権の対象となる絵画、版画、地図、図面、写真など、第三者の著作物の一部、または全部を個人でのご利用以外に、無断で複製することは禁止されていますので行わないでください。

## 廃棄について

商品の廃棄、処分に関しては、廃棄、処分する地域の条例に従って行ってください。

# もくじ

はじめに .....	2
商品全体についてのご注意 .....	2
複製についてのご注意 .....	2
著作権についてのご注意 .....	2
廃棄について .....	2
もくじ .....	3
<b>ご使用前に .....</b>	<b>5</b>
安全上のご注意 .....	5
使用上のご注意 .....	9
商品の特長 .....	10
セット内容 .....	11
同梱品の確認 .....	11
ソフトウェアについて .....	12
使用できるパソコンの条件 .....	13
動作環境 .....	13
各部のなまえとはたらき .....	14
<b>準備する .....</b>	<b>15</b>
ソフトウェアのインストール .....	15
スキャンソフトウェア(Caminacs W NS-CA2)のインストール .....	15
アプリケーションソフトウェアのインストール .....	20
さくっとファイリング .....	20
インストールの終了 .....	22
アプリケーションソフトウェアの追加インストール .....	23
ソフトウェアのアンインストール .....	24
設置のしかた .....	25
移動のしかた .....	26
スキャナ本体とパソコンの接続 .....	27
<b>スキャンする .....</b>	<b>29</b>
スキャン操作の流れ .....	29
原稿について .....	30
スキャンする前の準備 .....	31
給紙トレーの準備 .....	31
排紙トレーの準備 .....	31
原稿のセット .....	32
基本のセット方法 .....	32
異なる原稿サイズを重ねる場合 .....	33
名刺の場合 .....	33
キャリアシートを使う場合 .....	34

パッドユニットの取り外し方、取り付け方 .....	34
A3サイズより大きくA2サイズまでの原稿のセット .....	37
その他の特殊な原稿 .....	38
<b>スキャンする .....</b>	<b>39</b>
スキャンする方法について .....	39
ユーティリティソフトウェア「Caminacs W Assistant」を使う .....	40
ユーティリティソフトウェア「Caminacs W Assistant」を開く .....	40
ファンクションボタンでスキャンする .....	41
ファンクションボタンの設定を変更してスキャンする .....	44
こんなことがしたいときは .....	49
TWAIN対応のアプリケーションソフトウェアを使う .....	53
TWAINドライバ「Caminacs W TWAIN」を呼び出す .....	53
TWAINドライバの設定を変更する .....	56
「さくっとファイリング」を使う .....	60
スキャンする .....	60
<b>メンテナンス .....</b>	<b>62</b>
<b>日常のお手入れ .....</b>	<b>62</b>
ガラス面と内部の汚れの落としかた .....	62
フィードローラー部・パッド部の汚れの落としかた .....	63
プラテンローラー、その他ローラーの汚れの落としかた .....	64
メンテナンスモードでローラーを拭く .....	65
紙詰まりの取り除きかた .....	66
<b>消耗品の交換 .....</b>	<b>67</b>
消耗品の確認(カウントツール) .....	67
フィードローラー・パッド交換 .....	68
フィードローラー交換 .....	68
パッド交換 .....	70
カウントリセット .....	71
<b>こんなときは .....</b>	<b>72</b>
<b>スキャナのキャリブレーション .....</b>	<b>72</b>
<b>故障かな?と思ったら(不調診断) .....</b>	<b>73</b>
本体をパソコンで再認識させる .....	75
<b>仕様 .....</b>	<b>76</b>
<b>バージョン確認のしかた .....</b>	<b>77</b>
<b>アフターサービス .....</b>	<b>78</b>
無償保証 .....	78
お問い合わせ .....	78

## 安全上のご注意

ご使用になる前によくお読みいただき、必ずお守りください。

- この項目では、お使いになる方や他の人への危害や損害を未然に防ぎ、この商品を安全にご使用いただくための注意事項を記載しています。
- お読みになった後は、お使いになる方がいつでも見られる所に、大切に保管してください。

それぞれの表示と意味は、以下の通りです。



### 警告

この表示は、「取り扱いを誤ると、死亡または重傷を負う可能性がある」内容です。



### 注意

この表示は、「取り扱いを誤ると、軽傷を負うかまたは、物的損害が発生する可能性がある」内容です。

お守りいただく内容の種類を、以下の絵表示で区分しています。



この絵表示は、してはいけない「禁止」内容です。



この絵表示は、必ず実行していただく「強制」内容です。

## 商品全体に関する注意事項



### 警告



この商品は、日本国内専用です。日本国内以外で使用しないでください。  
感電・故障の原因になります。



この商品は、室内または屋内用です。屋外での使用や保管はしないでください。  
感電・火災・故障の原因になります。



直射日光が当たる場所、極端な温度条件下、油煙や湯気、湿気、ホコリの多い場所、冷暖房器具などの近く、振動や強い磁気を発生する電化製品の近くでの使用や保管はしないでください。  
感電・発火・故障・動作不良の原因になります。



本体や同梱品が入っていた袋は、お子様の手の届かない場所に保管・廃棄してください。  
お子様がかぶって遊ぶと、窒息のおそれがあります。



商品の分解や改造は、絶対にしないでください。  
感電・発火・けが・故障の原因になります。



商品に水をかけたり、飲み物をこぼしたり、ぬらしたりしないでください。  
感電・発火・故障の原因になります。



ぬれた手で商品を触らないでください。  
感電・故障の原因になります。









商品を落としたり、踏んだり、強い衝撃を与えたりしないでください。  
感電・ショート・発火・破損・故障の原因になります。

## 商品全体に関する注意事項





### 注意

-  乱暴な取り扱いや用途以外の使用はしないでください。  
けが・故障・破損の原因になります。
-  商品が破損・故障したままで使用しないでください。  
感電・ショート・発火の原因になります。  
商品が破損・故障したときの修理は、お買い上げの「販売店」にご依頼ください。
-  不安定な場所で使用しないでください。  
落下により、けが・故障・破損の原因になります。
-  商品を布などで覆った状態で使用しないでください。  
熱がこもって感電・発火・故障の原因になります。
-  商品を火中に投入しないでください。  
けが・故障・破損の原因になります。
-  この商品を他の人が使用するときは、この取扱説明書をよく読んでから使用するようにご指導ください。

## 本体に関する注意事項





### 警告

-  本体の原稿挿入口やコード・ケーブル差込口、可動部のすき間、本体内部や排紙トレイなどに指や異物などを入れないでください。  
感電・発火・けが・故障・破損の原因になります。  
万一、異物が入ってしまった場合は、直ちに電源を切り、ACアダプタ・USBケーブルを本体から抜いて、お買い上げの「販売店」または当社の「お客様相談室」にご相談ください。
-  商品から煙が出たり、変な臭いがするなど、異常を感じたときは、直ちに電源を切り、ACアダプタ・USBケーブルを本体から抜き、ACアダプタをコンセントから抜いて、お買い上げの「販売店」または当社の「お客様相談室」にご相談ください。  
そのまま使用していると、発火・感電・故障の原因になります。

## 本体に関する注意事項







### 注意

-  本体を寒い場所から暖かい場所に急に移動させたときは、その場所の温度になじむまでコンセントに挿さず、しばらく放置してから使用してください。  
結露が発生して、原稿の読み取り不良や故障の原因になります。
-  本体のお手入れをするときは、指示がない限り、必ずACアダプタ・USBケーブルを本体から抜いてください。  
感電・ショートの原因になります。

## ACアダプタ・USBケーブルに関する注意事項







### 警告

-  ACアダプタ・USBケーブルは、必ず同梱の専用のもを使用してください。  
専用のもの以外のもを使用しますと、過熱・発煙するおそれがあり、発火・感電・故障の原因になります。
-  同梱のACアダプタ・USBケーブルは、この商品以外には使用しないでください。  
過熱・発煙するおそれがあり、発火・感電・故障の原因になります。
-  ACアダプタは、必ず指定の電圧（AC100V）で使用してください。  
指定電圧以外で使用しますと、過熱・発煙するおそれがあり、発火・感電・故障の原因になります。
-  コードを無理に引っ張ったり、曲げたり、ねじったり、たばねたり止め金などで固定して使用しないでください。また、コードに重い物をのせたり、加工したりしないでください。  
感電・ショート・発火・破損の原因になります。

## ACアダプタ・USBケーブルに関する注意事項







### 注意

-  コードや差込プラグが破損しているときや、コンセントの差し込みがゆるいときは使用しないでください。  
感電・ショート・発火の原因になります。
-  差込プラグにホコリが付着しているときは、必ず拭き取ってください。  
付着したまま使用しますと、ショート・発火の原因になります。
-  差込プラグ・コネクタは、根元まで確実に差し込んでください。  
確実に差し込まないで使用しますと、感電・ショート・発火の原因になります。
-  ACアダプタを抜くときは、必ず差込プラグを持って行ってください。また、USBケーブルを抜くときは、必ずコネクタを持って行ってください。  
コードを引っ張って抜くと、感電・ショート・発火・破損の原因になります。

## ソフトウェアに関する注意事項



### 注意

-  基本的な操作方法は、Windows XP/Vista/7/8 に準拠します。必ずパソコン付属の取扱説明書を十分にご理解いただいた上で、本商品をご利用ください。
-  当社商品が万一故障した場合、各種の損害を防止するための十分な安全対策を施してご使用ください。
-  仕様に表示された規格以外での使用、または改造された商品については、機能および性能の保証はできかねますのでご留意ください。
-  当社商品を他の機器と組み合わせてご使用になる場合、使用条件、環境などにより、機能および性能が満足できない場合がありますので、十分ご確認のうえご使用ください。

## 使用上のご注意

- 当社は、製品（ソフトウェアも含む）の使用、あるいは使用できなかったことにより発生した利益や資産の喪失、情報やデータの喪失、その他の偶発的な損害を含む一切の損害について責任を負いません。
- この装置は、情報処理装置等電波障害自主規制協議会（VCCI）の基準に基づくクラスB情報技術装置です。この装置は、家庭環境で使用することを目的としていますが、この装置がラジオやテレビジョン受信機に近接して使用されると、受信障害を引き起こすことがあります。取扱説明書に従って正しい取り扱いをしてください。
- この商品はVCCI規格に適合していますが、近くでラジオなどを使用しますと、雑音が入る場合があります。また、リモコンスイッチで作動する機器を使用しますと、誤作動する場合があります。このような場合は、ラジオの向きを変えたり、機器が正常に作動する位置まで商品を遠ざけて使用してください。
- 折れ曲ったり、変形した原稿は使用しないでください。正しくスキャンできなかつたり、故障の原因になります。
- 複数枚をスキャンする場合は、原稿の材質や厚み、形状などの違いにより、1度に2枚以上取り込まれたり、ズレたりする場合があります。
- 反射しやすい材質や印刷の原稿、透明な材質の原稿、コントラストが低い原稿などは、正常にスキャンできないことがあります。
- スキャンを行うときは、排出口の近くにものを置かないでください。原稿が排出されず、詰まりや故障の原因になります。
- スキャン中は、原稿を引き抜いたりしないでください。故障の原因になります。
- 原稿が途中で詰まったり、完全に排出されないときは、無理に引き抜かないでください。故障の原因になります。
- 本体のお手入れをするときは、必ず、乾いたきれいな柔らかい布で行ってください。ベンジン・シンナー・アルコールなど、揮発性の薬品を絶対に使わないでください。破損・故障の原因になります。
- 可動部に注油しないでください。破損・故障の原因になります。
- 長時間使用しないときは、ACアダプタ・USBケーブルを本体およびコンセントから抜いてください。

## 商品の特長

### 名刺～新聞片面(A2)までマルチサイズでスキャンできます(30ページ参照)

A3 サイズまではそのままスキャンできます。

A2原稿も2つ折りにしてオプションの専用キャリアシート(別売)を使うことでスキャンできます(34ページ参照)。

### A3/A4、B4/B5などの混載原稿も一度にスキャン可能

A3 タテとA4ヨコを同時にセットすれば、一度にスキャンできます。もちろんB4 タテとB5ヨコの組み合わせでも同時にスキャンできます。

### 37枚/分の高速スキャン

※ A4ヨコ/片面/グレースケール/300dpiでスキャンした場合の目安です。

※ スキャンの詳細設定、お使いのパソコンの性能、アプリケーションソフトウェアなどの環境により、読み取り速度が低下する場合があります。

### よく使う設定を10種類登録できるCaminacs W Assistant

ユーティリティソフトウェアCaminacs Assistantの10種類のファンクションボタンには、スキャン設定を登録できます。スキャンするときは、ファンクションボタンを選択するだけで目的の設定を呼び出せます。

### カラー原稿も両面原稿もスキャンできます

白黒、グレースケール、カラー、両面原稿にも対応できますので、原稿や目的に応じてスキャンできます。

### TWAIN対応で他のアプリケーションソフトウェアとの連携可能(53ページ参照)

TWAINドライバを採用していますので、〈さくっとファイリング〉などTWAIN対応の他のアプリケーションソフトウェアとの連携もできます。

※ すべてのTWAIN互換アプリケーションソフトウェアが動作するとは限りませんので、詳細はアプリケーションソフトウェアの取扱説明書を参照してください。

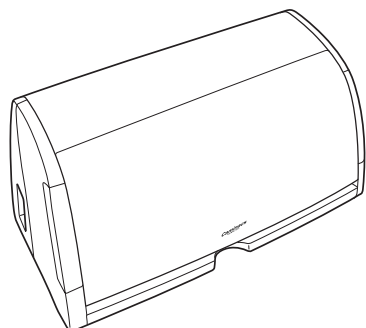
### 様々な保存形式に対応

一般的によく使われる保存形式のPDF・JPEG・TIFF・BMP・GIF・PNGに対応しています。

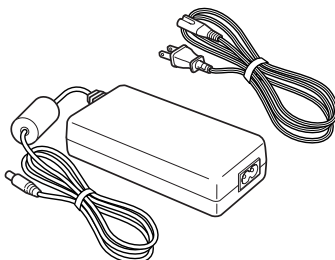
PDFは、OCR(文字認識)されたテキスト付PDFに保存することもできます。

# セット内容

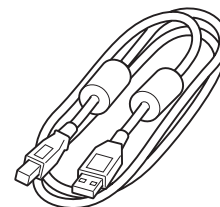
## 同梱品の確認



スキャナ本体…1



ACアダプタ・電源ケーブル…1



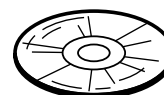
USBケーブル…1



キャリブレーションシート…1



簡易ユーザズガイド・保証書付…1



セットアップディスク  
(CD-ROM) …1

## ソフトウェアについて

付属されているソフトウェアを確認してください。

ソフトウェア名	
スキャンソフトウェア	<b>Caminacs W Assistant</b> スキャンを行うユーティリティソフトウェアです。
	<b>Caminacs W TWAIN</b> TWAIN対応のアプリケーションソフトウェアでスキャナを動作させるために必要なスキャナドライバです。
アプリケーションソフトウェア	<b>さくっとファイリング</b> 個人や小グループで、パソコン内の文書を管理するためのデジタルファイリングソフトウェアです。パソコン内を整理し、仕事の効率を高め、スキャナとの連携により、ペーパーレス化を促進します。

ソフトウェアの使用上のご注意や使いかたについては、それぞれに付属の取扱説明書やヘルプを参照してください。また、お問い合わせ・ご購入方法については、[78 ページ](#)を参照してください。

### ご注意

「さくっとファイリング」は、1台のパソコンにのみインストールできるライセンスとなっています。2台以上の複数のパソコンにインストールする場合は、必要数のライセンスを別途購入していただくことが必要です。2台目以降のパソコンにインストールするときは、上記アプリケーションソフトウェアの選択を必ず外してください。

# 使用できるパソコンの条件

本製品は、以下の環境で使用可能です。

## 動作環境

対応機種	PC/AT互換機
CPU	Intel Pentium III 1GHz 以上 またはそれに相当するCPU (推奨:Pentium 4 3GHz 以上)*1
メモリ	Windows 7/8: 1GB 以上(32bit)、2GB 以上(64bit) その他のOS: 512MB 以上 (推奨: 1024MB 以上)*1
ハードディスク空き容量	800MB 以上 (推奨: 2048MB 以上)
OS	下記OSがプリインストールされたパソコン 日本語Windows XP SP2 以上 (32bit) 日本語Windows Vista (32bit) 日本語Windows 7 (32bit・64bit) 日本語Windows 8 (32bit・64bit)
モニタ解像度	1024 × 768(XGA) 以上
インターフェイス	USB1.1/2.0
ドライブ	CD-ROMドライブ、または DVD-ROMドライブ
スキャナ接続台数	1台

\*1: 原稿 A3 サイズ以上を解像度 600dpi でスキャンする場合は、CPU: Core2Duo 2GHz 以上 メモリ: 2048MB 以上を推奨します。

## ●搭載しているアプリケーションソフトウェアの対応OS

	Windows 8		Windows 7		Windows Vista (32bit)	Windows XP (32bit)
	32bit	64bit	32bit	64bit		
Caminacs W NS-CA2 スキャンソフトウェア (Caminacs W Assistant、 Caminacs W TWAIN)	○	○	○	○	○	○ (SP2以上)
さくっとファイリング *2	○	○	○	○	○	○ (SP2以上)

\*2: 簡易ユーザー切り替えには対応していません。

(アプリケーションソフトウェアの内容については、[12 ページ](#)を参照してください。)

## ご注意

- Windows XP上で、同時に複数のUSBスキャナを使用しないでください。動作が不安定になる場合があります。詳しくはマイクロソフトのホームページでご確認ください: <http://www.microsoft.com>
- 上記の条件を満たしていないパソコンやインストールされている他のソフトウェアの影響により、読み取り速度が低下したり、正しくスキャンできないことがあります。
- パソコンの推奨仕様を満たしている場合でも、スキャナの設定によっては、読み取り速度が低下する場合があります。
- パソコンに標準装備されたUSBインターフェイスがUSB1.1の場合、読み取り速度が低下します。
- Hi-Speed USBを標準装備したパソコンすべての動作を保証するものではありません。
- 自作機やショップブランドパソコンでは動作しない場合があります。
- 読取速度はハードウェアでの最大の速度です。データ転送などソフトウェア処理における時間は含まれておりません。

# 各部のなまえとはたらき

**給紙トレー**  
原稿をセットする場所です。

**トップカバー（原稿トレー）**  
原稿をセットする場所です。  
電源をON/OFFする役割もあります。  
開ける…電源ON  
閉める…電源OFF

**原稿挿入口**  
原稿を揃えて挿入します。

**USBポート**  
USBケーブルを差し込みます。

**ACアダプタ差し込み口**  
ACアダプタを差し込みます。

**カバーレバー**  
前面カバーを開きます。

**セキュリティスロット**  
ロックキットなどを接続して盗難を防止します。

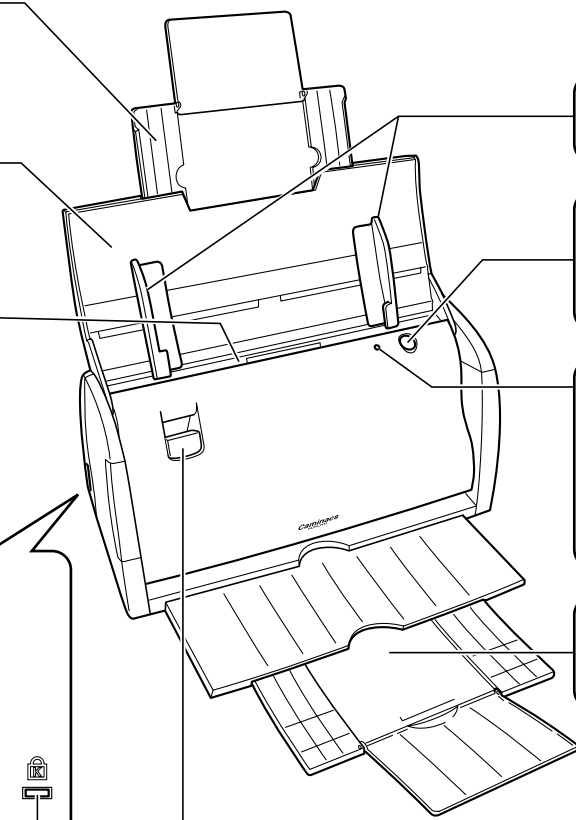
**取っ手**  
移動時には、手をかけて両手でしっかり持ってください。

**側面ガイド**  
原稿の側面を支えます。

**スキャンボタン**  
Caminacs W Assistant  
の起動とスキャンの開始  
を行います。

**電源ランプ**  
点灯……………電源ON状態  
消灯……………電源OFF状態  
早い点滅…エラー  
遅い点滅…省電力モード、  
スキャン中

**排紙トレー**  
排紙された用紙を保持し  
ます。



# ソフトウェアのインストール

スキャナをパソコンと接続するためのスキャンソフトウェア (Caminacs W NS-CA2)、およびアプリケーションソフトウェアをパソコンにインストールします。

## で注意

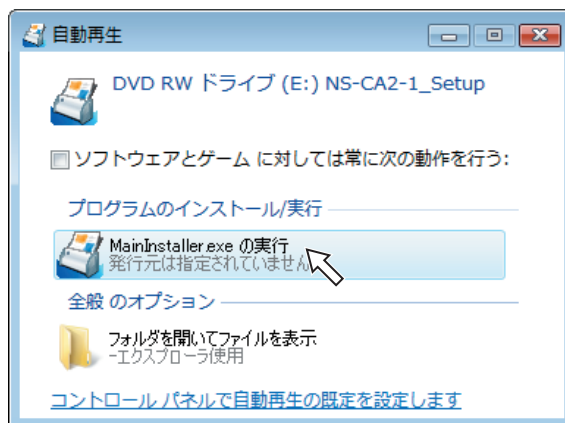
- ソフトウェアのインストールの前にスキャナ本体とパソコンを接続すると、スキャナがUSBデバイスとして認識されません。接続している場合は、USBケーブルを抜き、ソフトウェアをインストールしてから接続してください。
- インストールできる環境は、「使用できるパソコンの条件」(13ページ)で確認してください。
- インストールを始める前に起動しているすべてのアプリケーションソフトウェアを終了してください。
- スキャンソフトウェアは、必ずインストールしてください。
- 必ずアドミニストレータ権限でパソコンを起動してインストールしてください。

## スキャンソフトウェア(Caminacs W NS-CA2)のインストール

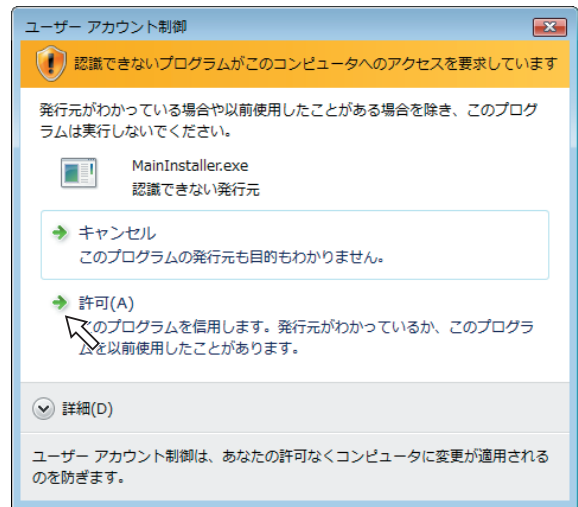
- 1 セットアップディスクをパソコンのCD-ROMドライブにセットします。

## MEMO

- セットアップディスクをセットしても、自動起動しない場合は、CD-ROM内の「MainInstall.exe」をダブルクリックしてください。
- Windows Vista/7/8で動作を確認する「自動再生」画面が表示されたときは、「MainInstall.exeの実行」をクリックしてください。



- Windows Vista/7/8で「ユーザーアカウント制御」画面が表示されたときは、「許可」をクリックしてください。

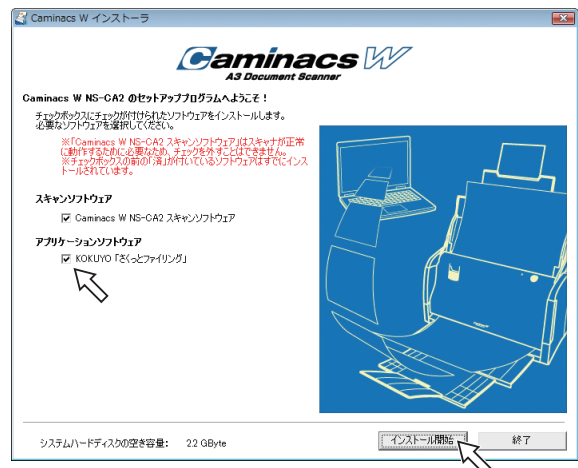


「Caminacs W インストーラ」画面が表示されます。

## 2 インストールするアプリケーションソフトウェアにチェックを付けて選択します。

### MEMO

- アプリケーションソフトウェアは、あとから個別にインストールすることもできます。
- アプリケーションソフトウェア名にマウスポインタを合わせると、右側に説明が表示されます。

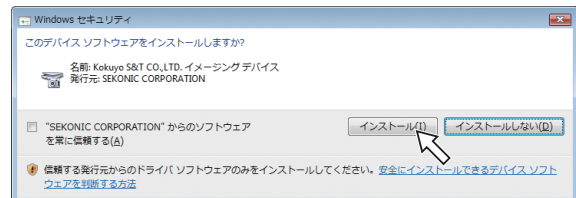
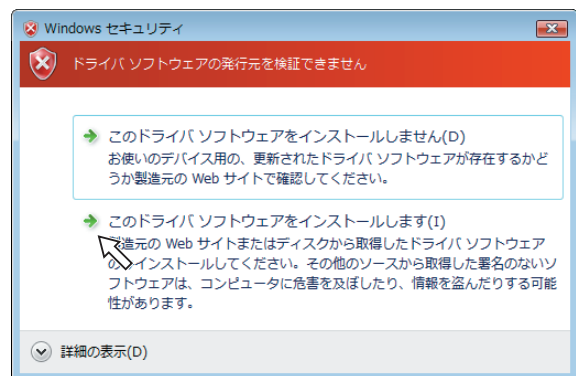
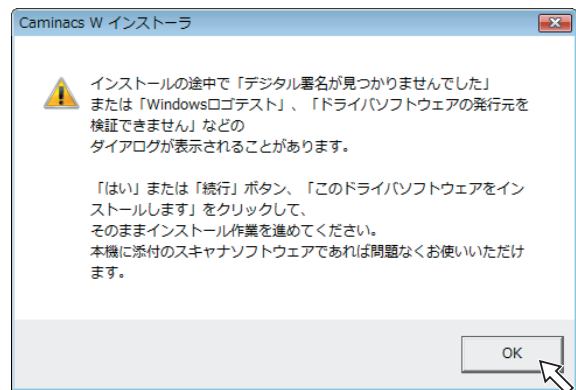


## 3 [インストール開始]をクリックします。

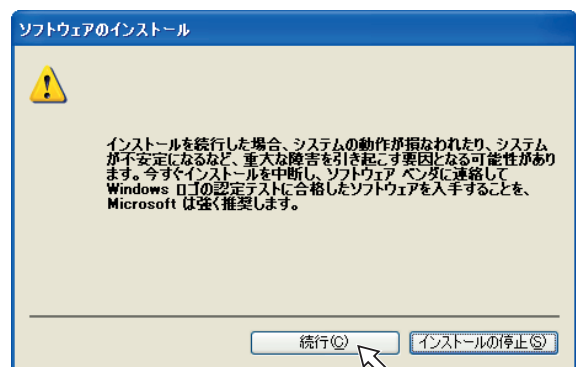
#### 4 「デジタル署名」に関する情報を確認し、[OK]をクリックします。

##### MEMO

- Windows Vista/7/8で「Windowsセキュリティ」画面が表示されたときは、「このドライバソフトウェアをインストールします」/「インストール」をクリックしてください。



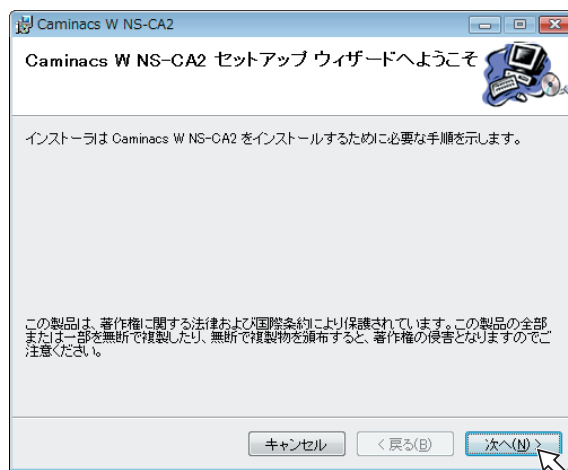
- Windows XPで「Windowsロゴテスト」に関する注意画面が表示されたときは、[続行]をクリックしてください。



(画面は Windows XP の場合)

「セットアップウィザード」画面が表示されます。

## 5 [次へ]をクリックします。

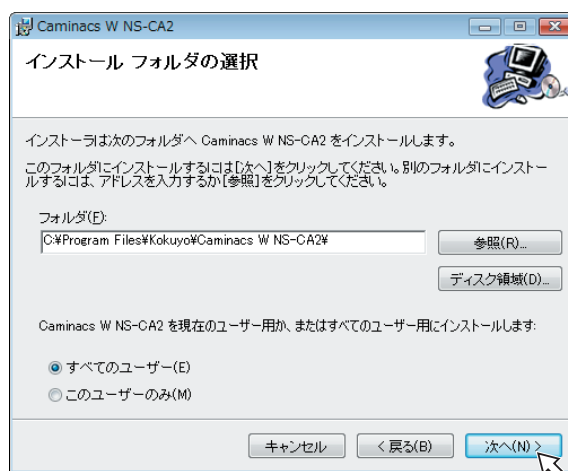


## 6 インストールフォルダを確認します。

インストール先は [参照] をクリックして変更できます。必要に応じて変更します。

[ディスク領域] をクリックすると、ディスクの空き状態を確認できます。

「すべてのユーザー」を選択すると、このパソコンを使っているすべてのユーザで使用可能になります。



## 7 手順8の画面が表示されるまで、[次へ]を2回クリックします。

## 8 使用許諾契約書を確認します。

内容をお読みの上、「同意する」を選択します。

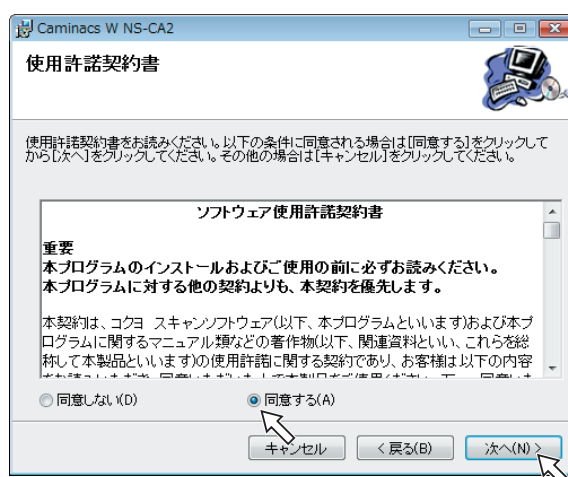
同意いただけない場合は、インストールできません。

(使用許諾契約書の内容は、簡易ユーザズガイドを参照してください。)

## 9 [次へ]をクリックします。

インストールが開始されます。

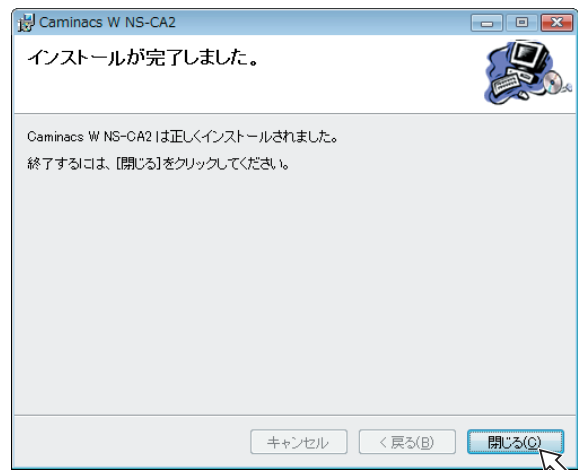
インストールが終了すると、手順 10 の画面が表示されます。



## 10 [閉じる]をクリックします。

以上でスキャンソフトウェア (Caminacs W NS-CA2) のインストールは完了です。

「Caminacs W インストーラ」画面でアプリケーションソフトウェアを選択した場合は、引き続き、アプリケーションソフトウェアのインストールが始まります。



以降は、手順2の「Caminacs W インストーラ」画面 (16ページ) で選択したアプリケーションソフトウェアによって、手順が異なります。以下の案内の順に読み進めてください。

### アプリケーションソフトウェアを選択しなかった場合：

インストールは終了です。終了確認画面に進んでください。

- ・ インストールの終了 → 22 ページ

### アプリケーションソフトウェアを選択した場合：

選択したアプリケーションソフトウェアに該当するページの順に進めてください。

#### ■ アプリケーションソフトウェア

- ・ さくっとファイリング → 20 ページ

#### ■ インストール終了後

- ・ インストールの終了 → 22 ページ



## MEMO

- 選択していないアプリケーションソフトウェアの箇所は飛ばして読んでください。

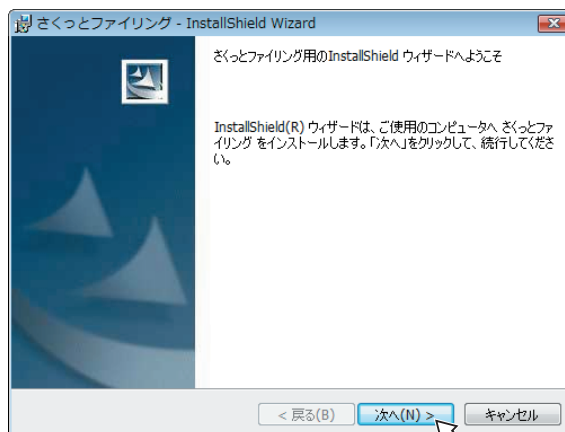
## アプリケーションソフトウェアのインストール

付属のアプリケーションソフトウェアのインストール方法です。

### さくっとファイリング

「さくっとファイリング」の「InstallShield Wizard」画面が表示されます。

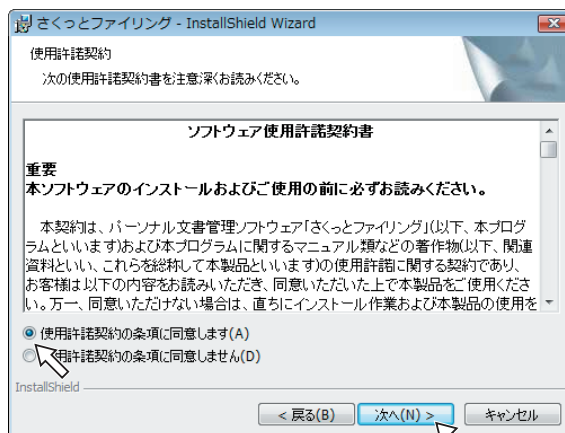
#### 1 [次へ]をクリックします。



#### 2 使用許諾契約書を確認します。

内容をお読みの上、「同意します」を選択します。  
同意いただけない場合は、インストールできません。

#### 3 [次へ]をクリックします。



#### 4 ユーザ情報を入力します。

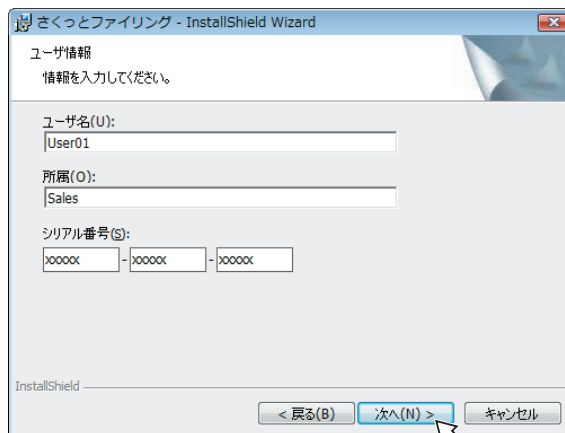
ユーザ名、所属、シリアル番号を入力します。  
所属は空欄でも問題ありません。

シリアル番号は、セットアップディスク (CD-ROM) の袋に添付されています。

大文字 / 小文字を正確に入力してください。

#### 5 [次へ]をクリックします。

インストール先の確認画面が表示されます。



**6** インストール先のフォルダを確認し、[次へ]をクリックします。

**7** [インストール]をクリックします。

インストールが開始されます。

インストールが終了すると、完了画面が表示されます。

**8** [完了]をクリックします。

以上で「さくっとファイリング」のインストールは完了です。  
引き続き「さくっとファイリング」で使用するプリンタドライバーがインストールされます。

→ 手順 9

**9** プリンタドライバーのインストールをします。

インストール画面が自動的に表示されます。

プリンタドライバーのインストール

プリンタドライバー(Antenna House PDF Driver)をインストールしています。

#### MEMO

「さくっとファイリング」でファイルのサムネイル表示、PDF変換をするため、プリンタドライバー「Antenna House PDF Driver」をインストールします。

プリンタドライバーのインストール後、ユーザー登録のご案内ページが表示されます。画面の内容を確認し、登録を進めてください。

以上で「さくっとファイリング」用のプリンタドライバーのインストールは完了です。

## インストールの終了

スキャンソフトウェア (Caminacs W NS-CA2) と選択したアプリケーションソフトウェアのインストールが完了すると、確認画面が表示されます。

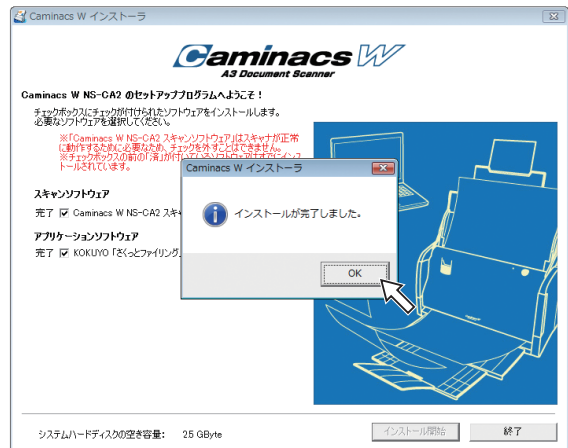
### 1 [OK]をクリックします。

「Caminacs W インストーラ」が終了します。

「Caminacs W インストーラ」画面のインストール済みの項目には「完了」と表示されています。

インストールを中止した、またはインストールできなかった項目には「失敗」と表示されています。

未インストールのアプリケーションソフトウェアは、あとから追加インストールできます (23 ページ)。



スキャンソフトウェア (Caminacs W NS-CA2) がインストールされると、タスクトレイに「Caminacs W NS-CA2」アイコンが「使用不可」の状態が表示されます。スキャナ接続後に使用可能になります。



↑  
Caminacs W NS-CA2

以上でインストールは完了です。  
スキャナの接続操作に進んでください。

- スキャナ本体とパソコンの接続 → [27 ページ](#)

## アプリケーションソフトウェアの追加インストール

アプリケーションソフトウェアは、あとから追加でインストールすることもできます。

### 1 セットアップディスクをパソコンのCD-ROMドライブにセットします。

#### MEMO

- 「自動再生」画面が表示されたときは、「プログラムのインストール/実行」をクリックしてください。
- Windows Vista/7/8で「ユーザーアカウント制御」画面が表示されたときは、「許可」をクリックしてください。

「Caminacs W インストーラ」画面が表示されます。インストール済みの項目には「完了」と表示されています。

### 2 追加インストールするアプリケーションソフトウェアにチェックを付けて選択します。

### 3 [インストール開始]をクリックします。



以降は、各アプリケーションソフトウェアの項目を参照してください。

#### ■ アプリケーションソフトウェア

- ・ さくっとファイリング → [20 ページ](#)

#### ■ インストール終了後

- ・ インストールの終了 → [22 ページ](#)

#### MEMO

- 選択していないアプリケーションソフトウェアの箇所は飛ばして読んでください。

# ソフトウェアのアンインストール

スキャンソフトウェアまたは付属のアプリケーションソフトウェアが不要な場合は、以下の手順でアンインストールを行ってください。

## で注意

使用中のアプリケーションソフトウェアを終了してからアンインストールを実行してください。アンインストール後、パソコンを再起動してください。

## 1 パソコンのコントロールパネルから「プログラムのアンインストール」または「プログラムの追加と削除」を開きます。

Windows Vista/7/8の場合は、「プログラムのアンインストール」をクリックしてください。

Windows XPの場合は、「プログラムの追加と削除」をクリックしてください。

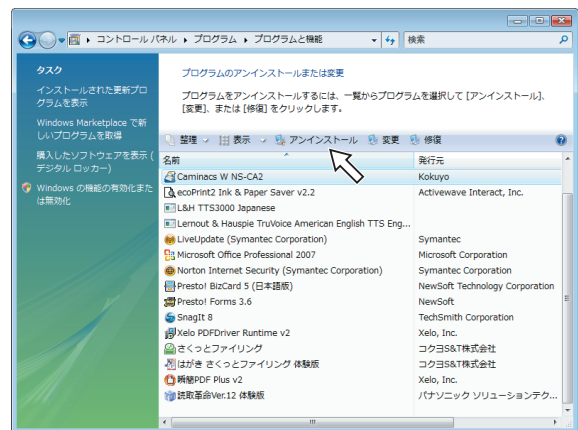
## 2 削除するソフトウェアを選択し、「アンインストール」、「追加と削除」、または「削除」をクリックします。

アンインストールが実行されます。

Windows Vista/7/8の場合、削除するときは「はい」または「続行」をクリックしてください。アンインストールが実行されます。

## MEMO

- スキャンソフトウェアは、[スタート]メニュー→[プログラム] (または[すべてのプログラム])→[Kokuyo]→[Caminacs W NS-CA2 Ver 1.\*\*]→[Caminacs W NS-CA2のアンインストール]からでもアンインストールできます。
- アプリケーションソフトウェアも[スタート]メニュー→[プログラム] (または[すべてのプログラム])→各アプリケーションソフトウェアのメニューからアンインストールできる場合があります。



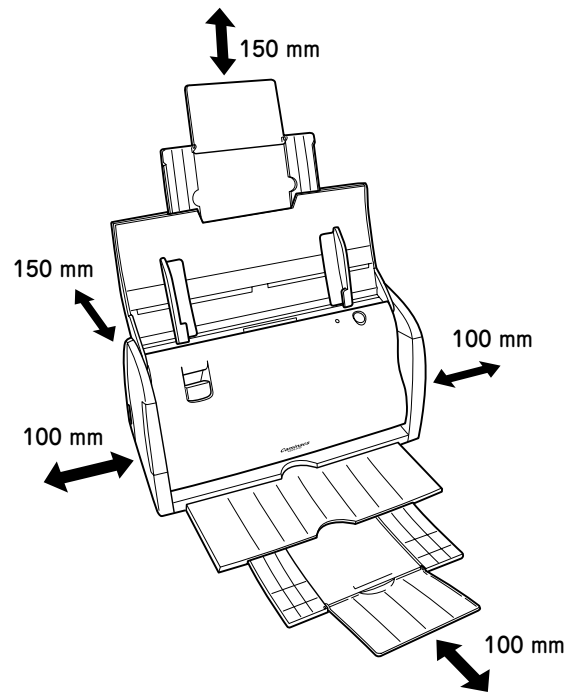
## 設置のしかた

スキャナ本体の周りに、操作や換気のため、また原稿が排紙されるためのスペースを、図のように十分に確保してください。

設置には水平で安定した場所を選んでください。

### ご注意

- ほこりの多い場所は避けてください。
- 直射日光の当たる場所、極端な温度変化のある場所は避けてください
- 油煙や湯気、湿気の多い場所は避けてください。
- 振動の多い場所、不安定な場所は避けてください。
- 強い磁気を発生する電化製品の近くでの使用や保管はしないでください。



## 移動のしかた

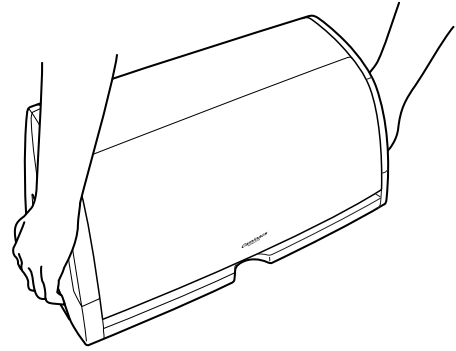
---

- 1 給紙トレイや排紙トレイを本体に収納します。
- 2 トップカバーを閉じます。
- 3 電源ケーブルをコンセントから抜き、ACアダプタ、USBケーブルをスキャナ本体から外します。
- 4 左右下部の取っ手部分を両手でしっかり持って運びます。

本体の質量は約 3.8kg です。落とさないように注意して移動してください。

### ご注意

輸送する場合は、ご購入時と同じ梱包材をご使用ください。



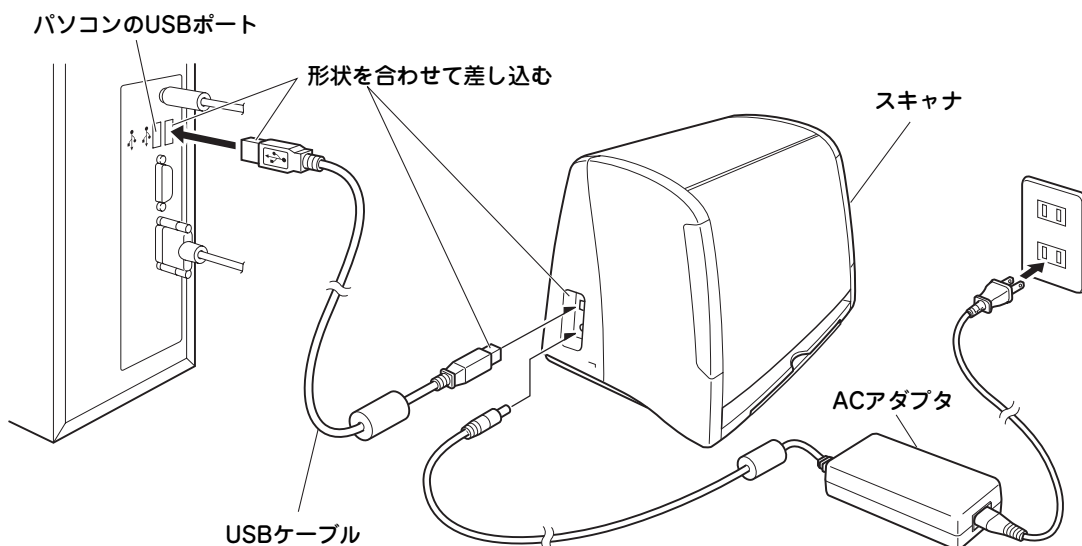
# スキャナ本体とパソコンの接続

ソフトウェアのインストール後に、スキャナ本体とパソコンを接続します。

## MEMO

ソフトウェアのインストール前にスキャナ本体とパソコンを接続すると、スキャナがUSBデバイスとして認識されません。USBケーブルを抜き、ソフトウェアをインストールしてから接続してください。ソフトウェアをインストールする前にスキャナ本体をパソコンに接続して電源をONにした場合も、セットアップディスク(CD-ROM)をパソコンのCD-ROMドライブにセットすることでドライバをインストールすることができます。

- 1 ACアダプタと電源ケーブルを接続します。
- 2 ACアダプタをスキャナに、電源ケーブルをコンセントに差し込みます。
- 3 スキャナをUSBケーブルで、パソコンと接続します。

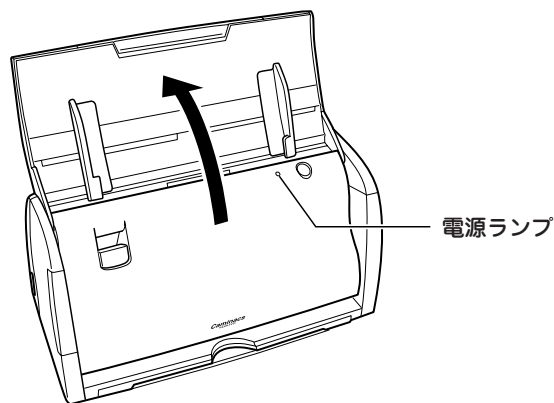


## 4 トップカバーを開けます。

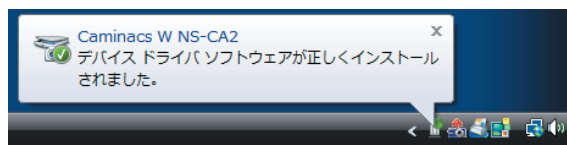
パソコンと接続した状態でトップカバーを開けると、スキャナの電源がONになります。

## ご注意

- ACアダプタは、必ず専用品をご使用ください。また、ACアダプタは他の機器ではご使用いただけません。
- パソコンとスキャナをUSBケーブルで直接接続してください。USBハブは使用しないでください。



スキャナの電源がONになると、パソコンがスキャナを認識し、自動的に必要なソフトウェアが組み込まれます（タスクトレイの表示で確認できます）。

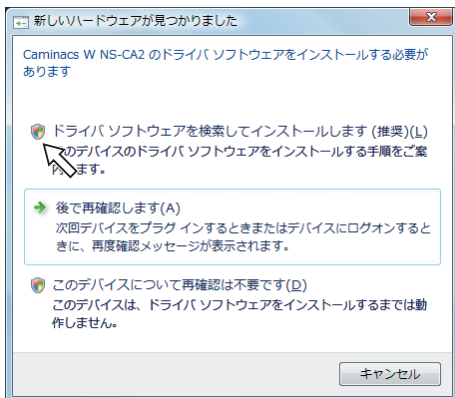


MEMO

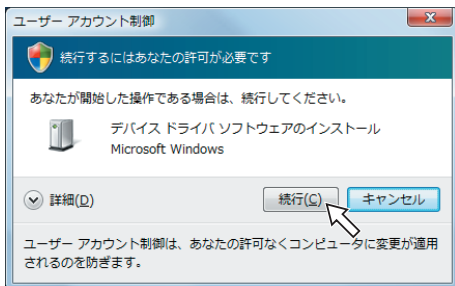
- スキャナが認識されないときは、一度USBケーブルを抜いてから接続し直してください。
- 次の画面が表示されるときは、それぞれ以下の操作をしてください。
- Windows 7/8 でスキャナを再認識する場合は75ページを確認ください。

Windows Vista の場合：

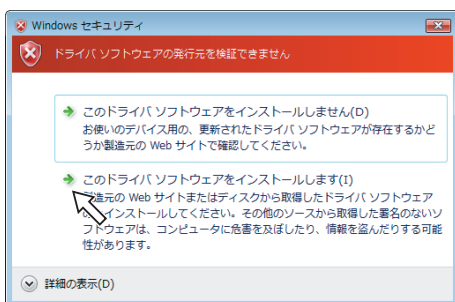
1 「ドライバソフトウェアを検索してインストールします」をクリックします。



2 「続行」をクリックします。

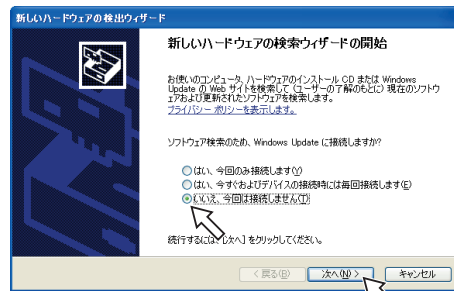


3 「このドライバソフトウェアをインストールします」をクリックします。

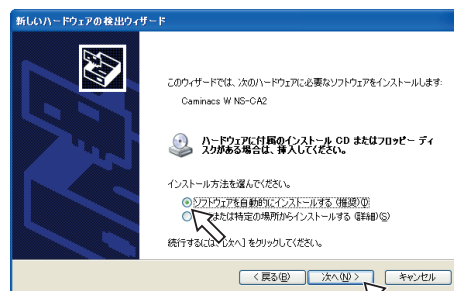


Windows XP の場合：

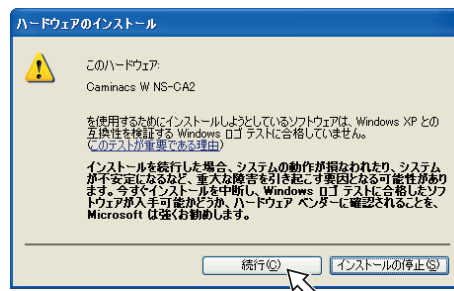
1 「いいえ、今回は接続しません」を選択し、[次へ] をクリックします。



2 「ソフトウェアを自動的にインストールする」を選択し、[次へ] をクリックします。



3 「続行」をクリックします。

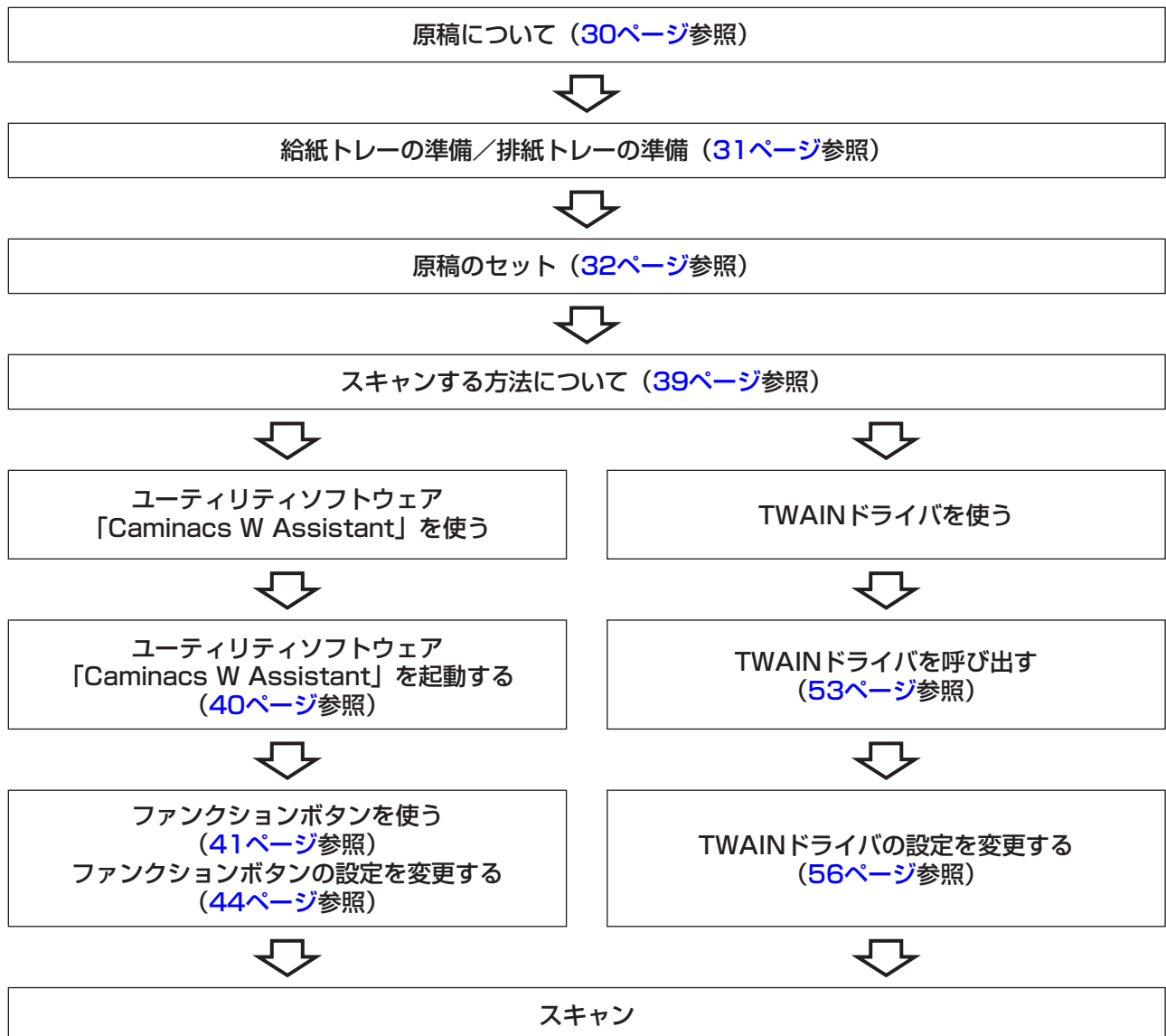


4 「完了」をクリックします。



# スキャン操作の流れ

以下のような操作の流れでスキャンします。



# 原稿について

この商品は、以下の原稿をスキャンできます。

読み取り可能原稿サイズ *1	最大: 297 × 431.8mm 最小: 55 × 91mm (名刺サイズ相当)
読み取り可能原稿厚さ	52~190g/m <sup>2</sup> (0.06~0.2mm)*2
最大原稿搭載枚数	<ul style="list-style-type: none"> <li>• A3サイズ縦コピー用紙 約25枚 (64g/m<sup>2</sup> 使用時)</li> <li>• A4サイズコピー用紙 約50枚 (64g/m<sup>2</sup> 使用時)</li> <li>• 名刺 約20枚</li> </ul> ※ただし、「原稿を追加して連続スキャン」*3 設定時は、原稿を追加して最大499枚までスキャンできます。

- \*1) キャリアシートにセットできる原稿の厚さについては、ホームページまたは、キャリアシートに同梱の取扱説明書を参照してください。
- \*2) ただし、157~190g/m<sup>2</sup>(0.17~0.2mm)は、ハガキサイズより小さい原稿のみが対応します。
- \*3) パソコンの容量や環境によっては、サイズや解像度の大きな読み取りをする場合、多枚数のスキャンを行うと中断されることがあります。

## ご注意

- 以下のような原稿をスキャンすると、故障の原因になりますので、使用しないでください。
  - 原稿の厚さが52g/m<sup>2</sup>未満、または190g/m<sup>2</sup>を超えている。
  - クリップやステープラーの針がついている。
  - 封筒のように紙厚が部分によって異なる。\*4
  - シワやたわみ、折り目、裂け目がある。\*4
  - 長方形や正方形以外の特殊な形状をしている。\*4
  - 写真・コーティングされた用紙・トレーシングペーパー・カーボン紙・ノンカーボン紙・感熱紙。\*4
  - 布や金属蒸着紙など、紙以外の素材でできた用紙。
  - 印刷してインクが乾いていない。
- \*4) これらの原稿は、専用のキャリアシート(別売)を使用すると、読み取れる場合があります。
- 原稿の幅や厚さ、材質をそろえてください。異なる原稿が混ざっていると、紙詰まりなどの原因になります。

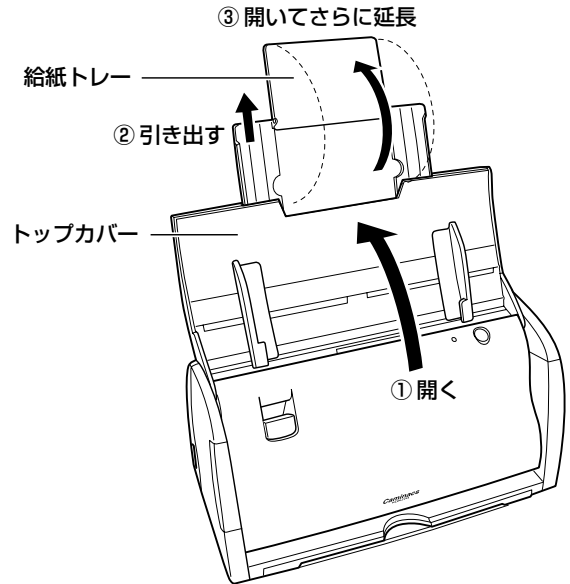
# スキャンする前の準備

## 給紙トレーの準備

原稿がまっすぐにセットされていない場合、斜行することがあります。

正確にスキャンするため、原稿のサイズに応じて、給紙トレーを延長してください。

- 1 トップカバーを開けます。
- 2 給紙トレーを引き出します。
- 3 サイズの大きな原稿をスキャンする場合などは、さらに給紙トレーを開いて延長します。



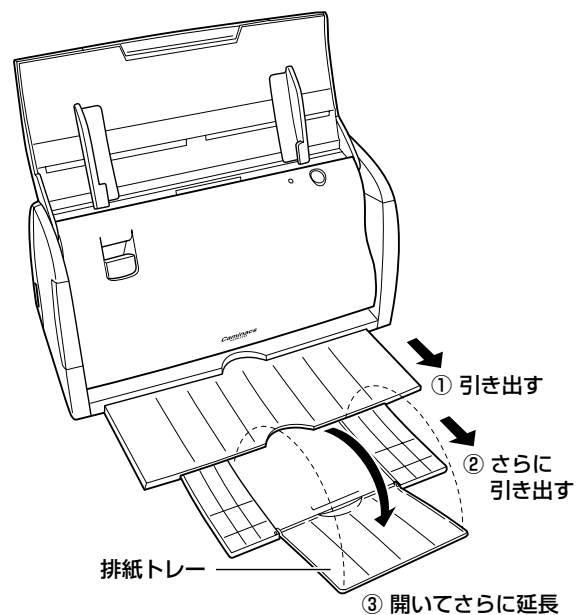
スキャンする

## 排紙トレーの準備

スキャンした原稿が落ちないように、排紙トレーを利用して

ください。原稿のサイズや本体の設置場所の広さに応じて、排紙トレーを延長してください。

- 1 排紙トレーを引き出します。  
排紙トレーは2段階で引き出せます。
- 2 サイズの大きな原稿をスキャンする場合など、必要に応じて排紙トレーを開いて延長します。

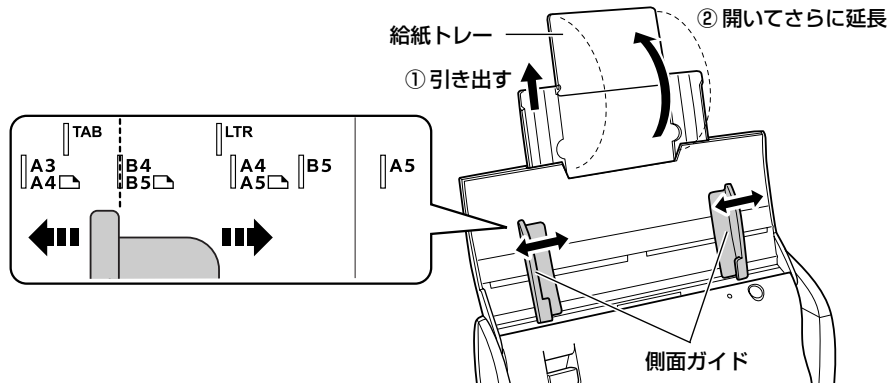


# 原稿のセット

## 基本のセット方法

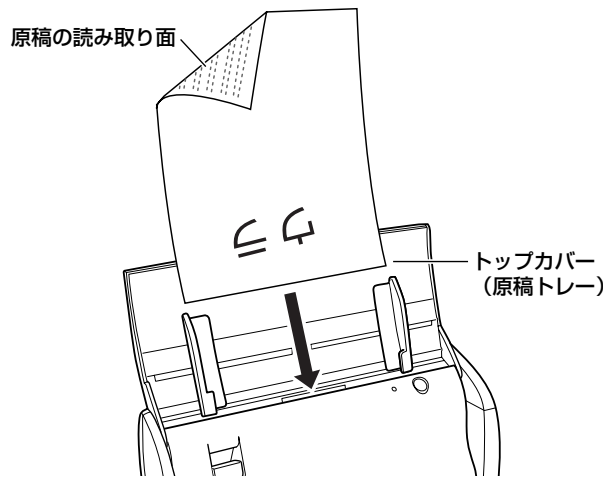
**1 給紙トレー、排紙トレーを引き出します(31ページ参照)。**  
原稿サイズに応じてトレーを延長してください。

**2 側面ガイドの位置を原稿サイズに合わせて調整します。**  
給紙トレーの目盛りに合わせてください。

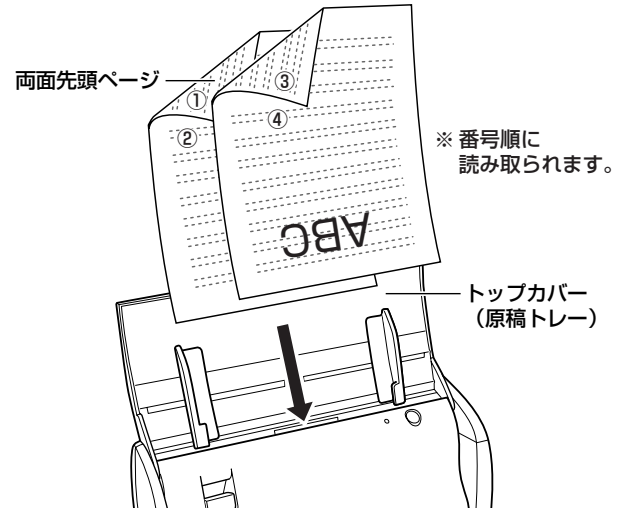


**3 原稿をセットします。**  
原稿の先頭ページの読み取り面が原稿トレー側になるようにセットしてください。

片面読み取りの場合



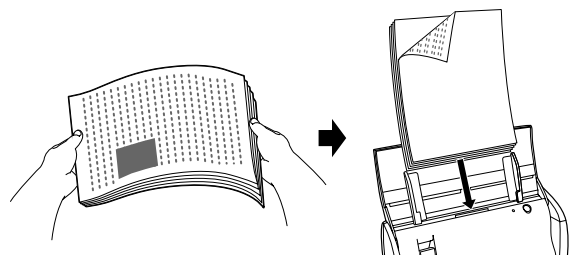
両面読み取りの場合



**4 側面ガイドを動かして、原稿の両端に合わせてください。**

### ご注意

- 原稿を複数枚セットするときは、原稿をよくさばき、先頭ページが最も低くなるようにずらしてセットしてください。
- 原稿にたわみや原稿トレーとの間にすき間ができないように原稿トレーや側面ガイドを調整してください。用紙が斜行して紙詰まりの原因になります。



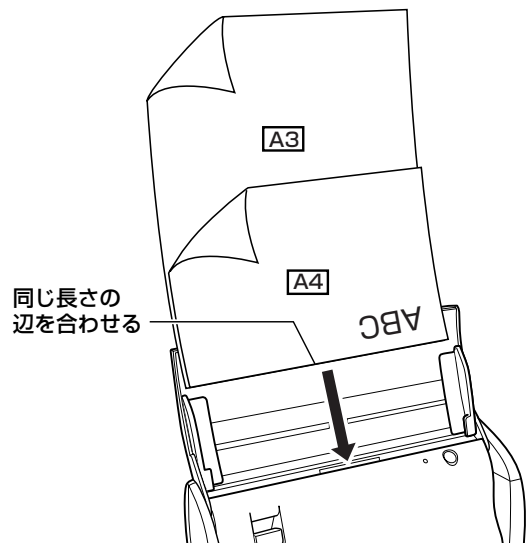
## 異なる原稿サイズを重ねる場合

異なるサイズ of 原稿を重ねてスキャンする場合は、A3とA4、B4とB5のように、1辺が同じ長さのサイズを組み合わせてください。

重ねるときは、同じ長さの辺が給紙口にセットできるように重ねてください。

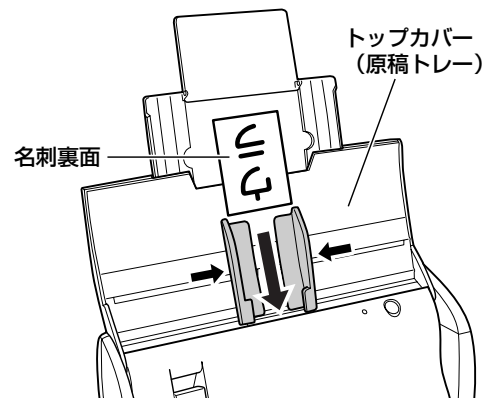
### ご注意

幅が異なる原稿の混載は紙詰まりの原因になりますので、セットしないでください。



## 名刺の場合

読み取り面（表面）をトップカバー（原稿トレー）側にして、図のように縦長にセットしてください。



## キャリアシートを使う場合

下のような原稿の場合、オプションの専用キャリアシート（別売）に原稿をはさんでセットしてください。

キャリアシートを利用するときは、必ずパッドユニットを外してスキャンしてください。

- A3 サイズより大きく A2 サイズまでの原稿
- その他の特殊な原稿
  - ・ 長方形や正方形以外の形状（切り抜いたものなど）
  - ・ 厚みが 0.06mm 以下の薄い原稿
  - ・ 材質が特殊な紙、もしくは紙以外
  - ・ 傷つけたくない原稿
- キャリアシートにセットできる原稿の厚さについては、ホームページまたは、キャリアシートに同梱の取扱説明書を参照してください。

### ご注意

- パッドユニットを外さずにスキャンすると、原稿をきれいに読めなかったり、キャリアシートや原稿が詰まったり、傷がつくおそれがあります。
- キャリアシートについては、キャリアシートに同梱の取扱説明書を参照してください。

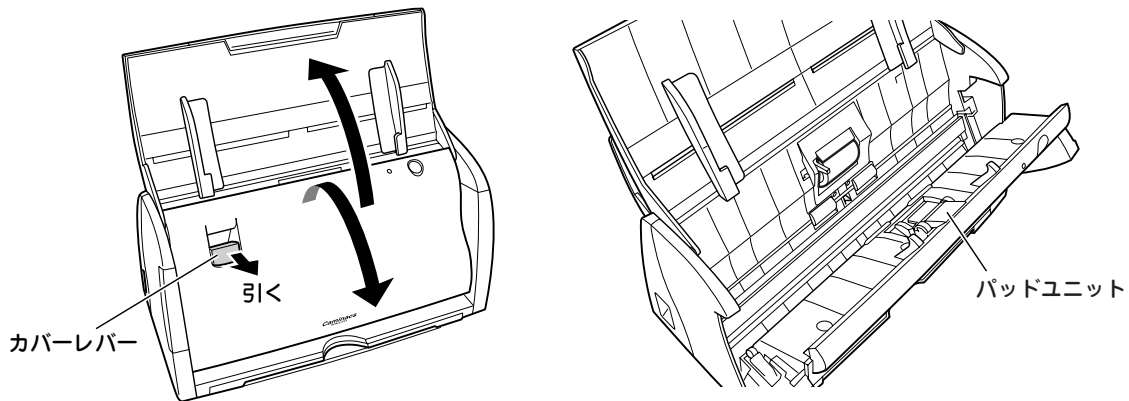
## パッドユニットの取り外し方、取り付け方

### ご注意

- パッドユニットの取り外し、取り付けは、必ず電源を切り、ACアダプタをスキャナから抜いてから行ってください。感電やショート、火災やけがのおそれがあります。
- パッドユニットの取り外し、取り付けは、スキャナの熱が十分に冷えてから行ってください。スキャン直後のスキャナ内部やその周辺は、高温になっていますので、やけどのおそれがあります。
- 製品に無理な力を加えたり、強い衝撃を与えたりしないでください。破損や故障、けがの原因になります。
- パッドユニットの取り外し、取り付けの際、部品などを内部に落とさないように注意してください。ガラス面が傷つくおそれがあります。

## パッドユニットの取り外し

- 1 トップカバーを開けます。
- 2 カバーレバーを引いて、原稿挿入口の前面カバーを開けます。

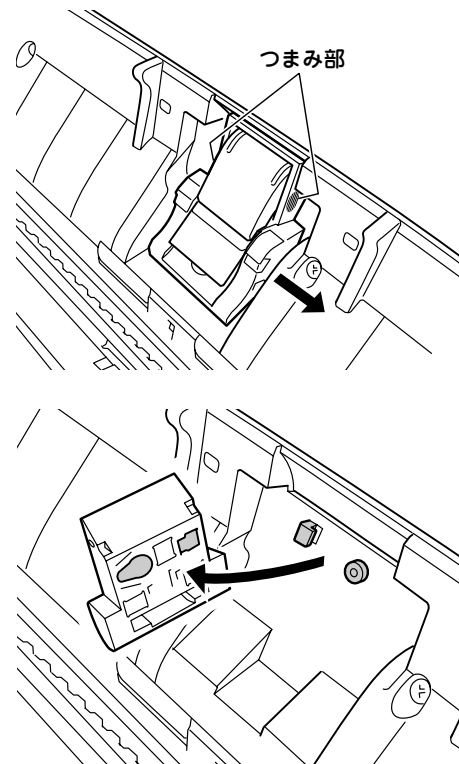


- 3 パッドユニットの凹部をつまんで矢印方向へスライドさせて外します。

### ご注意

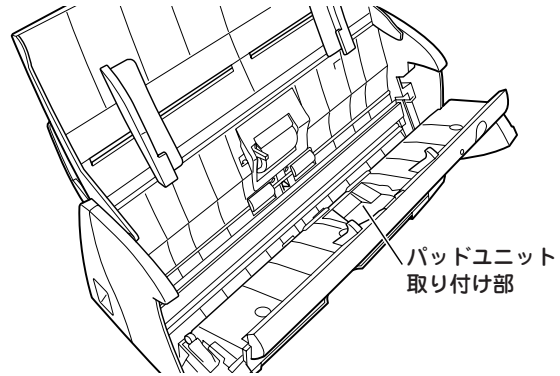
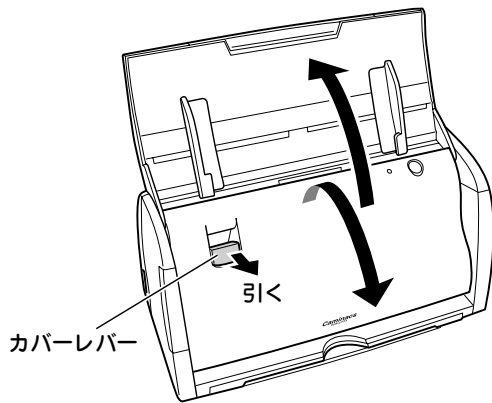
- パッドユニットを扱うときは、両側の凹部をつかんでください。他の部分で操作すると、破損するおそれがあります。
- パッド部の周囲にあるスプリングに無理な力をかけないようにしてください。  
破損や故障によるけがの原因になります。

外したパッドユニットはなくさないように、大切に保管してください。



## パッドユニットの取り付け

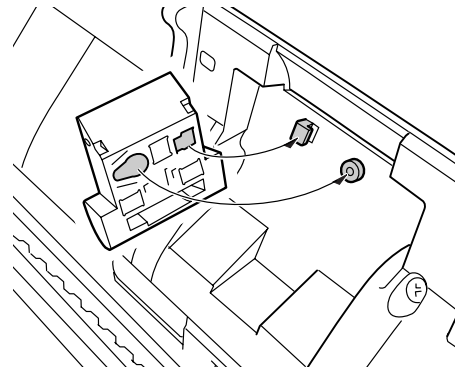
- 1 トップカバーを開けます。
- 2 カバーレバーを引いて、原稿挿入口の前面カバーを開けます。



- 3 取り外したパッドユニットを取り付けます。  
パッドユニットの穴とスキャナ側のフックを合わせて取り付けます。

### ご注意

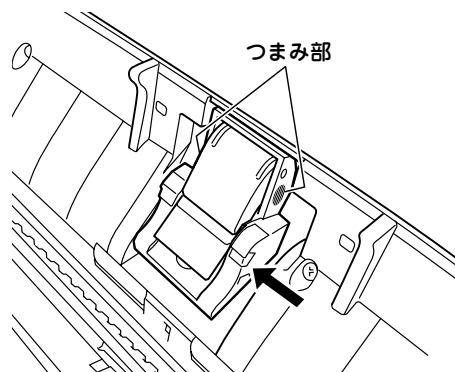
パッドユニットを扱うときは、両側の凹部をつかんでください。他の部分で操作すると、破損するおそれがあります。



- 4 パッドユニットの凹部をつまんで矢印方向へスライドさせて固定します。

### ご注意

- パッド部の周囲にあるスプリング(ばね)に無理な力をかけないようにしてください。  
破損や故障によるけがの原因になります。
- パッドユニットが確実に取り付けられていることを確認してください。  
パッドユニットが外れて、スキャンできないおそれがあります。



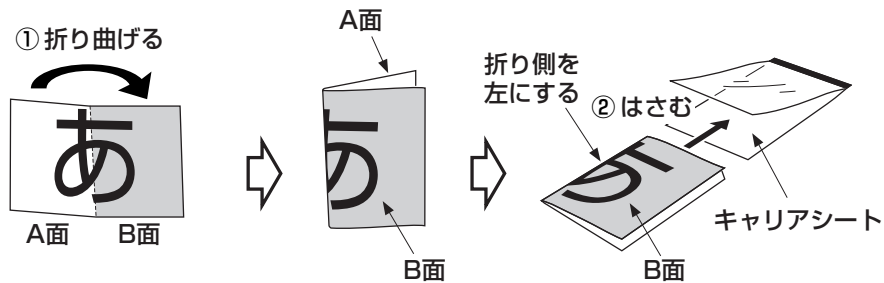
**A3サイズより大きくA2サイズまでの原稿のセット**

2つ折にして、A3サイズ対応のキャリアシートにはさみます。  
 スキャンをするときに両面合成機能を利用することでA2原稿としてスキャンできます。

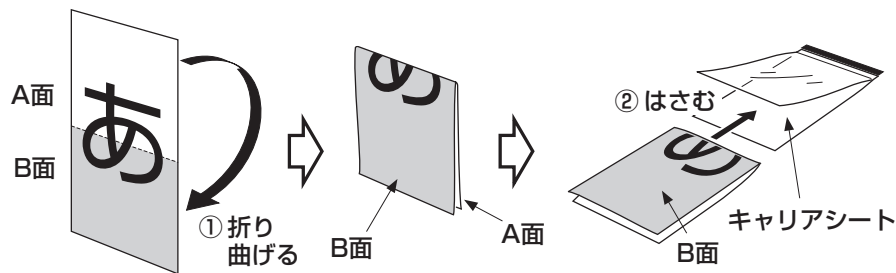
**1 原稿をキャリアシートにはさみます。**

合成時の処理のため、キャリアシートにはさむ面に注意し、原稿の上端とキャリアシートのとじ側にすき間ができないように合わせてください。

横長原稿の場合

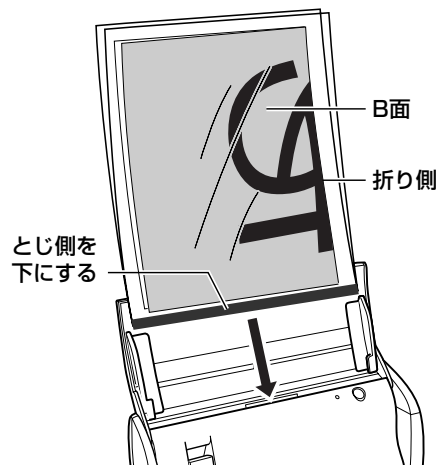


縦長原稿の場合

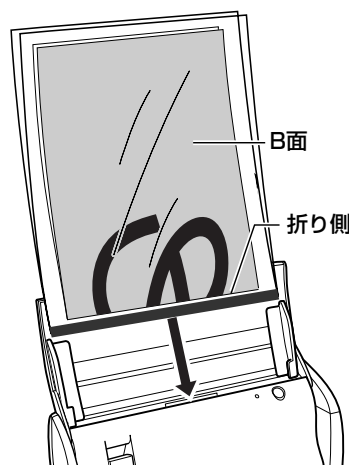


**2 キャリアシートのとじ側を下にし、折り側の向きに注意して、図のように原稿挿入口にセットします。**

横長原稿の場合



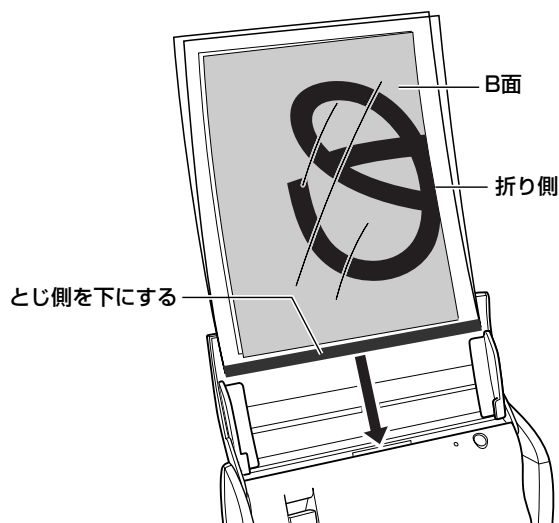
縦長原稿の場合



スキャンする

### 3 スキャンします(39ページ参照)。

「Caminacs W Assistant」またはTWAINドライバで「スキャンタイプ」を「両面合成」に、「用紙サイズ」を「自動サイズ検知」に指定してスキャンしてください。



### その他の特殊な原稿

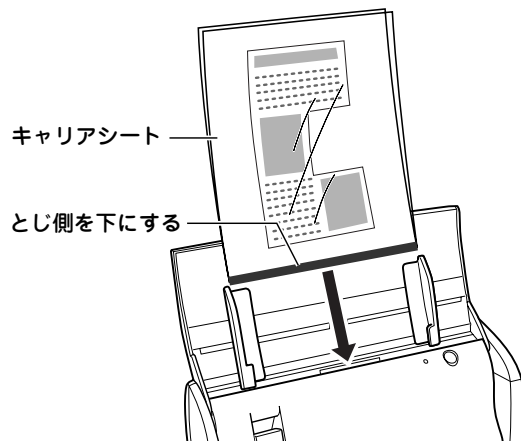
キャリアシートにはさんでスキャンします。

#### 1 原稿をキャリアシートにはさみます。

A4サイズより大きい原稿は、A3サイズ対応のキャリアシートにはさんでください。

#### 2 キャリアシートのとじ側を下にして、図のように原稿挿入口にセットします。

原稿の読み取り面が原稿トレイ側になるようにセットしてください。



# スキャンする

## スキャンする方法について

スキャンする方法は、ユーティリティソフトウェア「Caminacs W Assistant」を使う方法と、TWAIN 規格対応のアプリケーションソフトウェアから TWAIN ドライバ「Caminacs W TWAIN」を呼び出してスキャンする方法があります。ご使用目的に合わせて選択してください。

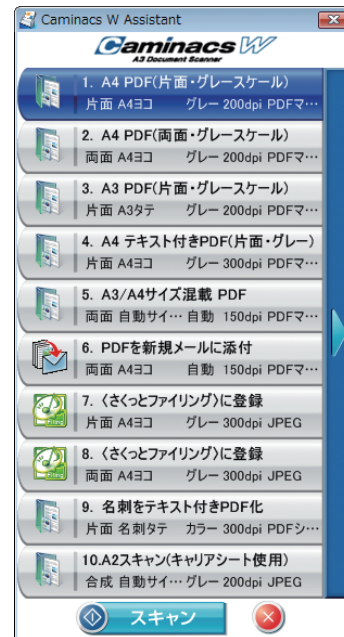
### ユーティリティソフトウェア「Caminacs W Assistant」

原稿をセットし、ファンクションボタンを選ぶだけでスキャンできます。

付属のユーティリティソフトウェアの機能のみでスキャンできますので、特別なアプリケーションソフトウェアがなくてもスキャナを使用できます。

ファンクションボタンは10個あり、設定を自由に変えて保存することもできます。

使用方法については、「ユーティリティソフトウェア「Caminacs W Assistant」を使う」(40ページ)を参照してください。



スキャンする

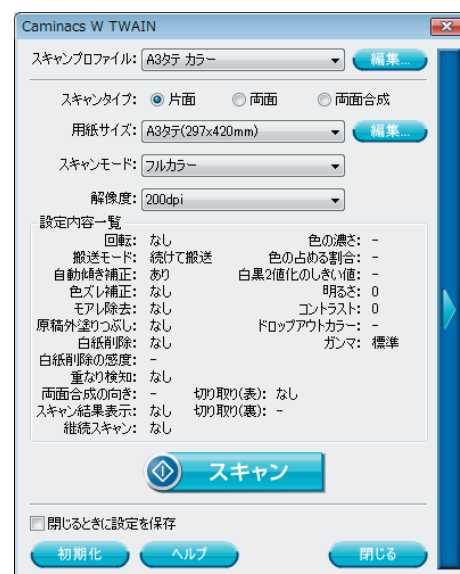
### TWAIN ドライバ

TWAIN 規格に対応していれば、文書管理や画像編集ソフトウェアなどの一般のアプリケーションソフトウェアでスキャンできます。

使用方法については、「TWAIN 対応のアプリケーションソフトウェアを使う」(53ページ)を参照してください。

#### MEMO

お使いのアプリケーションソフトウェアが TWAIN 規格に対応しているかどうかは、アプリケーションソフトウェアの説明書を参照してください。



## ユーティリティソフトウェア「Caminacs W Assistant」を使う

ユーティリティソフトウェア「Caminacs W Assistant」は、あらかじめ登録してあるファンクションボタンを選択するだけで簡単にスキャンできるソフトウェアです。

### ユーティリティソフトウェア「Caminacs W Assistant」を開く

起動方法はパソコンから起動する方法と、スキャナで起動する方法があります。

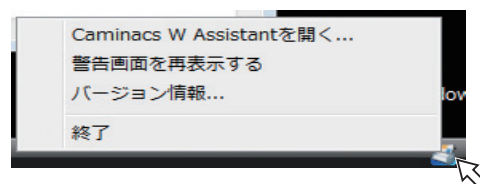
#### パソコンで開く

以下のいずれかの方法で起動します。


- タスクトレイの「Caminacs W NS-CA2」アイコンをダブルクリックします。
- タスクトレイの「Caminacs W NS-CA2」アイコンを右クリックし、「Caminacs W Assistantを開く」をクリックします。

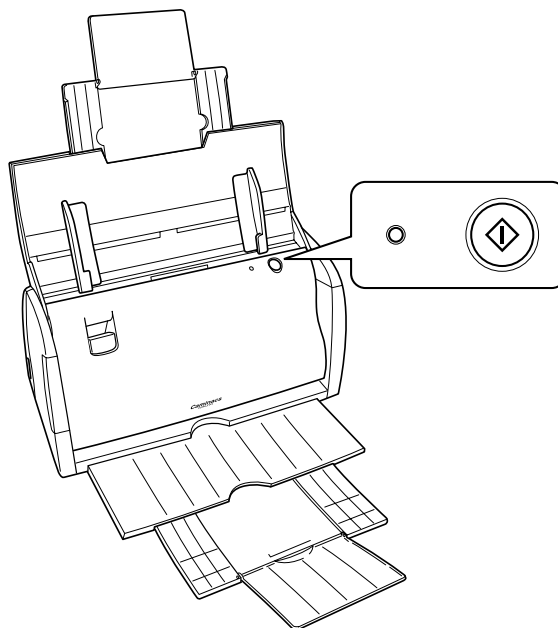
#### MEMO

タスクトレイにアイコンが表示されていない場合は、Windowsの[スタート]メニュー→[プログラム] (または [すべてのプログラム]) → [Kokuyo] → [Caminacs W NS-CA2 Ver 1.\*\*] → [Caminacs W Assistant NS-CA2] を選択します。



#### スキャナで起動する

スキャナ本体のスキャンボタンを押します。

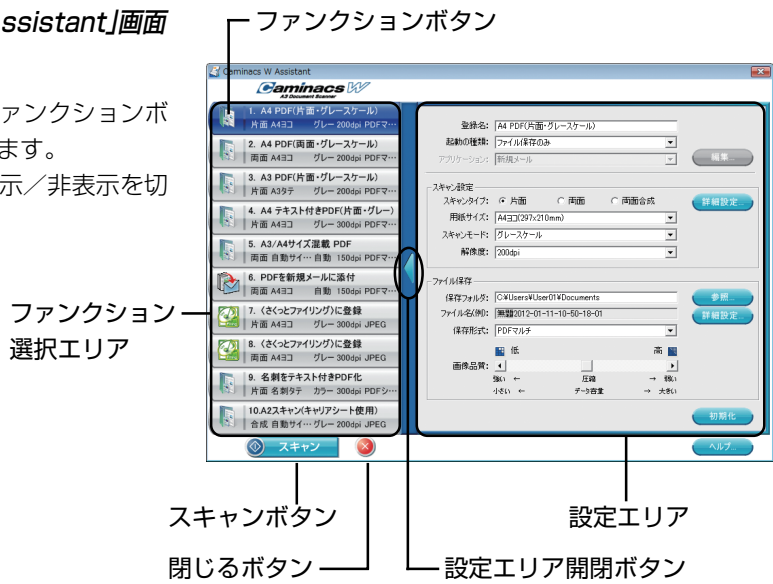


ユーティリティソフトウェア「Caminacs W Assistant」画面

「Caminacs W Assistant」が起動します。

「Caminacs W Assistant」画面は、左側のファンクションボタンの画面と、右側の設定画面で構成されています。

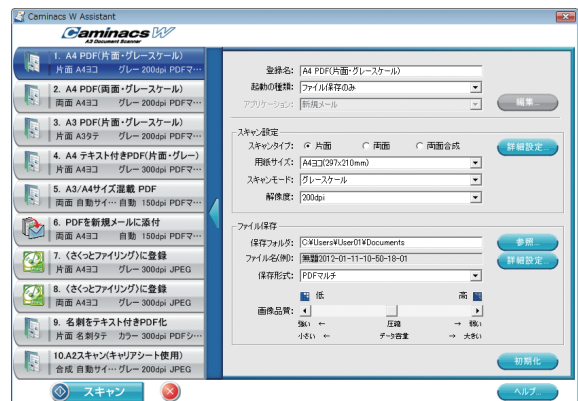
右側の設定画面は、中央の [ ] [ ] ボタンで表示/非表示を切り替えます。



ファンクションボタンでスキャンする

よく使うスキャン設定を10個のファンクションボタンに登録しておくことができます。

各種設定を1クリックで呼び出せるので便利です。



スキャンする

### 出荷時のプリセット内容について

出荷時は、ファンクションボタンに以下の内容が設定されています。

No.	登録名	連携アプリケーション	メイン画面					スキャンの詳細設定・基本設定									
			スキャンタイプ	用紙サイズ	スキャンモード(カラー)	解像度	形式	回転	搬送モード	傾き補正	原稿外塗りつぶし	白紙削除	重なり検知	両面合成の向き	原稿連続スキャン	スキャン結果の表示	
1	A4PDF (片面・グレー スケール)	保存のみ	片面	A4ヨコ	グレー	200	PDF	自動	連続	有	有	無	有	—	無	無	
2	A4PDF (両面・グレー スケール)	保存のみ	両面	A4ヨコ	グレー	200	PDF	自動	連続	有	有	有	有	—	無	無	
3	A3PDF (片面・グレー スケール)	保存のみ	片面	A3タテ	グレー	200	PDF	自動	連続	有	有	無	有	—	無	無	
4	A4テキスト 付きPDF (片面・グレー)	保存のみ	片面	A4ヨコ	グレー	300	PDF	自動	連続	有	有	無	有	—	無	無	
5	A3/A4サイズ 混載PDF	保存のみ	両面	自動	自動	150	PDF	自動	連続	有	有	有	—	—	無	無	
6	PDFを新規 メール添付	メール	両面	A4ヨコ	自動	150	PDF	自動	連続	有	有	有	有	—	無	無	
7	〈さくっと ファイリング〉 に登録	さくっと ファイ リング	片面	A4ヨコ	グレー	300	JPEG	無	連続	有	有	無	有	—	無	無	
8	〈さくっと ファイリング〉 に登録	さくっと ファイ リング	両面	A4ヨコ	グレー	300	JPEG	無	連続	有	有	無	有	—	無	無	
9	名刺をテキスト 付きPDF化	保存のみ	片面	名刺	カラー	300	PDF	自動	連続	有	有	無	有	—	無	無	
10	A2サイズ スキャン (キャリア シート使用)	保存のみ	両面合成	自動	グレー	200	JPEG	自動	連続	有	有	無	—	水平	無	無	

#### MEMO

ファンクションボタンの登録内容は必要に応じて変更できます(44ページ参照)。

## スキャンする

- 1 スキャナに原稿をセットします(32ページ参照)。
- 2 「Caminacs W Assistant」を開きます(40ページ参照)。
- 3 目的のスキャン設定が登録してあるファンクションボタンをクリックします。  
選択したボタンは反転表示されます。


## 4 [スキャン]をクリックします。

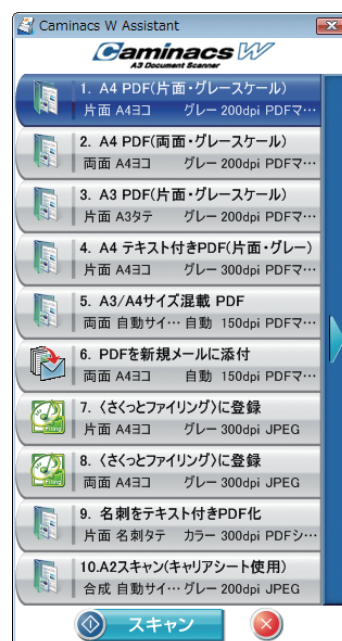
スキャンが開始されます。

登録されている「起動の種類」が「ファイル保存のみ」の場合は、指定の場所に指定の形式で保存されます。

「起動の種類」が「ファイル保存とアプリケーション起動」の場合は、保存と同時に連携しているアプリケーションソフトウェアが起動します。

## MEMO

スキャナ本体のスキャンボタンを押してもスキャンを開始できません。



## 5 スキャン結果を確認します。

指定した保存先や、起動したアプリケーションソフトウェア画面で確認できます。

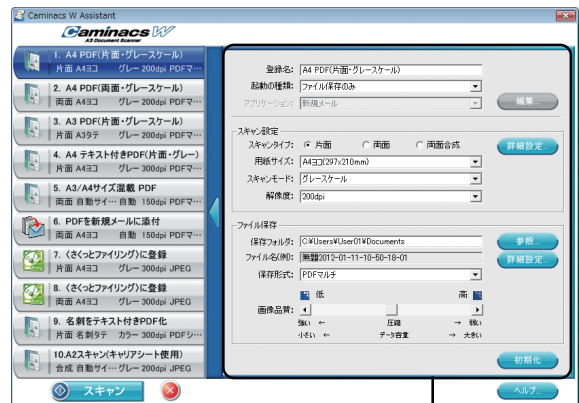
アプリケーションソフトウェアの使い方は、各アプリケーションソフトウェアの説明書を参照してください。

**ファンクションボタンの設定を変更してスキャンする**

ファンクションボタンを選択し、右側の設定画面で設定を変更します。  
設定値を変更した直後に設定が有効になります。

**MEMO**

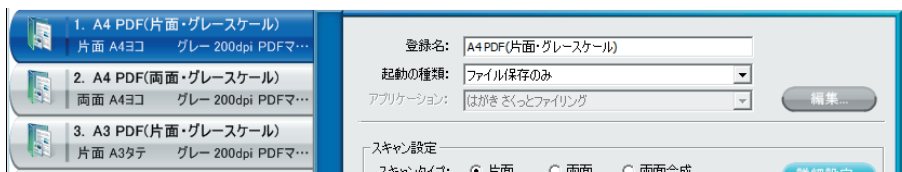
- 設定画面は、中央の[ ] [ ] ボタンで表示/非表示を切り替えます。
- 設定を出荷時の状態に戻したいときは[初期化]をクリックします。  
[初期化]で設定が変更されるのは、選択されているファンクションボタンの設定のみです。



設定エリア


**登録名や起動の種類を変更する**

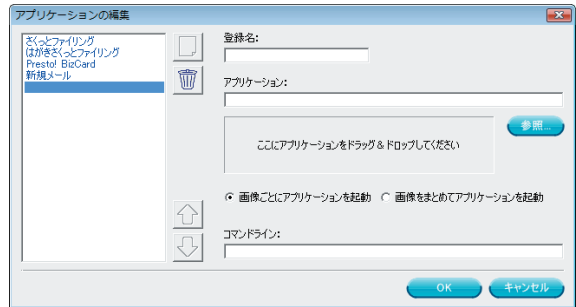
設定画面の上部では、ファンクションボタンの登録名やスキャン結果をどのように処理するかを設定できます。



項目	説明
登録名	ファンクションボタンの登録名を直接入力します。
起動の種類	スキャン結果を以下のどの条件で処理するかを選択します。 <ul style="list-style-type: none"> <li>・ファイル保存のみ</li> <li>・ファイル保存とアプリケーション起動</li> <li>・アプリケーション起動</li> </ul>
アプリケーション	「起動の種類」で「アプリケーション起動」や「ファイル保存とアプリケーション起動」を選択した場合に、起動する連携アプリケーションソフトウェアを選択します。 アプリケーションソフトウェアは[編集]で追加できます。

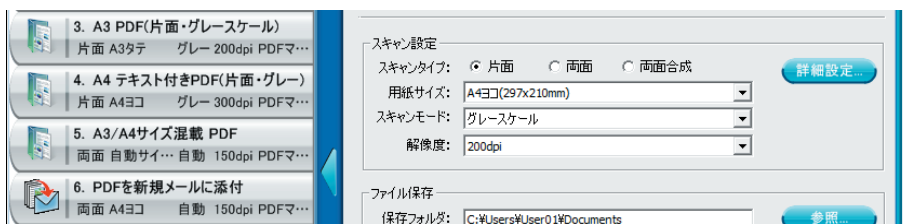
● 連携アプリケーションソフトウェアを追加する：

- ① ファンクションボタン設定画面で「アプリケーション」の【編集】をクリックします。
- ② 【新規】をクリックします。
- ③ 登録名を入力します。
- ④ アプリケーションソフトウェアの起動ファイルを指定します。  
【参照】をクリックしてフォルダから指定することも、アプリケーションソフトウェア起動ファイルをドラッグ&ドロップすることもできます。
- ⑤ その他の項目を設定します。  
コマンドラインは、アプリケーションソフトウェア起動時のオプションパラメータに相当します。  
通常は空欄のまま問題ありません。  
矢印ボタンは、表示順を変更できます。
- ⑥ 【OK】をクリックします。



スキャン設定を変更する

設定画面の「スキャン設定」では、スキャン条件を設定できます。



項目	説明
スキャンタイプ	スキャンする原稿の読み取り面を選択します。 「両面合成」を選択すると、表面と裏面を合成して一面の画像にします。 A4サイズや名刺などの両面原稿を一面に並べた画像にしたいときや、キャリアシートで2つ折にした原稿をスキャンするときには「両面合成」を選択します。
用紙サイズ	原稿の用紙サイズとセットする向きを選択します。 「自動サイズ検知」は、スキャンしながら原稿のサイズを自動検知します。
スキャンモード	スキャンデータの色の処理方法(白黒2値・グレースケール・フルカラー)を選択します。 「自動判別」は、スキャンしたあとに原稿がフルカラーかグレースケールかを自動検知します。 「自動判別」の場合、読み取り速度が低下し、読み取りに時間がかかる場合があります。
解像度	スキャン解像度を選択します。 解像度が高いほど細かくスキャンしますが、所要時間とデータ量が増えます。
詳細設定	「スキャンの詳細設定」画面を表示し、さらに高度な機能を設定します。 詳しくは次項を参照してください。

スキャンする

### スキャンの詳細設定を変更する

ファンクションボタン設定画面で「スキャン設定」の「詳細設定」をクリックすると、「スキャンの詳細設定」画面が表示されます。

#### ●メイン画面の機能:

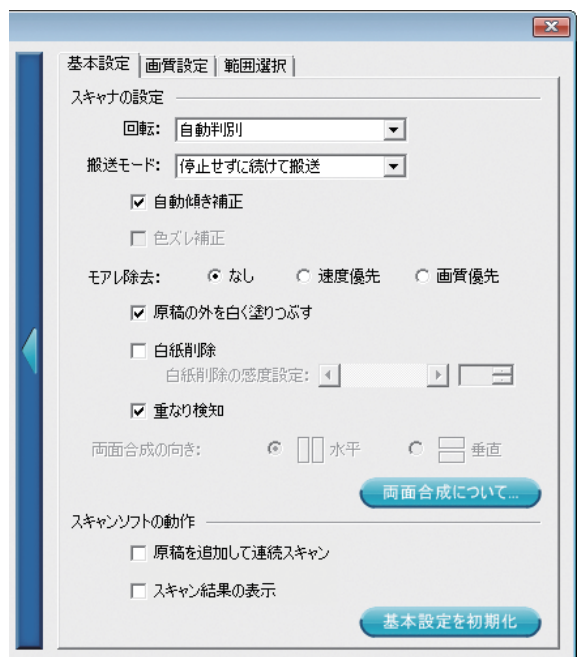
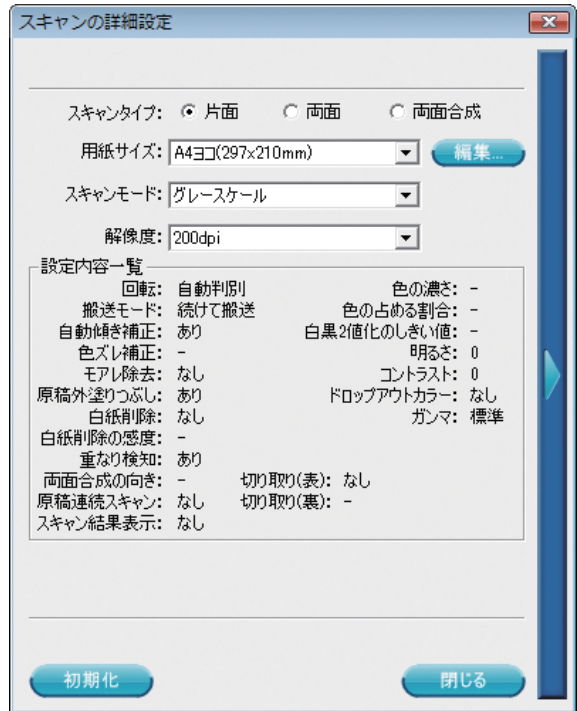
「スキャンタイプ」、「用紙サイズ」、「スキャンモード」、「解像度」は、ファンクションボタン設定画面の「スキャン設定」と同じ機能です。

項目	説明
[編集]	用紙サイズを変更、新規追加できます。 ① <input type="checkbox"/> [新規] をクリックします。 ② 登録名を入力します。 ③ 単位を選択します。 ④ 用紙のサイズを入力します。 ⑤ [OK] をクリックします。
設定内容一覧	詳細設定の設定値を確認できます。

さらに右側の  ボタンをクリックすると、右側に高度な機能を設定する画面が表示されます。右側の設定画面は「基本設定」、「画質設定」、「範囲選択」に分かれています。

#### ●基本設定の機能:

項目	説明
回転	スキャン画像の回転方向を選択します。「自動判別」を選択すると、スキャンした原稿の向きを検知して、適切な向きに回転します。 ※文字の向きを検知して行うため、写真や絵などでは正しく機能しない場合があります。
搬送モード	スキャン時のデータ転送動作を選択します。
自動傾き補正	原稿の自動傾き補正のON/OFFを設定します。
色ズレ補正	色ズレ補正のON/OFFを設定します。
モアレ除去	モアレ除去のON/OFFを設定します。
原稿の外を白く塗りつぶす	読み取り原稿の外を白く塗りつぶすかどうかを設定します。
白紙削除	原稿が白紙の場合に削除するかどうかを設定します。
白紙削除の感度設定	「白紙を削除」がONの場合に、原稿を白紙と判定する感度を設定します。
重なり検知	原稿が重なってスキャンされたことを検知するかどうかを設定します。
両面合成の向き	両面合成時の画像の配置を設定します。
原稿を追加して連続スキャン	1回(50枚以下)のスキャン終了後、原稿を追加し、続けてスキャンできる設定にします。 ※合計499枚まで(パソコンの容量や環境によっては、サイズや解像度の大きな読み取りをする場合、多枚数のスキャンを行うと中断されることがあります。)※アプリケーション連携では、この機能は無効となります。
スキャン結果の表示	スキャン実行後に「スキャン中」ダイアログを表示したまま実行処理内容を表示するかどうかを設定します。
基本設定を初期化	「基本設定」の設定値を出荷時の初期設定値に戻します。



**ご注意**

- 原稿の読み始め部分が黒色や濃い色の場合は「自動傾き補正」、「原稿の外を白く塗りつぶす」が適切にはたらかませませんので、「自動傾き補正」、「原稿の外を白く塗りつぶす」のチェックを外してください。
- 再生紙など白色度の低い用紙の場合は「白紙削除」を有効にしても白紙を削除できない場合があります。

● 画質設定の機能:

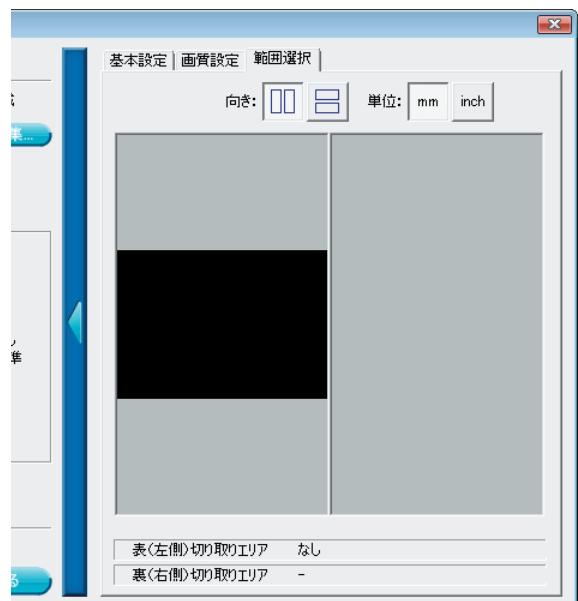
項目	説明
色の濃さ	「スキャンモード」が「自動判別」の場合の、自動判別を行う際の色の濃さを設定します。
色の占める割合	「スキャンモード」が「自動判別」の場合の、色の占める割合を設定します。
白黒2値化のしきい値	「スキャンモード」が「白黒2値」の場合の、2値化のしきい値を設定します。
明るさ	画像の明るさを設定します。
コントラスト	画像のコントラストを設定します。
ドロップアウトカラー	グレースケールまたは白黒でスキャンするときに、スキャンしない色(ドロップアウトカラー)を設定します。
標準	ガンマ値を標準に設定します。
マスター	ガンマ値を変更します。
カスタム	ガンマ値を赤、緑、青のチャンネルごとに設定します。
画質設定を初期化	「画質設定」の設定値を出荷時の初期設定値に戻します。



スキャンする

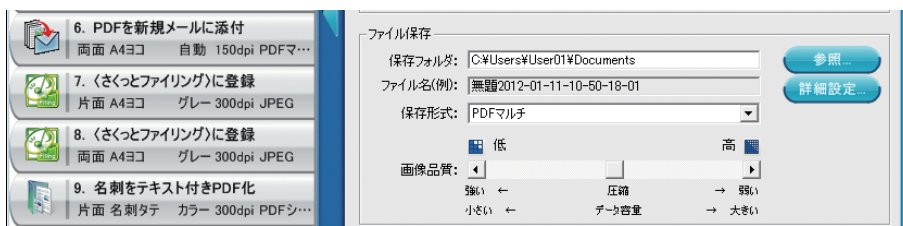
● 範囲選択の機能:

項目	説明
向き	読み取りエリアの配置を切り替えます。
単位	「切り取りエリア」を表示する単位を設定します。
読み取りエリア	読み取りエリアを表示します。範囲選択をすると、スキャン範囲(切り取りエリア)を設定できます。切り取りエリアは、エリア外をクリックすると解除します。



## ファイル保存条件を変更する

設定画面の「ファイル保存」では、スキャンデータの保存条件を設定できます。



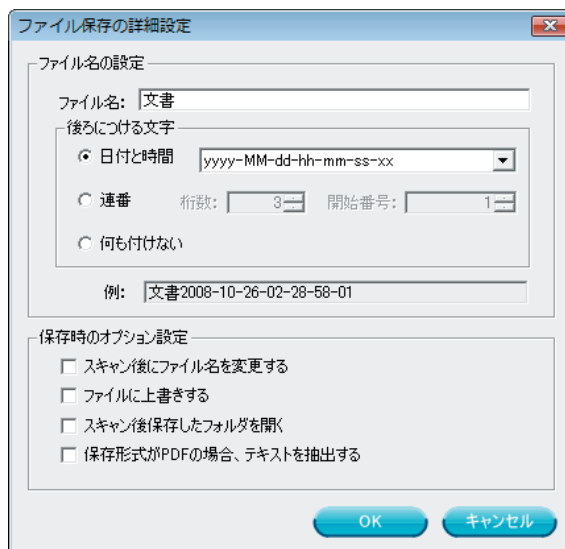
項目	説明
保存フォルダ	スキャンデータの保存先を設定します。 [参照]をクリックしてフォルダを指定できます。
ファイル名(例)	保存ファイル名を表示します。 [詳細設定]をクリックしてファイル名を設定できます。
詳細設定	「ファイル保存の詳細設定」画面を表示し、ファイル名を設定します。 詳しくは次項を参照してください。
保存形式	保存するファイルフォーマットを選択します。 BMP、GIF(グレースケールのみ)、JPEG(白黒2値以外)、PNG、TIFF圧縮、TIFF非圧縮、PDFシングル(1ページデータ)、PDFマルチ(複数ページデータ)が選択できます。 「PDFシングル(1ページデータ)」は複数ページをスキャンした場合も1ページ1ファイルで保存します。「PDFマルチ(複数ページデータ)」は複数ページを1ファイルで保存します。
画像品質	画像品質を設定します。 「保存形式」がJPEG、PDFの場合に設定できます。

スキャンする

### ● ファイル保存の詳細設定:

「ファイル名」の「詳細設定」をクリックすると表示されます。

項目	説明
ファイル名	ファイル名を入力します。
日付と時間	選択した書式で、ファイル名の後ろに日付と時間を付けます。
連番	選択した書式で、ファイル名の後ろに連番を付けます。
何も付けない	ファイル名の後ろに何も付けません。
スキャン後にファイル名を変更する	スキャン実行後にファイル保存ダイアログを開き、ファイル名を変更するかどうかを設定します。
ファイルに上書きする	ファイル名が重複する場合にファイルを上書き保存するかどうかを設定します。
スキャン後、保存したフォルダを開く	スキャン実行後、スキャン画像を保存したフォルダを開くかどうかを設定します。
保存形式がPDFの場合、テキストを抽出する	PDFファイル保存を指定した場合に、テキストを抽出するかどうかを設定します。機能を有効にした場合、読み取り速度が低下し、読み取りに時間がかかる場合があります。また、A3サイズ/600dpiのスキャン設定の場合は、テキストを抽出できません。



## こんなことがしたいときは

ここでは、ファンクションボタンの登録と連携して使いこなすと便利な使い方を紹介します。

### 原稿サイズ混載スキャン(サイズの異なる原稿を同時にスキャン)する

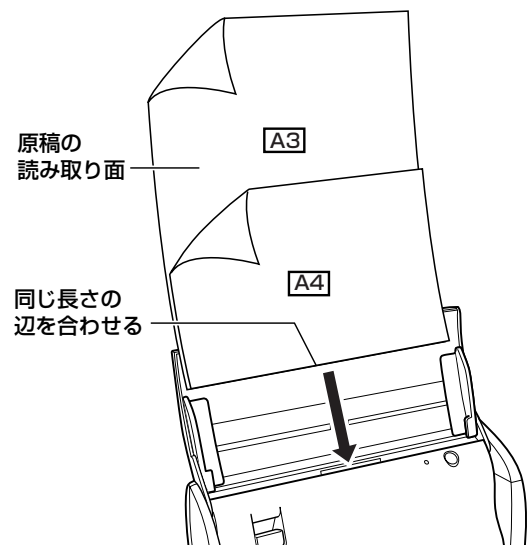
「Caminacs W」では、サイズの異なる原稿をスキャンすることができます。

(A3とA4、B4とB5など、長さの同じ辺がある組み合わせであることが必要です。)

#### 1 スキャナに原稿をセットします。

図のように、長さの同じ辺が原稿挿入口側に来るようにセットしてください。

#### 2 「Caminacs W Assistant」を起動します(40ページ参照)。



#### 3 混載スキャン用のファンクションボタンをクリックします。

混載スキャン用に登録してあるファンクションボタンがある場合は、そのボタンをクリックします。

混載スキャン用の設定が登録されていない場合は、新たに登録するボタンをクリックします。

ファンクション：5番



#### 4 [ ] ボタンで設定画面を開き、スキャン条件を設定します。

必須設定：

- ・ 用紙サイズ…自動サイズ検知

#### 5 [スキャン] をクリックします。

スキャンが開始されます。

#### MEMO

ファンクションボタンは、変更した設定で保存され、次からはボタンを選択するだけで設定を呼び出せます。



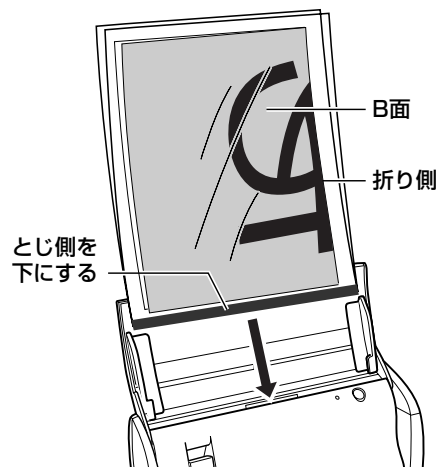
A2サイズなどの大型の原稿を2つ折りにしてスキャンする専用の「キャリアシート」(別売)を使用すると、A3より大きなサイズの原稿をスキャンすることができます(「キャリアシート」の使用方法は34ページ参照)。

#### 1 スキャナからパッドユニットを外します(パッドユニットの外し方は34ページ参照)。

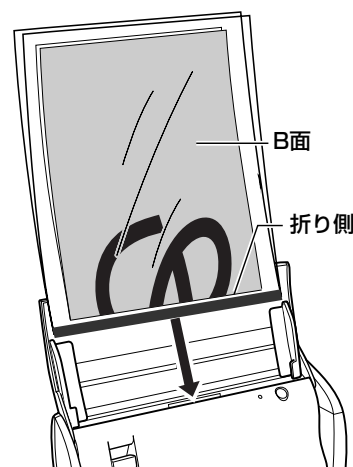
#### 2 2つ折りにした原稿を「キャリアシート」にはさみスキャナにセットします。

原稿の折り側に注意して図のようにはさみ、キャリアシートのとじ側を原稿挿入口にセットしてください。

横長原稿の場合



縦長原稿の場合



#### 3 「Caminacs W Assistant」を起動します(40ページ参照)。

#### 4 大型原稿スキャン用のファンクションボタンをクリックします。

2つ折り大型原稿スキャン用に登録してあるファンクションボタンがある場合は、そのボタンをクリックします。

2つ折り大型原稿スキャン用の設定が登録されていない場合は、新たに登録するボタンをクリックします。

ファンクションボタン：10番



#### 5 [ ] ボタンで設定画面を開き、スキャン条件を設定します。

必須設定：

- ・ スキャンタイプ…両面合成
- ・ 用紙サイズ…自動サイズ検知
- ・ 両面合成の向き… 横長の場合は [水平]  
縦長の場合は [垂直]

#### 6 [スキャン]をクリックします。

スキャンが開始されます。

#### MEMO

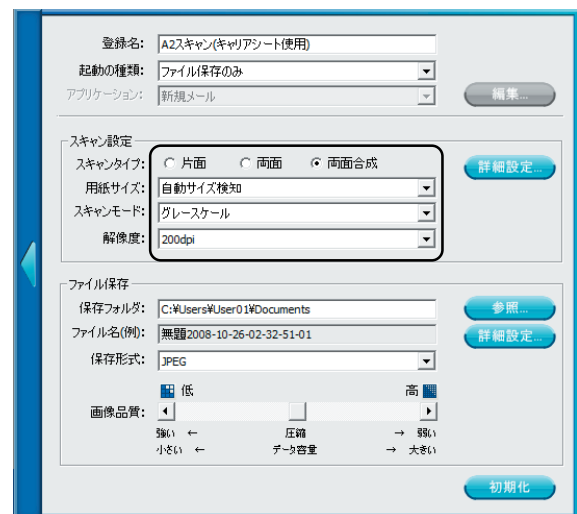
ファンクションボタンは、変更した設定で保存され、次からはボタンを選択するだけで設定を呼び出せます。

#### 7 スキャナにパッドユニットを取り付けます(パッドユニットの取り付け方は34ページ参照)。

#### スキャンデータを添付した新規メールを作成する

「Caminacs W Assistant」のアプリケーション連携機能を使用して、スキャンしたデータを添付した新規メールを作成することができます。対応メールアプリケーションは、以下の通りです。

- ・ Outlook (2003/2007/2010)
- ・ Windows メール



**MEMO**

新規メールで起動するメールアプリケーションは、パソコンで通常使う設定になっている規定のメールソフトになります。規定のメールソフトを変更する場合は、以下のように事前に設定してください。

1. コントロールパネルまたはInternet Explorerなどからインターネットオプション画面を表示させます
2. 「プログラム」タブで「電子メール」の設定を変更し、[適用]をクリックします。

**1** スキャナに原稿をセットします。

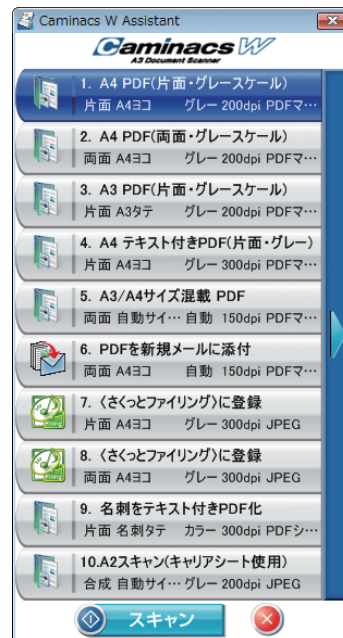
**2** 「Caminacs W Assistant」を起動します(40ページ参照)。

**3** メール添付用のファンクションボタンをクリックします。

メール添付用に登録してあるファンクションボタンがある場合は、そのボタンをクリックします。

メール添付用の設定が登録されていない場合は、新たに登録するボタンをクリックします。

ファンクションボタン：6番



**4** [ ] ボタンで設定画面を開き、スキャン条件を設定します。

必須設定：

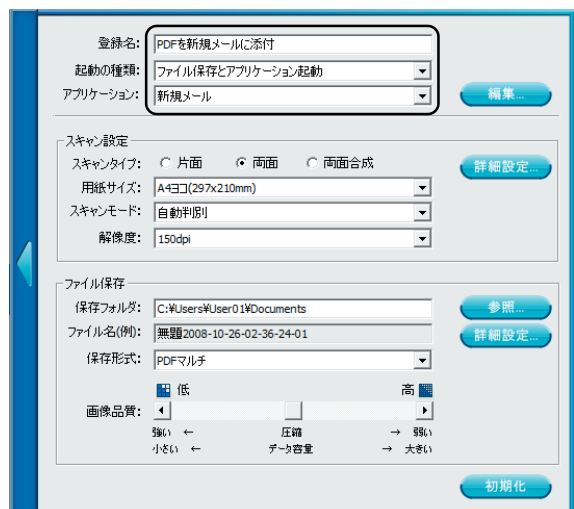
- 起動の種類…ファイル保存とアプリケーション起動
- アプリケーション…新規メール

**5** [スキャン]をクリックします。

スキャンが開始されます。

**MEMO**

ファンクションボタンは、変更した設定で保存され、次からはボタンを選択するだけで設定を呼び出せます。



スキャンする

## TWAIN対応のアプリケーションソフトウェアを使う

TWAIN 規格対応のアプリケーションソフトウェアから「Caminacs W」のTWAINドライバを呼び出してスキャンします。

TWAIN ドライバを使用することで、「Caminacs W Assistant」と同等の機能を利用できます。

### TWAINドライバ「Caminacs W TWAIN」を呼び出す

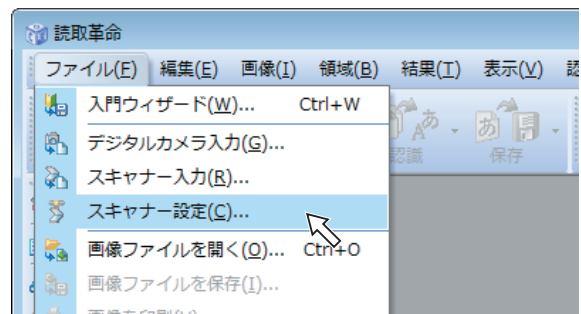
TWAIN ドライバを呼び出す操作は、アプリケーションソフトウェアによって異なります。

詳しくは、各アプリケーションソフトウェアの説明書を参照してください。

最初にスキャナを選択する(例:読取革命)

#### 1 ファイルメニューなどからTWAIN機器の設定を選択します。

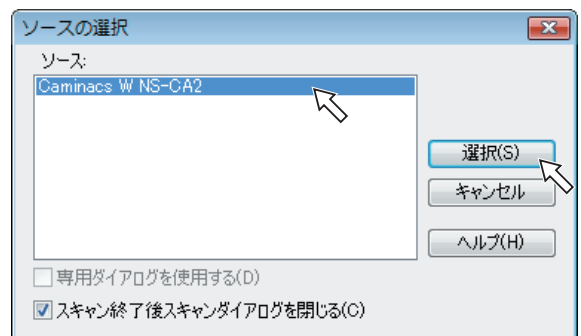
アプリケーションソフトウェアによっては、「スキャナ」機能や「新規作成」機能に含まれていることもあります。



#### 2 使用するスキャナを選択します。

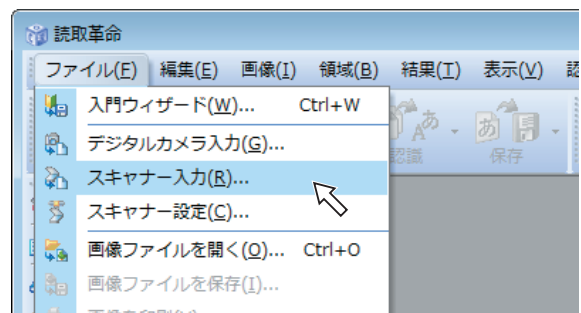
アプリケーションソフトウェアによっては、スキャナ本体のTWAIN設定画面を使うか、専用の設定画面を使うかを設定する場合があります。

「読取革命」の場合は「専用ダイアログを使用する」のチェックを外してください。



#### 3 ファイルメニューなどからTWAIN機能呼び出します。

アプリケーションソフトウェアによっては、「スキャナ」機能や「新規作成」機能に含まれていることもあります。

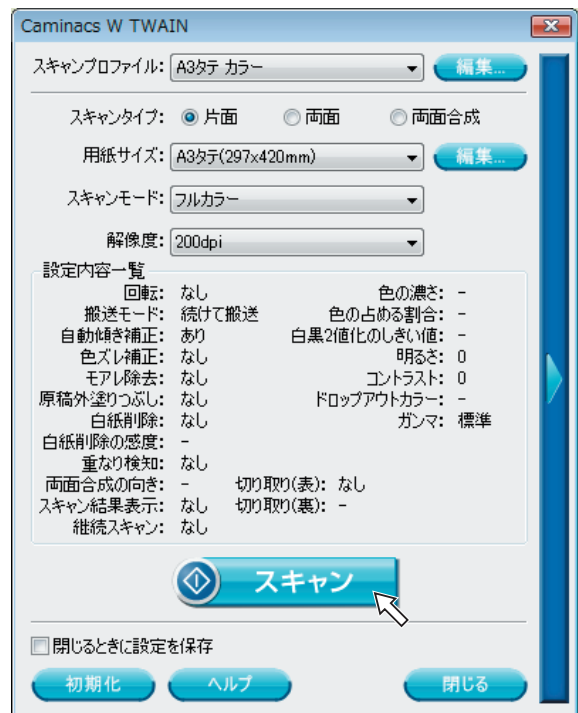


#### 4 各項目を設定し、[スキャン]をクリックします。

スキャンが実行され、アプリケーションソフトウェア画面に画像が表示されます。

アプリケーションソフトウェアによっては、保存画面や次の操作の確認画面が表示されます。

詳細な項目設定は、「TWAIN ドライバの設定を変更する」(56 ページ) を参照してください。



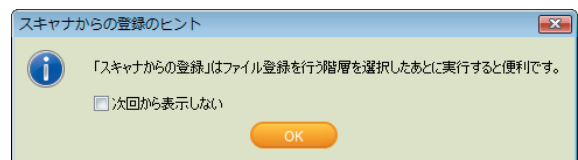
スキャン操作の作業の途中でスキャナを選択する  
(例: さくっとファイリング)

#### 1 スキャン機能を実行します。



#### 2 画面の指示に従って操作します。

アプリケーションソフトウェアによって手順が異なります。「さくっとファイリング」の場合は、右の画面で [OK] をクリックします。



### 3 使用するスキャナを選択します。

「さくっとファイリング」の場合は、「変更」をクリックしてスキャナを選択します。

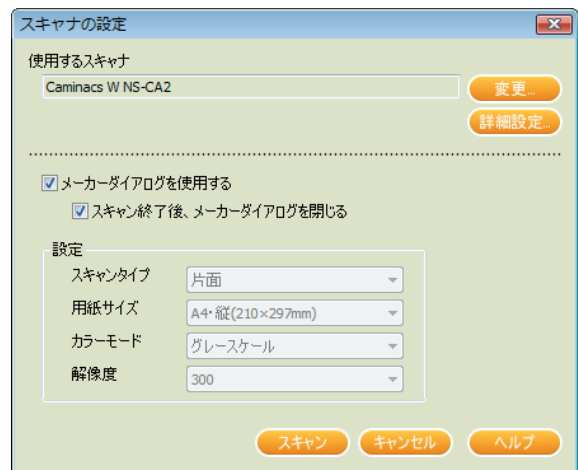


### 4 TWAIN機能を使用する設定にします。

「さくっとファイリング」の場合は、「メーカーダイアログを使用する」を有効にします。

### 5 スキャンを実行します。

「さくっとファイリング」の場合は、「スキャン」をクリックします。  
TWAIN 機能が呼び出されます。

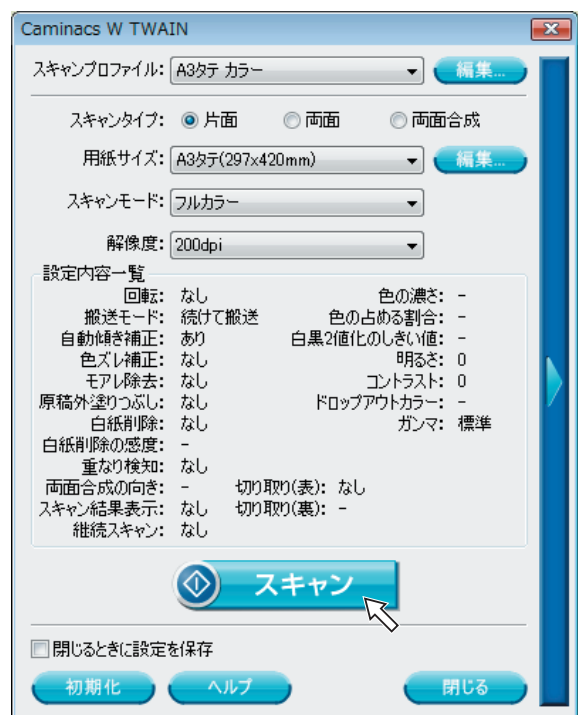


### 6 各項目を設定し、「スキャン」をクリックします。

スキャンが実行され、アプリケーションソフトウェア画面に画像が表示されます。

アプリケーションソフトウェアによっては、保存画面や次の操作の確認画面が表示されます。

詳細な項目設定は、「TWAINドライバの設定を変更する」(次項目)を参照してください。



スキャンする

## TWAINドライバの設定を変更する

TWAINドライバ画面でも、スキャン条件を変更できます。

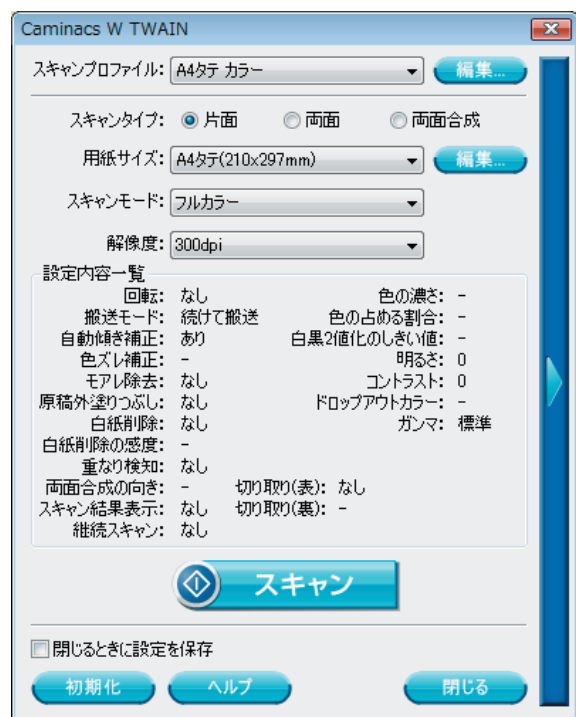
**ご注意**  
 お使いのパソコンの性能やアプリケーションソフトウェアなどの環境により、読み取り速度が低下したり、読み取りに時間がかかる場合があります。

### スキャンの詳細設定を変更する

TWAINドライバの機能は「Caminacs W Assistant」の「スキャンの詳細設定」とほぼ同等です。

#### ●メイン画面の機能：

項目	説明
スキャンタイプ	スキャンする原稿の読み取り面を選択します。 「両面合成」を選択すると、表面と裏面を合成して一面の画像にします。 A4サイズや名刺などの両面原稿を一面に並べた画像にしたいときや、キャリアシートで2つ折にした原稿をスキャンするときは「両面合成」を選択します。
用紙サイズ	原稿の用紙サイズとセットする向きを選択します。 「自動サイズ検知」は、スキャンしながら原稿のサイズを自動検知します。
[編集]	用紙サイズを変更、新規追加ができます(46ページ参照)。
スキャンモード	スキャンデータの色の処理方法(白黒2値・グレースケール・フルカラー)を選択します。 「自動判別」は、スキャンしたあとに原稿がフルカラーかグレースケールかを自動検知します。 「自動判別」の場合、読み取り速度が低下し、読み取りに時間がかかる場合があります。
解像度	スキャン解像度を選択します。 解像度が高いほど細かくスキャンしますが、所要時間とデータ量が増えます。
設定内容一覧	左側の詳細設定画面の各機能の設定値を確認できます。



さらに右側の [ ] ボタンをクリックすると、右側に高度な機能を設定する画面が表示されます。

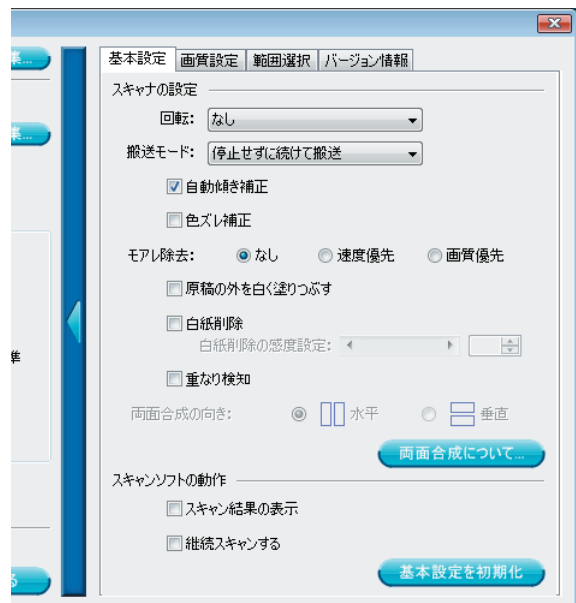
右側の設定画面は「基本設定」、「画質設定」、「範囲選択」、「バージョン情報」に分かれています。

## ●基本設定の機能:

項目	説明
回転	スキャン画像の回転方向を選択します。
搬送モード	スキャン時のデータ転送動作を選択します。
自動傾き補正	原稿の自動傾き補正のON/OFFを設定します。
色ズレ補正	色ズレ補正のON/OFFを設定します。
モアレ除去	モアレ除去のON/OFFを設定します。
原稿の外を白く塗りつぶす	読み取り原稿の外を白く塗りつぶすかどうかを設定します。
白紙を削除	原稿が白紙の場合に削除するかどうかを設定します。
白紙削除の感度設定	「白紙を削除」がONの場合に、原稿を白紙と判定する感度を設定します。
重なり検知	原稿が重なってスキャンされたことを検知するかどうかを設定します。
両面合成の向き	両面合成時の画像の配置を設定します。
スキャン結果の表示	スキャン実行後に「スキャン中」ダイアログを表示したまま実行処理内容を表示するかどうかを設定します。
継続スキャンする	スキャン実行後、アプリケーションソフトウェア画面に戻るか、TWAIN画面を残すかどうかを設定します。 継続スキャンを有効にしても、アプリケーションソフトウェアの仕様や設定により、TWAIN画面が残らない場合があります。 ※Caminacs W Assistantの「原稿を追加して連続スキャン」とは異なります。
基本設定を初期化	「基本設定」の設定値を出荷時の初期設定値に戻します。

## で注意

- 原稿の読み始め部分が黒色や濃い色の場合は「自動傾き補正」、「原稿の外を白く塗りつぶす」が適切にはたらかまませんので、「自動傾き補正」、「原稿の外を白く塗りつぶす」のチェックを外してください。
- 再生紙など白色度の低い用紙の場合は「白紙削除」を有効にしても白紙を削除できない場合があります。



●画質設定の機能:

項目	説明
色の濃さ	「スキャンモード」が「自動判別」の場合の、自動判別を行う際の色の濃さを設定します。
色の占める割合	「スキャンモード」が「自動判別」の場合の、色の占める割合を設定します。
白黒2値化のしきい値	「スキャンモード」が「白黒2値」の場合の、2値化のしきい値を設定します。
明るさ	画像の明るさを設定します。
コントラスト	画像のコントラストを設定します。
ドロップアウトカラー	グレースケールまたは白黒でスキャンするときに、スキャンしない色(ドロップアウトカラー)を設定します。
標準	ガンマ値を標準に設定します。
マスター	ガンマ値を変更します。
カスタム	ガンマ値を赤、緑、青のチャンネルごとに設定します。
画質設定を初期化	「画質設定」の設定値を出荷時の初期設定値に戻します。



スキャンする

●範囲選択の機能:

項目	説明
プレビュー	プレビュー用にスキャンを実行し、スキャンイメージを確認します。
向き	読み取りエリアの配置を切り替えます。
単位	「切り取りエリア」を表示する単位を設定します。
プレビューエリア	プレビューした画像を表示します。範囲選択をすると、スキャン範囲(切り取りエリア)を設定できます。切り取りエリアは、エリア外をクリックすると解除します。



●バージョン情報:

TWAINドライバおよびスキャナ本体のバージョン情報を表示します。

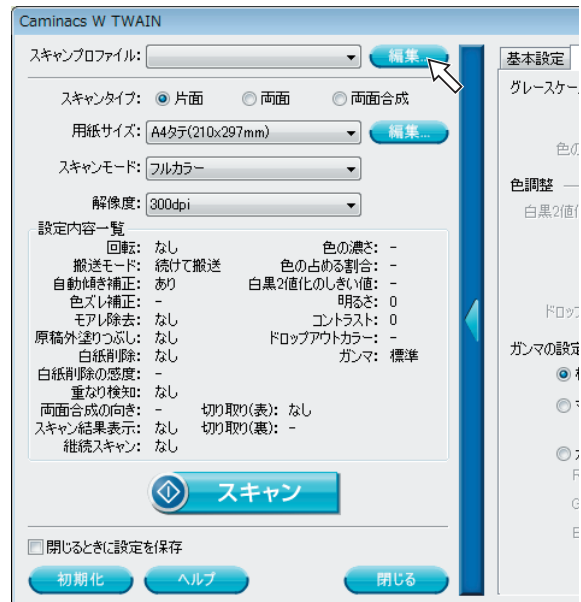
## スキャンプロファイルを変更する

TWAINドライバは、スキャンするごとに設定を変更することもできますが、よく使う設定を「スキャンプロファイル」に登録しておくこともできます。

### 1 TWAINドライバでスキャン設定を変更します。

### 2 「スキャンプロファイル」の[編集]をクリックします。

「プロファイルの編集」画面が表示されます。



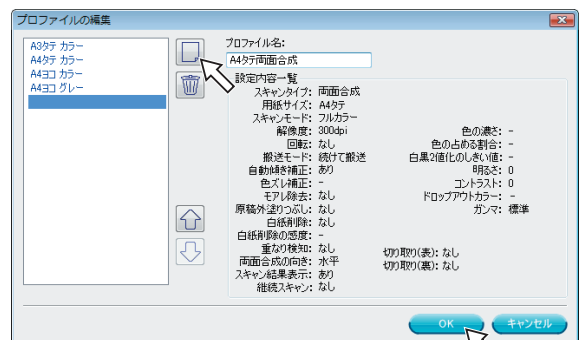
### 3 [新規]をクリックします。

### 4 プロファイル名を入力します。

プロファイルを選択し、[↑] [↓] をクリックすると、表示順を変更できます。

### 5 [OK]をクリックします。

スキャンするときに、プロファイルを選択することで、登録した設定を呼び出せます。



## 「さくっとファイリング」を使う

「さくっとファイリング」は TWAIN 規格対応のアプリケーションソフトウェアですが、アプリケーションソフトウェア独自の設定でもスキャンできます。

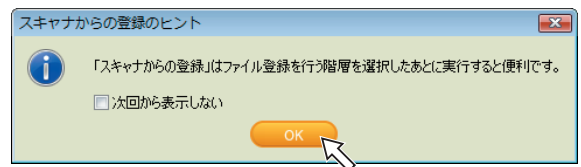
### スキャンする

- 1 [スキャン]をクリックし、スキャン機能を実行します。



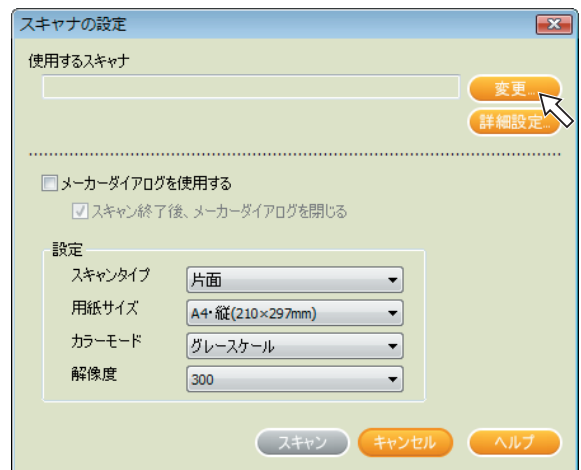
- 2 [OK]をクリックします。

ヒントなどの内容は、「さくっとファイリング」の説明書を参照してください。

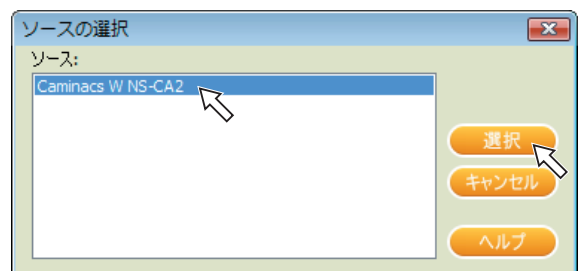


- 3 使用するスキナを選択します。

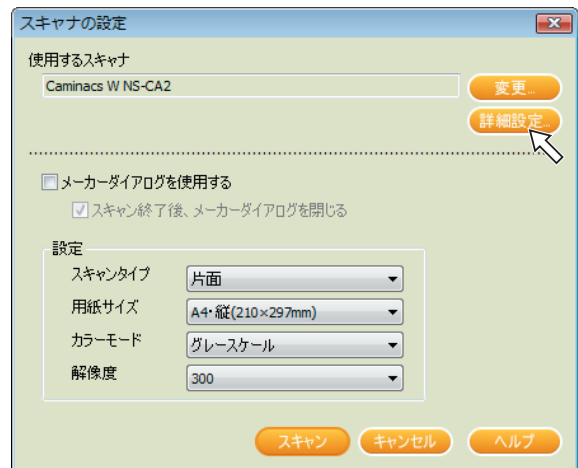
[変更] をクリックします。



- 4 Caminacs W NS-CA2を選択し、[選択]をクリックします。

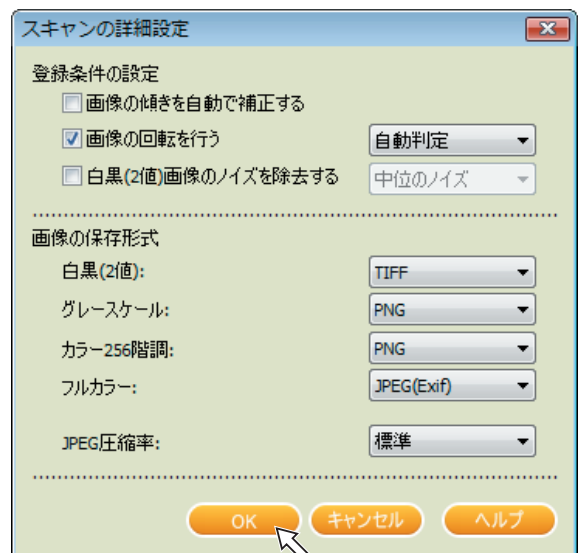


## 5 [詳細設定]をクリックします。



## 6 各項目を設定し、[OK]をクリックします。

設定内容は、「さくっとファイリング」の説明書を参照してください。



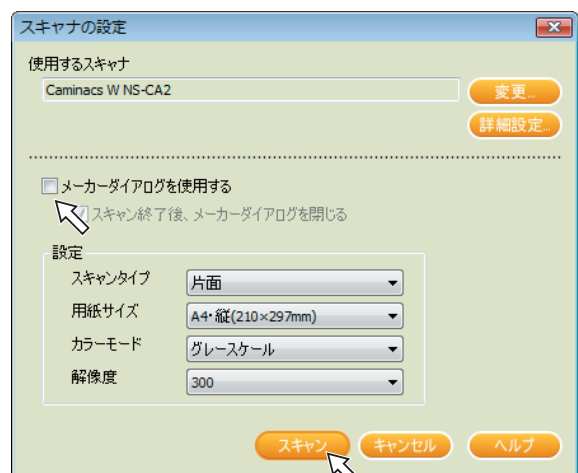
## 7 「メーカーダイアログを使用する」のチェックを外し、OFFにします。

この設定をONにすると、「さくっとファイリング」のTWAIN機能を使用する設定になります（55ページ参照）。

## 8 [スキャン]をクリックします。

スキャンが実行されます。

保存画面でファイル名を入力すると、「さくっとファイリング」画面に画像が表示されます。



### MEMO

「さくっとファイリング」の使いかたは、ソフトウェアの説明書を参照してください。

説明書は、Windowsの[スタート]メニュー→[プログラム]（または[すべてのプログラム]）→[Kokuyo]→[さくっとファイリング]→[マニュアル]で表示してください。

# 日常のお手入れ

未永くご使用いただくためにも、スキャナのお手入れを定期的に行ってください。

## ご注意

- 製品のお手入れは、指示がない限り、必ず電源を切り、ACアダプタをスキャナから抜いてから行ってください。  
感電やショート、火災やけがのおそれがあります。
- 製品のお手入れは、スキャナの熱が十分に冷えてから行ってください。スキャン直後のスキャナ内部やその周辺は、高温になっていますので、やけどのおそれがあります。
- 製品に無理な力を加えたり、強い衝撃を与えたりしないでください。  
破損や故障、けがの原因になります。
- 製品のお手入れは、使用頻度(原稿の種類や読み取り枚数)に合わせて行ってください。  
用紙の粉やホコリ、インクやトナーなどがスキャナ内部に付いて画質の低下や紙詰まりの原因になります。

## ガラス面と内部の汚れの落とし方

原稿を読み取るガラスや本体内部が汚れると、スキャン画像にも汚れが出ますので、こまめに汚れを落としてください。

1 トップカバーを開けます。

2 カバーレバーを引いて、原稿挿入口の前面カバーを開けます。

3 乾いたきれいな柔らかい布で原稿読み取り部のガラス面を拭きます。

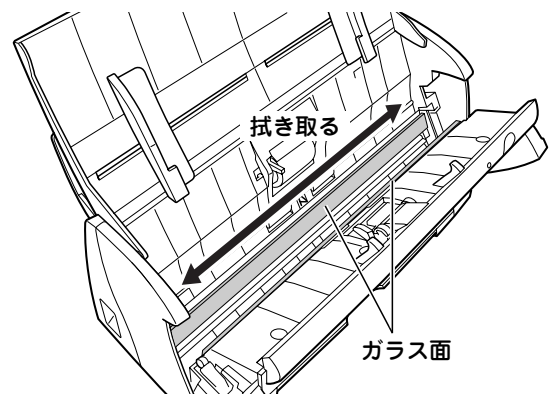
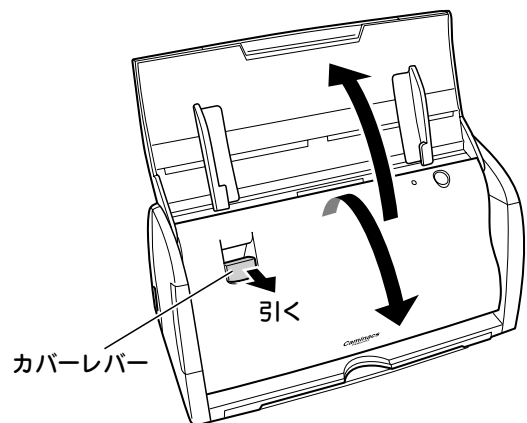
ガラス面は、スキャナ内の両面にあります。

## ご注意

原稿読み取り部のガラス面を、水や中性洗剤などでぬらさないでください。水分が本体内部に入り込み、故障の原因になります。

4 本体内部にホコリや紙粉がある場合は、乾いたきれいな柔らかい布で拭き取ります。

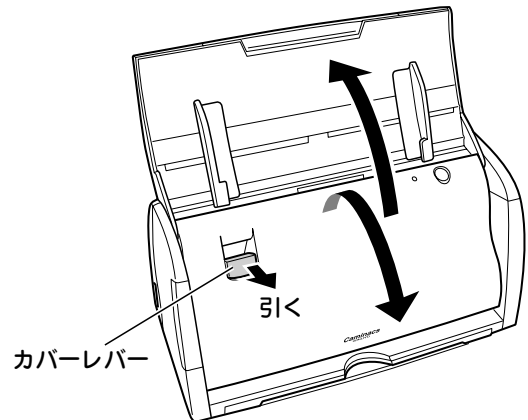
5 原稿挿入口の前面カバーを閉じます。



## フィードローラー部・パッド部の汚れの落とし方

フィードローラー部やパッド部が汚れると、原稿がうまく送られなくなることがあります。定期的に汚れを落としてください。

- 1 トップカバーを開けます。
- 2 カバーレバーを引いて、原稿挿入口の前面カバーを開けます。

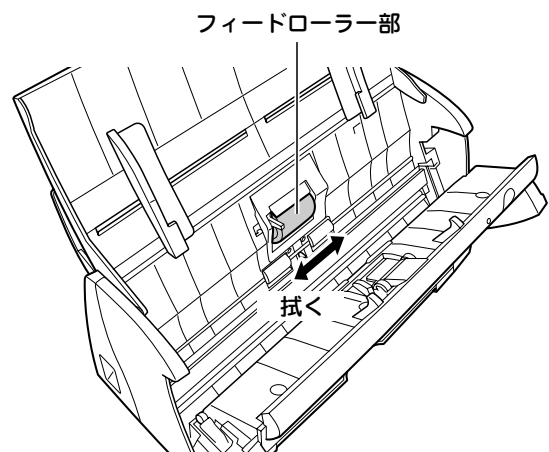


- 3 乾いたきれいな柔らかい布でフィードローラーを拭きます。

フィードローラーを回転させながら、布を左右に動かして拭き取り、ローラー全体の汚れを落としてください。

### MEMO

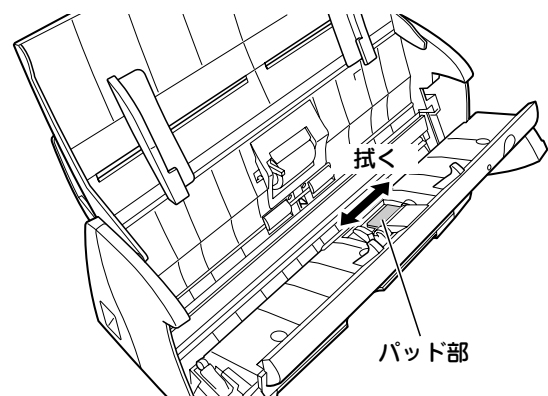
汚れがひどいときは、フィードローラーを外して拭いてください。フィードローラーの外しかたは、「フィードローラー交換」(68ページ)を参照してください。



- 4 乾いたきれいな柔らかい布でパッド部を拭きます。

### ご注意

パッド部の周囲にあるスプリング(ばね)に無理な力をかけないようにしてください。  
また、パッド部の黒いシートを破損させないようにしてください。  
破損や故障によるけがの原因になります。

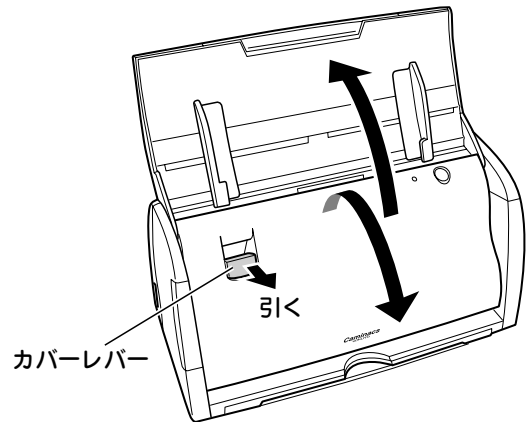


- 5 原稿挿入口の前面カバーを閉じます。

## プラテンローラー、その他ローラーの汚れの落とし方

1 トップカバーを開けます。

2 カバーレバーを引いて、原稿挿入口の前面カバーを開けます。

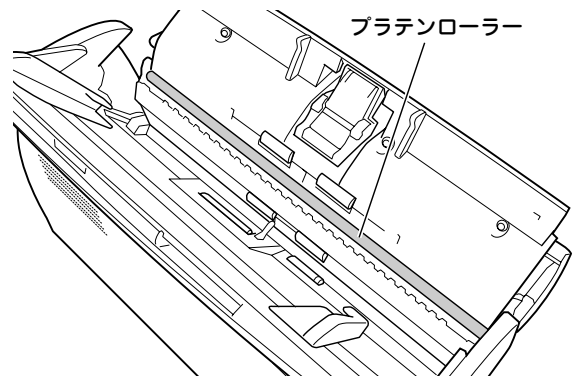


3 乾いたきれいな柔らかい布でプラテンローラーを拭きます。

プラテンローラーは手で回せます。ローラーを回しながら汚れを拭き取ってください。

### ご注意

プラテンローラーを、水や中性洗剤などでぬらさないでください。

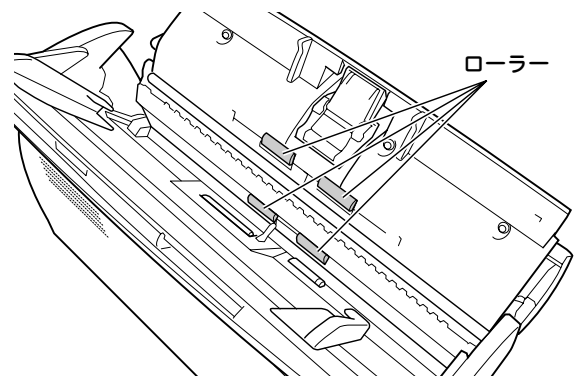


4 乾いたきれいな柔らかい布で各ローラーを拭きます。

ローラー2個×2箇所（計4個）あります。前面カバー側のローラーは手で回せます。ローラーを回しながら汚れを拭き取ってください。フィードローラーの直下と本体底部にあるローラーは手で回せません。次のメンテナンスモードの操作で拭いてください。

### ご注意

- ローラーを、水や中性洗剤などでぬらさないでください。
- フィードローラーの直下と本体底部にあるローラーは手で回せません。無理に回さないでください。



## メンテナンスモードでローラーを拭く

スキャンボタン $\odot$ を押しながら電源をONにすることでメンテナンスモードになり、ローラーを回すことができます。

### 1 スキャナにUSBケーブルが接続されていないことを確認します。

接続されているときはUSBケーブルを抜いてください。

### 2 ACアダプタをスキャナに、電源ケーブルをコンセントに差し込みます。

### 3 原稿挿入口の前面カバーを開けた状態で、スキャナ本体のスキャンボタン $\odot$ を押しながら、スキャナをUSBケーブルで、パソコンと接続します。

パソコンの電源はONにしておいてください。

スキャンボタン $\odot$ は、手順4まで押し続けます。

### 4 電源ランプの点滅が遅くなったことを確認し、スキャンボタン $\odot$ から手を離します。

最初は速く点滅しますが、スキャンボタン $\odot$ を押し続けると、遅い点滅（0.8秒間隔）になります。この状態がメンテナンスモードです。

### 5 スキャンボタン $\odot$ を短く押して、ローラーを回転させながら、乾いたきれいな柔らかい布で各ローラーを拭きます。

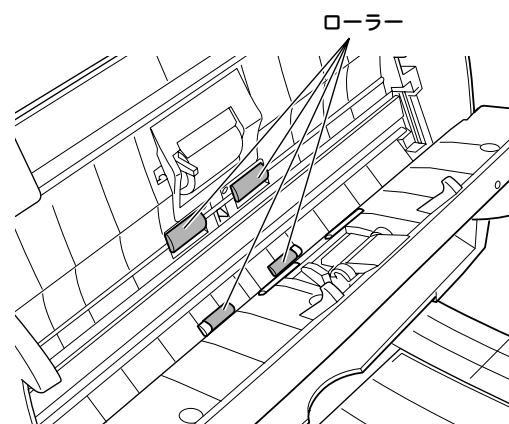
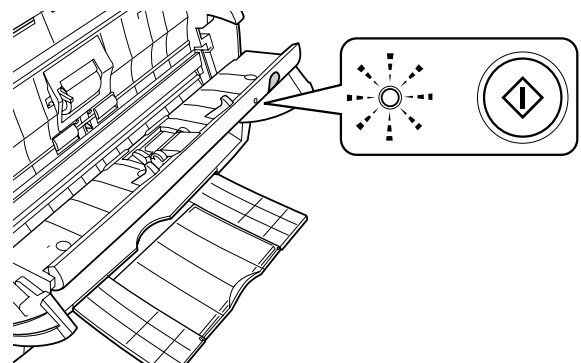
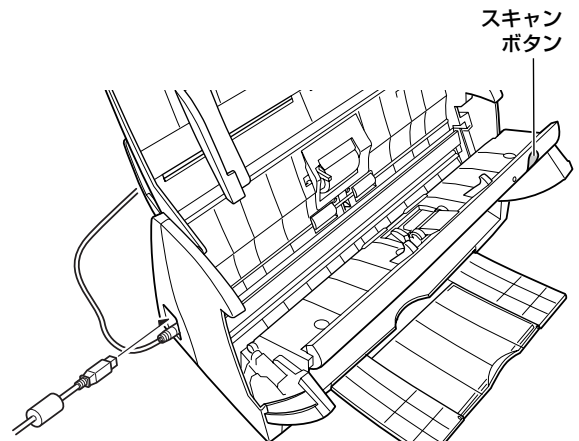
スキャンボタン $\odot$ で回転するローラーは、フィードローラーの直下と本体底部にある2個×2箇所（計4個）です。

#### で注意

ローラーを、水や中性洗剤などでぬらさないでください。

### 6 原稿挿入口の前面カバーを閉じます。

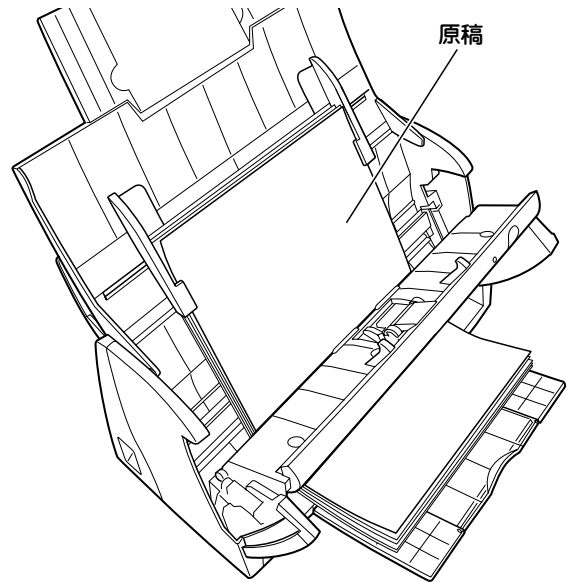
メンテナンスモードが終了します。



## 紙詰まりの取り除きかた

原稿が詰まった場合、以下の手順で原稿を取り除いてください。

- 1 トップカバー(原稿トレー)に残っている原稿をすべて取り除きます。
- 2 カバーレバーを引いて、原稿挿入口の前面カバーを開けます。
- 3 詰まった原稿を慎重に取り除きます。
- 4 原稿挿入口の前面カバーを閉じます。



## 消耗品の交換

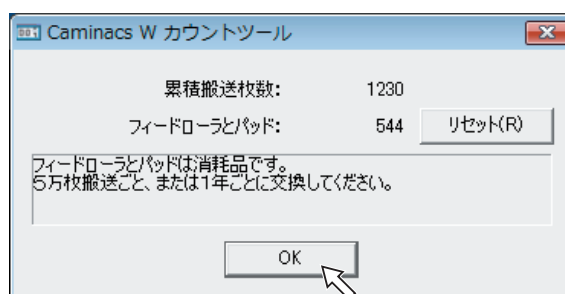
内部のフィードローラー部・パッド部は、給紙により消耗します。約5万枚の給紙、または1年ごとに交換してください。

対応する消耗品および購入方法は、お買い上げの「販売店」または当社のホームページ [www.kokuyo-st.co.jp/](http://www.kokuyo-st.co.jp/) でご確認ください。

### 消耗品の確認(カウントツール)

カウントツールで、今までの給紙枚数を確認できます。

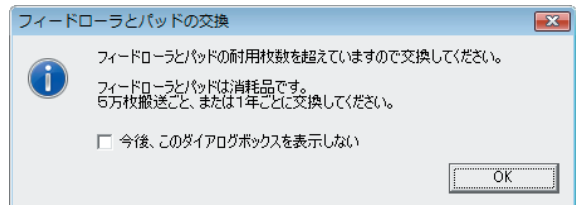
- 1 スキャナとパソコンを接続し、トップカバーを開けて電源をONにします。
- 2 Windowsの[スタート]メニュー→[プログラム] (または[すべてのプログラム])→[Kokuyo]→[Caminacs W NS-CA2 Ver 1.\*.\*]→[Caminacs Wカウントツール]を選択します。
- 3 カウントを確認し、[OK]をクリックして終了します。



## フィードローラー・パッド交換

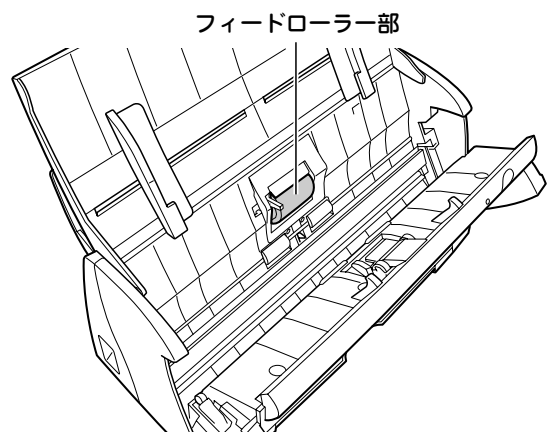
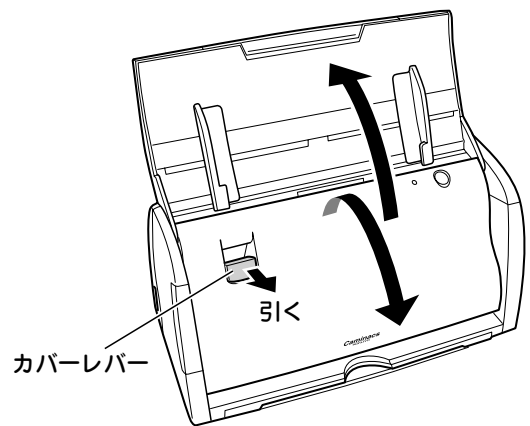
### で注意

- 右の画面が表示された場合は、フィードローラーとパッドの交換時期です。必ず交換してください。この画面は「今後、このダイアログボックスを表示しない」にチェックを付けると表示されなくなりますが、確認のため、表示するようしておくことをお勧めします。
- 製品のお手入れは、必ず電源を切り、ACアダプタをスキャナから抜いてから行ってください。  
感電やショート、火災やけがのおそれがあります。
- 製品のお手入れは、スキャナの熱が十分に冷えてから行ってください。スキャン直後のスキャナ内部やその周辺は、高温になっていますので、やけどのおそれがあります。
- 製品に無理な力を加えたり、強い衝撃を与えたりしないでください。破損や故障、けがの原因になります。
- 製品のお手入れは、使用頻度(原稿の種類や読み取り枚数)に合わせて行ってください。  
用紙の粉やホコリ、インクやトナーなどがスキャナ内部に付いて画質の低下や紙送りエラーの原因になります。
- 交換作業の際、部品などを内部に落とさないように注意してください。ガラス面が傷つくおそれがあります。



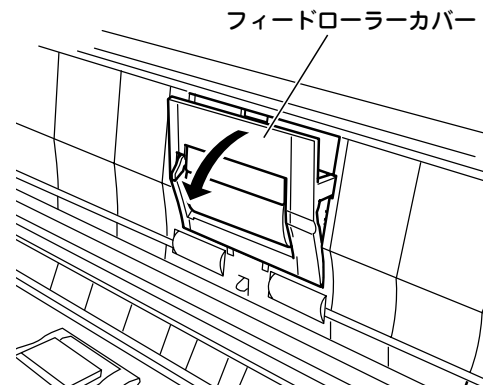
## フィードローラー交換

- 1 トップカバーを開けます。
- 2 カバーレバーを引いて、原稿挿入口の前面カバーを開けます。



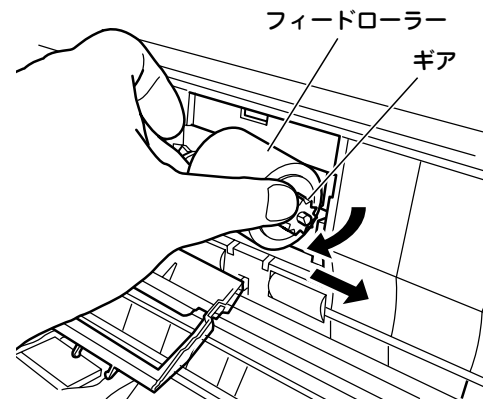
メンテナンス

### 3 フィードローラーカバーの両端をつまんで開きます。



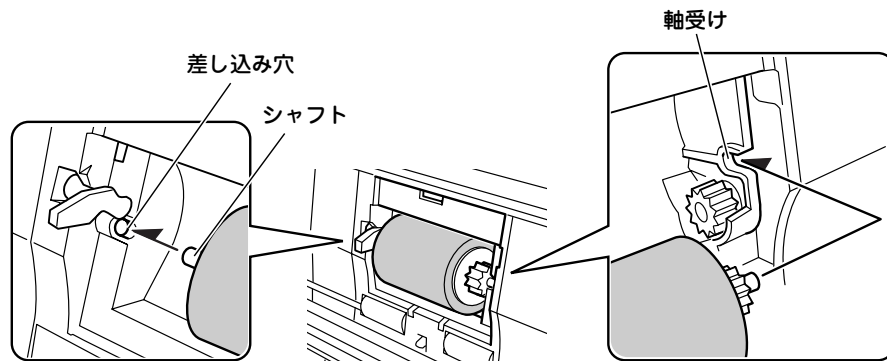
### 4 フィードローラーを外します。

フィードローラーの両側をつまみ、ギアが付いている側を手前に外します。  
続いて反対側のシャフトを本体から抜くように外します。



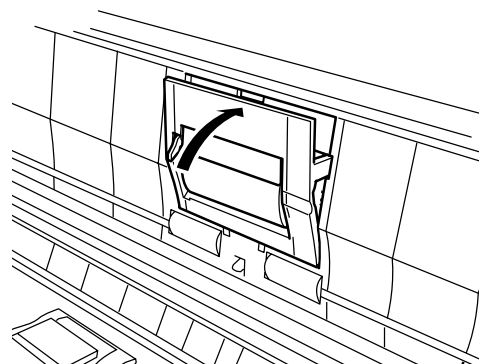
### 5 新しいフィードローラーを取り付けます。

シャフトを本体の穴に差し込みます。  
続いてギアが付いている側のシャフトを本体の軸受けにはめ込みます。



### 6 フィードローラーカバーを「カチッ」とロックされるまで押して、閉じます。

続いてパッドを交換します。

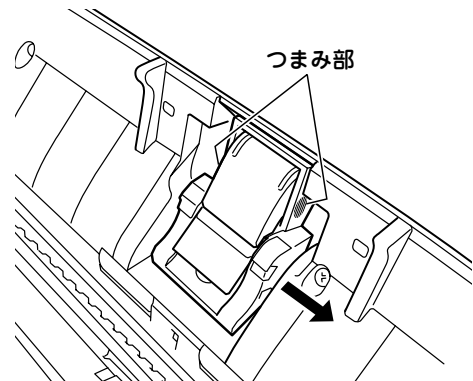


## パッド交換

- 1 パッドユニットの凹部をつまんで矢印方向へスライドさせて外します。

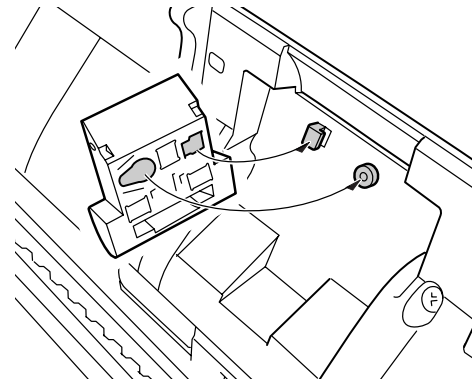
### ご注意

パッドユニットを扱うときは、両側の凹部をつかんでください。他の部分で操作すると、破損するおそれがあります。



- 2 新しいパッドユニットを取り付けます。

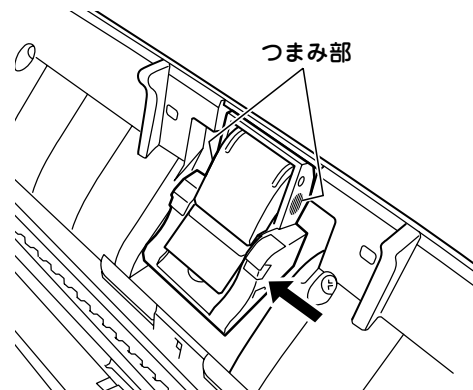
パッドユニットの穴とスキャナ側のフックを合わせて取り付けます。



- 3 パッドユニットの凹部をつまんで矢印方向へスライドさせて固定します。

### ご注意

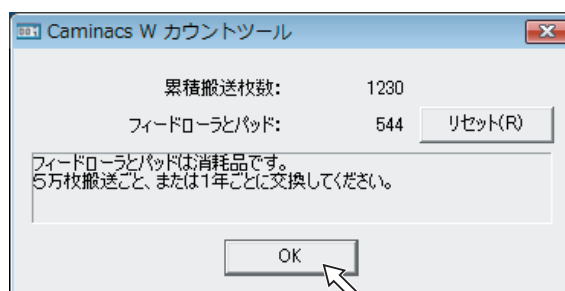
- パッド部の周囲にあるスプリングに無理な力をかけないようにしてください。  
破損や故障によるけがの原因になります。
- パッドユニットが確実に取り付けられていることを確認してください。  
パッドユニットが外れて、スキャンできないおそれがあります。



## カウントリセット

消耗品交換後は、カウントツールでカウントをリセットしてください。

- 1 スキャナとパソコンを接続し、電源をONにします。
- 2 Windowsの[スタート]メニュー→[プログラム] (または[すべてのプログラム])→[Kokuyo]→[Caminacs W NS-CA2 Ver 1.\*.\*]→[Caminacs W カウントツール]を選択します。
- 3 [リセット]をクリックしてカウントを「0」にします。
- 4 [OK]をクリックして終了します。



# スキャナのキャリブレーション

原稿の色と大きく異なる結果になる場合は、付属のキャリブレーションシートをスキャナに通してキャリブレーション（色の基準値調整）を行ってください。

キャリブレーションを行うことで、最適な画質と認識が得られるようになります。

## MEMO

最良の読み取り結果を得るために、定期的にキャリブレーションを行うことをお勧めします。

また、原稿の白い部分に色が現れる場合や、読み取り結果の色合いが原稿と極端に異なる場合に実施すると改善される場合があります。

**1** スキャナとパソコンを接続し、電源をONにします。

**2** Windowsの[スタート]メニュー→[プログラム]（または[すべてのプログラム]）→[Kokuyo]→[Caminacs W NS-CA2 Ver 1.\*.\*]→[Caminacs W キャリブレーションツール]を選択します。

**3** 画面の説明を確認します。

**4** 専用のキャリブレーションシートをスキャナにセットします。

**5** [キャリブレーション開始]をクリックします。  
キャリブレーションが完了すると、確認画面が表示されます。

**6** 画面の説明に従って、キャリブレーションを終了します。

## ご注意

- 必ず専用のキャリブレーションシートを使用してください。
- キャリブレーションシートは汚れないように保管してください。キャリブレーションシートが汚れている場合は、正確に調整できません。



# 故障かな？と思ったら(不調診断)

こんなときは	原因	処置	
<ul style="list-style-type: none"> <li>● スキャナが動かない</li> <li>● Windowsのタスクトレイのスキャナアイコンが「使用不可(×印)」になっている</li> </ul> <p>※ 右記の処置を行っても現象が解決されない場合は、<a href="#">75ページ</a>の方法を試してください。</p>	スキャナの電源が入っていない。	ACアダプタとUSBケーブルを接続し、スキャナのトップカバーを開けて、電源ランプが点灯することを確認してください( <a href="#">27ページ</a> 参照)。	
	ACアダプタが接続されていない。		
	パソコンとスキャナがUSBケーブルで確実に接続されていない。	付属のUSBケーブルで確実に接続してください。	
	パソコンにスキャナ以外の機器が接続されている。	すべての機器を外して、スキャナのみを接続した状態で試してください。	
	USBハブを介したり、キーボードやテンキーのUSBポートにスキャナを接続している。	パソコン本体のUSBポートに直接スキャナを接続してください。	
	パソコン本体に複数のUSBポートがある場合は、他のUSBポートに接続して、試してください。		
スキャナが認識されない	スキャンソフトウェアがインストールされていない。	ソフトウェアを正しくインストールしてください( <a href="#">15ページ</a> 参照)。	
Windowsのタスクトレイのスキャナアイコンが表示されない	Windowsのシステムが正常に起動していない、またはスリープ状態になっている。	Windowsが起動してから、操作をやり直してください。	
ソフトウェアを起動できない	「Caminacs W Assistant」が起動していない。	「Caminacs W Assistant」を起動してください( <a href="#">40ページ</a> 参照)。	
ソフトウェアを起動できない	ソフトウェアをアンインストールした後に、アドミニストレータ(管理者権限)でログオンし、ソフトウェアを再インストールしてください。		
	スキャンの動作が遅い、またはスキャン中に繰り返し一旦停止する	「Caminacs W Assistant」や「さくっとファイリング」など、スキャンに必要なソフトウェア以外のソフトウェアが起動している。	他のソフトウェアをすべて終了させてください。 ※ウイルス対策アプリケーションソフトウェアなど常駐しているアプリケーションソフトウェアも終了してください。
	画像解像度の数値が高すぎる。	画像解像度を低い数値に変更してください。	
	スキャナを接続しているパソコンの処理能力が不足している。	パソコンの仕様(動作メモリ、ハードディスクの空き容量、USBの規格など)を確認してください( <a href="#">13ページ</a> 参照)。	
原稿が引き込まれない	パソコンに負担のかかる機能を使用している。	ソフトウェアの機能(スキャンモードや回転の「自動判別」、「自動傾き補正」、「原稿の外を白く塗りつぶす」、「テキスト抽出」)を無効にしてください。	
	原稿が原稿挿入口に正しくセットされていない。	仕様に適した原稿を正しくセットしてください( <a href="#">30ページ</a> 参照)。	
	原稿トレイにセットした原稿の枚数が多い。	枚数を減らしてください( <a href="#">30ページ</a> 参照)。	
異音がする	原稿の厚みが仕様以外のサイズになっている。	原稿の厚みを52g/m <sup>2</sup> ~190g/m <sup>2</sup> 以内に行ってください( <a href="#">30ページ</a> 参照)。	
引き込まれるときに原稿が曲がってしまう	使用できるパソコンの条件を満たしていない、または他のソフトウェアが起動している。	「使用できるパソコンの条件」( <a href="#">13ページ</a> )を確認して、他のソフトウェアをすべて終了させてからスキャンを実行してください。	
	原稿が原稿挿入口に正しくセットされていない。	仕様に適した原稿を正しくセットしてください( <a href="#">30ページ</a> 参照)。	
	側面ガイドと原稿の間にすき間がある。	ガイドを原稿にすき間なく当ててください( <a href="#">32ページ</a> 参照)。	
	給紙トレイが引き出されていない。	給紙トレイを延長してから原稿をセットしてください( <a href="#">31ページ</a> 参照)。	

こんなときは

こんなときは	原因	処置
<ul style="list-style-type: none"> <li>● 一度に複数枚の原稿が引き込まれる</li> <li>● 原稿が詰まる</li> </ul>	原稿が原稿挿入口に正しくセットされていない。	仕様に適した原稿を正しくセットしてください(30ページ参照)。
	原稿トレイにセットした原稿の枚数が多い。	枚数を減らしてください(30ページ参照)。
	原稿どうしがくっついていたり、違う種類の原稿が混ざっている。	セットする前に原稿がくっついていないことを確認してください。 原稿の種類をそろえてください。
	フィードローラーが汚れているまたは磨耗している。	フィードローラーの汚れを落としてください(63ページ参照)。 フィードローラーが磨耗している場合は交換してください(68ページ参照)。
	原稿挿入口に汚れや異物がある。	スキャナをお手入れしてください(62ページ参照)。
<ul style="list-style-type: none"> <li>● 原稿にスジや汚れが入り、きれいに取り込めない</li> <li>● 画像が表示されない</li> </ul>	「スキャナのキャリブレーション」(72ページ)を参照して、キャリブレーションを行ってください。	
	「日常のお手入れ」(62ページ)を参照して、定期的にお手入れを行ってください。	
	原稿が原稿挿入口に正しくセットされていない。	仕様に適した原稿を正しくセットしてください(30ページ参照)。
	原稿の枚数が多い。	枚数を減らしてください(30ページ参照)。
	キャリアシートに小さな原稿(写真や名刺など)を複数枚並べている。	キャリアシートに小さな原稿を一枚ずつ入れてください。
	鉛筆で書いた原稿がある。	キャリアシートに入れてスキャンしてください。
静電気が発生している。	電源を再度入れ直して、原稿をセットする前によくさばいてからセットしてください。	
キャリアシートにセットした原稿が正しく合成されない	キャリアシートまたはキャリアシートの中に入れていない原稿が正しくセットされていない。	キャリアシートまたは原稿を正しくセットしてください(34ページ参照)。
<ul style="list-style-type: none"> <li>● キャリアシートが詰まる</li> <li>● キャリアシートが引き込まない</li> </ul>	パッドユニットを外していない。	パッドユニットを外してスキャンしてください(34ページ参照)。
	原稿が厚すぎる。	キャリアシートに同梱の取扱説明書を確認し、仕様に適した原稿を正しくセットしてください。
	折り曲げが不十分である。	折り曲げをしっかりと付けてキャリアシートにセットしてください。
画像が濃い(薄い)	「Caminacs W Assistant」,「Caminacs TWAIN」の「詳細設定」>「画質設定」にある「明るさ」の設定値が適正な値になっていない。	調整スライダを動かして、画像が濃い場合は設定値を高く、薄い場合は設定値を低く調整してください。
裏写りする	「Caminacs W Assistant」,「Caminacs TWAIN」の「詳細設定」>「画質設定」にある「明るさ」の設定値が低過ぎる。	調整スライダを動かして、設定値を高く調整してください。

## 本体をパソコンで再認識させる

前項の処置を行っても現象が解決されない場合は、スキャナをパソコンにUSBケーブルで接続した状態で以下の方法をお試しく下さい。

### 1 パソコンのコントロールパネルから「システム」を開きます。

Windows 7/8 : 「システムとセキュリティ」→「システム」を開きます。

Windows Vista : 「システムとメンテナンス」→「システム」を開きます。

Windows XP : 「パフォーマンスとメンテナンス」→「システム」を開きます。

### 2 「デバイスマネージャ」を開きます。

Windows Vista/7/8 : タスクの中の「デバイスマネージャ」をクリックします。

Windows XP : 「システムのプロパティ」画面の「ハードウェア」タブで「デバイスマネージャ」をクリックします。

### 3 デバイス情報一覧から「イメージングデバイス」を展開し、デバイス名の前の「!」、または「?」(黄色)をダブルクリックします。

イメージングデバイスがない場合は、「不明なデバイス」、または「USB デバイス」と表示されている項目をダブルクリックしてください。

### 4 「デバイスのプロパティ」画面で「ドライバ」タブをクリックして「ドライバの更新」をクリックします。

### 5 画面の指示に従って進めます。

Windows Vista/7/8 : 「ドライバソフトウェアの更新」画面が表示されます。「自動的に更新されたドライバソフトウェアを検索します」を選択します。セキュリティ警告画面では、「このソフトウェアをインストールします」をクリックしてください。

Windows XP : 「デバイスドライバの更新」画面が表示されます。「ソフトウェアを自動的にインストールする」にチェックが入っていることを確認し、「次へ」をクリックします。ロゴテスト認証の警告画面では、「続行」をクリックしてください。

### 6 ハードウェアの検索が開始され、スキャナの「Caminacs W NS-CA2」が検出されます。インストールが完了したら、「完了」をクリックします。

### 7 「1」～「3」の手順で「デバイスマネージャ」のデバイス情報一覧の「イメージングデバイス」の下に「Caminacs W NS-CA2」が表示されていることを確認できたら認識は完了です。

# 仕様

品名	A3ドキュメントスキャナ <Caminacs W>
読み取り方式	両面ADF(オートドキュメントフィーダー)カラースキャナ
センサータイプ	CIS
読み取り解像度(光学)	100/150/200/300/600dpi
読み取り階調	白黒2値・グレースケール・フルカラー(24bit)
読み取り可能原稿サイズ	最大:297×431.8mm、最小:55×91mm
読み取り可能原稿厚さ	52 ~ 190g/m <sup>2</sup> (0.06~ 0.2mm)*1
最大原稿搭載枚数*2	A4コピー用紙:約50枚(64g/m <sup>2</sup> ) A3コピー用紙:約25枚(64g/m <sup>2</sup> ) 名刺:約20枚
インターフェイス	USB 2.0/USB 1.1
ドライバ	TWAIN
スキャナ寸法(mm)	幅353×奥行150×高さ170(カバー、トレイ収納時) 幅353×奥行526×高さ406(カバー、トレイ展開時)
スキャナ質量(kg)	3.8(本体のみ)
電源	AC100V 50/60Hz
消費電力	動作時:最大22W/待機時:4.5W以下 省電力モード時:3W以下
使用環境	温度:10℃~35℃、湿度:20%~80%

\*1) 157 ~ 190g/m<sup>2</sup>(0.17 ~ 0.2mm)は、ハガキサイズより小さい原稿のみが対応します。


\*2) 「原稿を追加して連続スキャン」設定時は、原稿を追加して最大499枚までスキャンできます。(パソコンの容量や環境によっては、サイズや解像度の大きな読み取りをする場合、多枚数のスキャンを行うと中断されることがあります。)

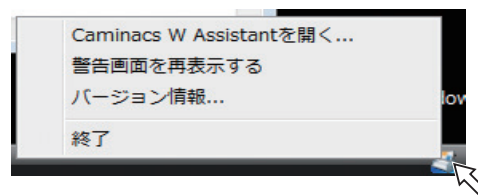
	モード	解像度	読み取り面	A4横	A3縦
読み取り速度	白黒2値 グレースケール	100dpi	片面	37枚/分	20枚/分
			両面	74面/分	40面/分
		150dpi	片面	37枚/分	20枚/分
			両面	74面/分	40面/分
		200dpi	片面	37枚/分	20枚/分
			両面	74面/分	40面/分
		300dpi	片面	37枚/分	20枚/分
			両面	74面/分	40面/分
		600dpi	片面	12枚/分	6枚/分
			両面	24面/分	12面/分
	カラー	100dpi	片面	37枚/分	20枚/分
			両面	74面/分	40面/分
		150dpi	片面	32枚/分	17枚/分
			両面	62面/分	34面/分
		200dpi	片面	12枚/分	6枚/分
			両面	24面/分	12面/分
		300dpi	片面	15枚/分	8枚/分
			両面	30面/分	16面/分
		600dpi	片面	4枚/分	2枚/分
			両面	8面/分	4面/分

※ パソコンの処理時間は含まれていません。

※ お使いのパソコンの性能やアプリケーションソフトウェアなどの環境により、読み取り速度が低下したり、読み取りに時間がかかる場合があります。

## バージョン確認のしかた

「Caminacs W Assistant」のバージョン情報は、タスクトレイの  「Caminacs W NS-CA2」アイコンを右クリックし、「バージョン情報」をクリックします。



### MEMO

- TWAINドライバのバージョン情報は、TWAIN画面の「バージョン情報」タブで確認できます。
- スキャナ本体の情報(ハードウェアバージョン、ファームウェアバージョン、総搬送枚数)も確認できます。
- 「警告画面を再表示する」をクリックすると、「解像度について」と「エッジ検出の仕様」と「フィードローラとパッドの交換」の警告画面を再表示ができます。

## アフターサービス

---

この商品の修理が必要になった場合は、お買い上げの販売店にご依頼ください。

### 無償保証

この商品の無償保証期間は、お買い上げ後 1 年間です。詳細については保証書をご覧ください。

### お問い合わせ

この商品に関するお問い合わせは、下記のお問い合わせ窓口までお願いいたします。

- A3 ドキュメントスキャナ < Caminacs W >
- パーソナル文書管理ソフトウェア < さくっとファイリング >

コクヨお客様相談室

TEL：フリーダイヤル 0120-201594

FAX：フリーダイヤル 0120-060660

営業時間：平日（土・日・祝日・年末年始を除く）

9：00～18：00

メールでのお問い合わせは、ホームページ [www.kokuyo.co.jp/faq/](http://www.kokuyo.co.jp/faq/) より

## コクヨS&T株式会社

〒537-8686 大阪市東成区大今里南6丁目1番1号

お問い合わせ、ご相談はフリーダイヤル(全国共通)

**お客様相談室 ☎0120-201594**

<http://www.kokuyo-st.co.jp/>