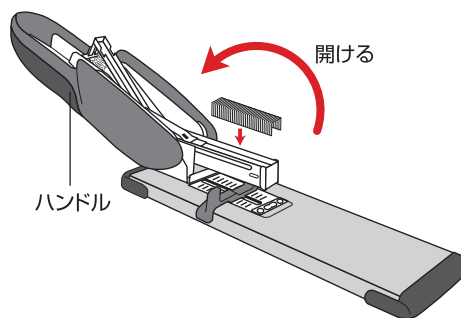


SL-M134 ステープラー

KOKUYO
ひらめき・はかどり・こちよさ

〈ご使用方法〉

1. ハンドルを開けて針を装てんしてください。
(100本装てん可能)

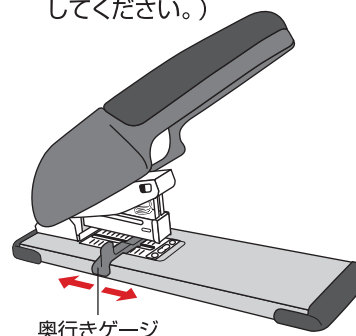


⚠注意

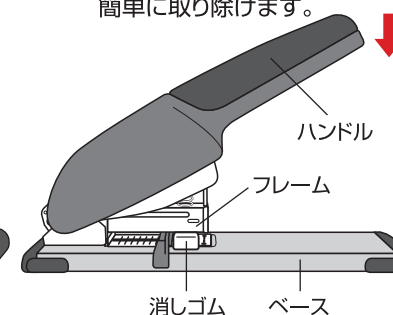
針は確実に装てんしてください。針が浮き上がったりすると、ハンドルを下げた時に引き上げプレートが破損する恐れがあります。



2. ハンドルをもとに戻してください。
とじ奥行きは、奥行きゲージの移動で10~60mmまで調節できます。(ゲージは両手で操作してください。)






- 針づまりが発生した時は、ベースとフレームの間に20mm程度の厚みの消しゴムなどを入れて、ハンドルを下げてください。簡単に取り除けます。



〈使用上のお願い〉

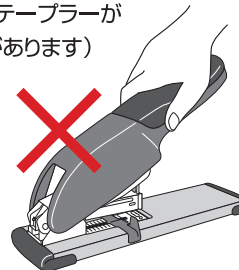
- 紙をはさまないで針を打つ(からとじ)と故障の原因になりますので避けてください。
- とじる操作を途中でやめると針詰まりの恐れがありますので避けてください。
- ネジ・ビス等はずして分解されますと組立できなくなりますので絶対にしないでください。

使用針	とじ枚数 (PPC用紙)
SL-3N 3号針 (6mm足) 	約2~30枚程度
SL-31N 3号U針 (10mm足) 	約30~70枚程度
SL-32N 23/13号針 (13mm足) 	約70~100枚程度

- とじ枚数表示は、PPC用紙64g/m²を使用時の数値です。再生紙の場合は若干少なくなることがありますのでご注意ください。
- 上記以外のステープル(針)は、ご使用できません。

⚠注意

- 危険ですから、針とじ部には指を入れないでください。
- 針とじ後、針の先端が紙面に対しあがっている場合、ペンチ等で押さえ込んで平らにしてください。
- 用紙以外のものをとじないでください。
- ハンドル部を持って持ち運ばないでください。(ステープラーが開くことがあります)



コクヨS&T株式会社

お問い合わせ、ご相談はフリーダイヤル(全国共通)

お客様相談室 ☎0120-201594